	Tipo de Documento: Padrão Técnico
	Área de Aplicação: Distribuição
	Título do Documento: Iluminação Prime Braços

1 - FINALIDADE

Padronizar os braços a serem utilizados na iluminação de nível superior “Prime” das redes de distribuição das distribuidoras do Grupo CPFL Energia.

2 - ÂMBITO DE APLICAÇÃO

Engenharia, Planejamento e Obras;
 Serviços de Rede das regiões;
 Gestão de Ativos das regiões;
 Planejamento de Suprimentos;
 Qualificação de Materiais e Fornecedores;
 Compras;
 Prefeituras Municipais da área de concessão das distribuidoras do Grupo CPFL Energia.
 Clientes Particulares da área de concessão das distribuidoras do Grupo CPFL Energia.

3 - MEIO AMBIENTE

No processo de produção deve ser minimizada ou evitada a geração de impactos ambientais negativos. Caso esta atividade produtiva se enquadre na Resolução CONAMA N° 237/97 de 19 de dezembro de 1997, o fornecedor deverá apresentar uma cópia da Licença Ambiental de Operação (LO), para a homologação deste material. Para a homologação o fornecedor deve apresentar descrição de alternativa(s) para descarte do material após o final de sua vida útil.

4 - NORMAS E DOCUMENTOS DE REFERÊNCIA

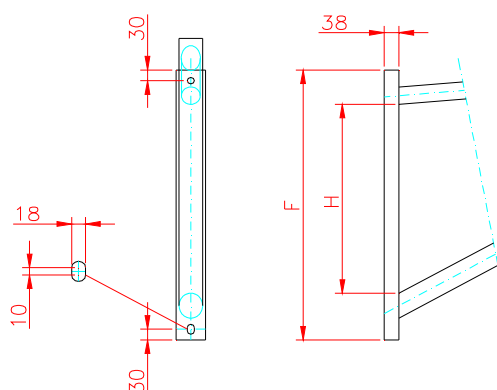
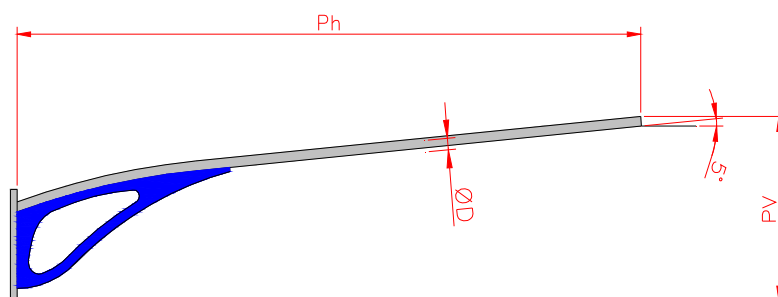
Conforme desenhos constantes no item 5, Especificação Técnica da CPFL GED N° 613 – Ferragens Eletrotécnicas e normas ABNT NBR 8261 - Perfil tubular de aço carbono formado a frio, com e sem costura, de seção circular, quadrada ou retangular para usos estruturais, NBR 6591 - Tubos de aço carbono com costura de seção circular, quadrada, retangular e especiais para fins industriais, NBR 6323 - Galvanização de produtos de aço ou ferro fundido - Especificação.

N.Documento: 12578	Categoria: Manual	Versão: 1.4	Aprovado por: Caius Vinicius S Malagoli	Data Publicação: 22/03/2018	Página: 1 de 11
-----------------------	----------------------	----------------	--	--------------------------------	--------------------

5 - DESENHO DO MATERIAL

5.1 - Braços para 1 luminária

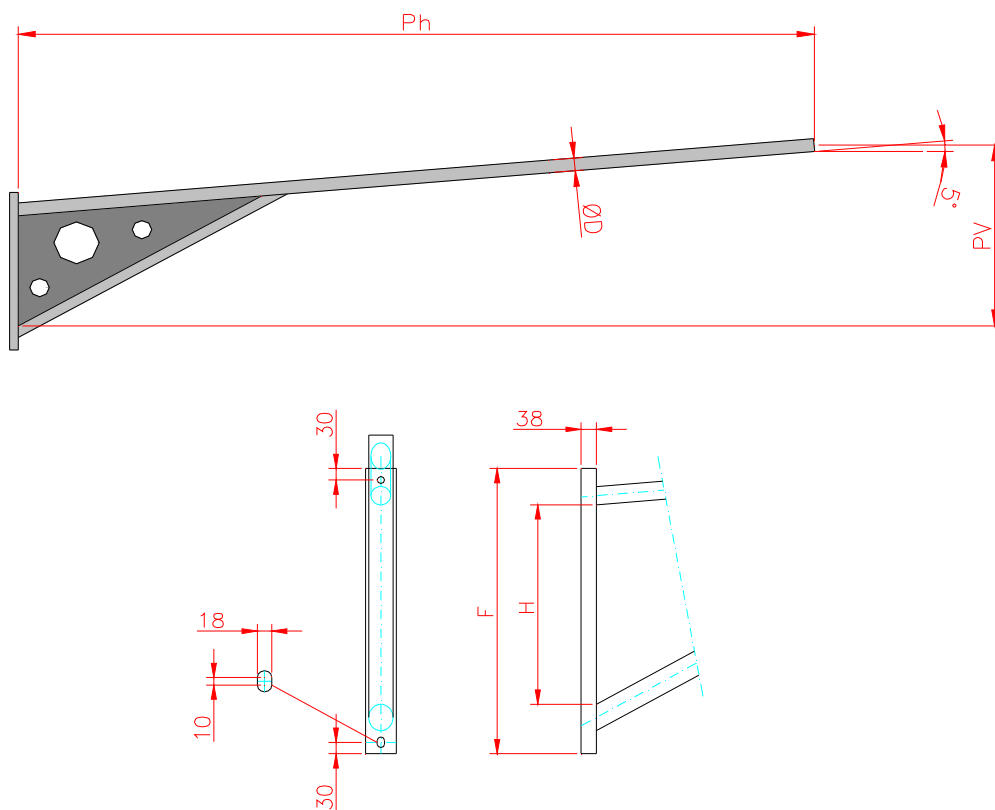
5.1.1 - Modelo Décor 1 da Repume



Braço	Pv ± 20	Ph ± 20	F ± 5	G ± 1	H ± 3	Ø D ± 1
Curto	681	1991	550	3,14	376	33
Médio	722	2370	550	3,14	376	48
Longo	822	3520	550	3,14	376	48

Braço	Código do Material
	CPFL Paulista e CPFL Piratininga
Curto	50-000-015-826
Médio	50-000-015-827
Longo	50-000-015-828

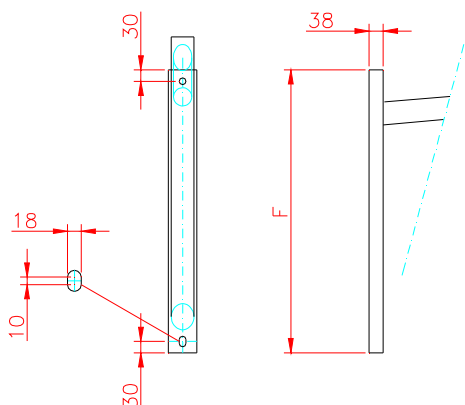
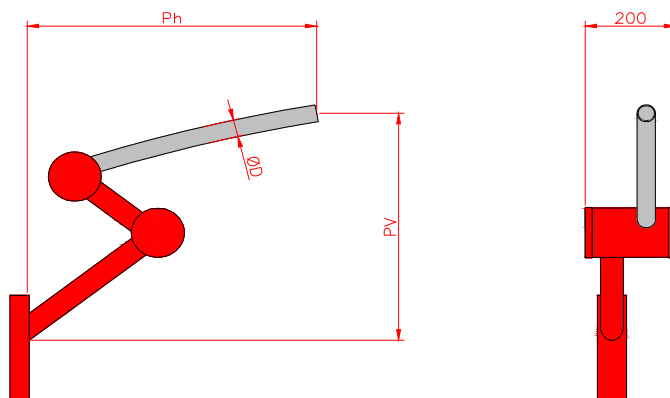
5.1.2 - Modelo Sideral da Repume



Braço	Pv ± 20	Ph ± 20	F ± 5	G ± 1	H ± 3	Ø D ± 1
Curto	610	1991	600	3,14	404	48
Médio	784	2370	750	3,14	554	60
Longo	884	3520	750	3,14	554	60

Braço	Código do Material
	CPFL Paulista e CPFL Piratininga
Curto	50-000-015-893
Médio	50-000-015-894
Longo	50-000-015-895

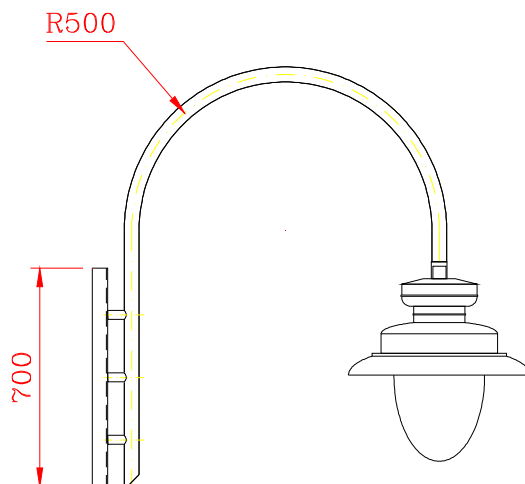
5.1.3 - Modelo Ártico da Repume



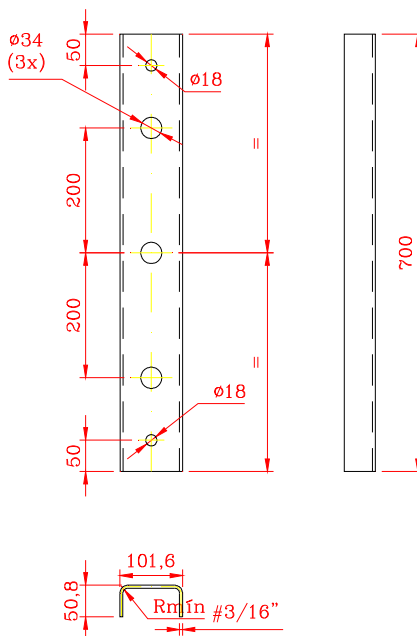
Braço	Pv ± 20	Ph ± 20	F ± 5	Ø D ± 1
Curto	640	750	300	48

Braço	Código do Material
Curto	CPFL Paulista e CPFL Piratininga 50-000-015-829

5.1.4 - Modelo PO-501-B da NewLux

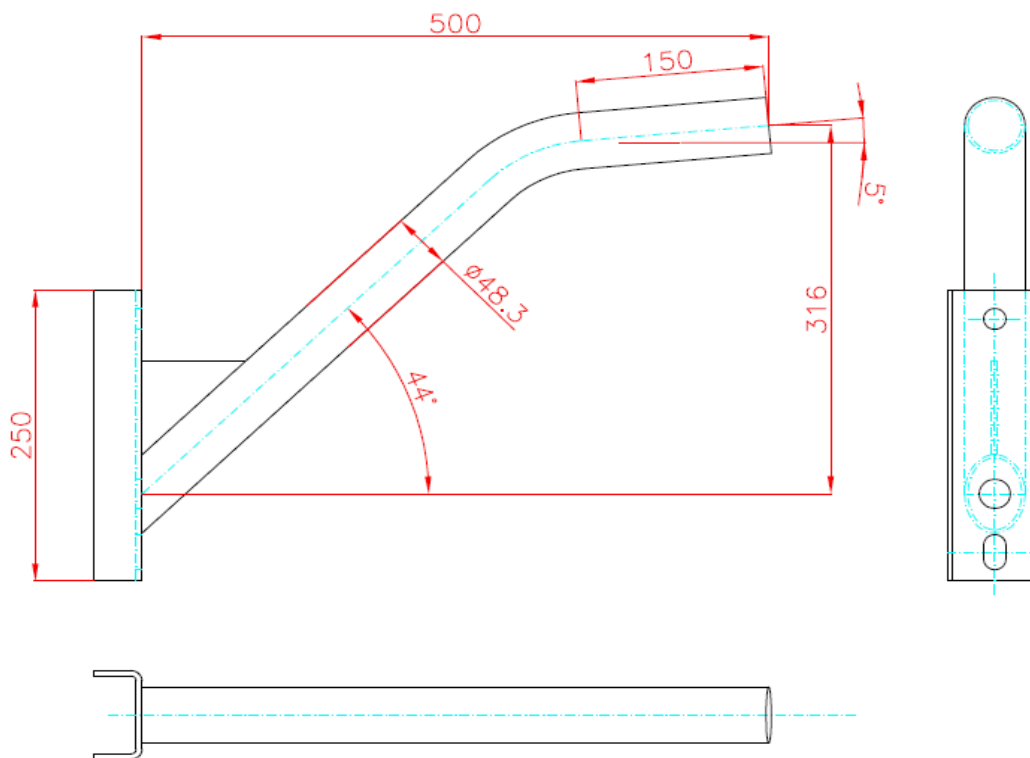


SAPATA (em chapa dobrada)



Braço	Código do Material
Curto	CPFL Paulista e CPFL Piratininga 50-000-015-830

5.1.5 - Modelo Especial da Repume

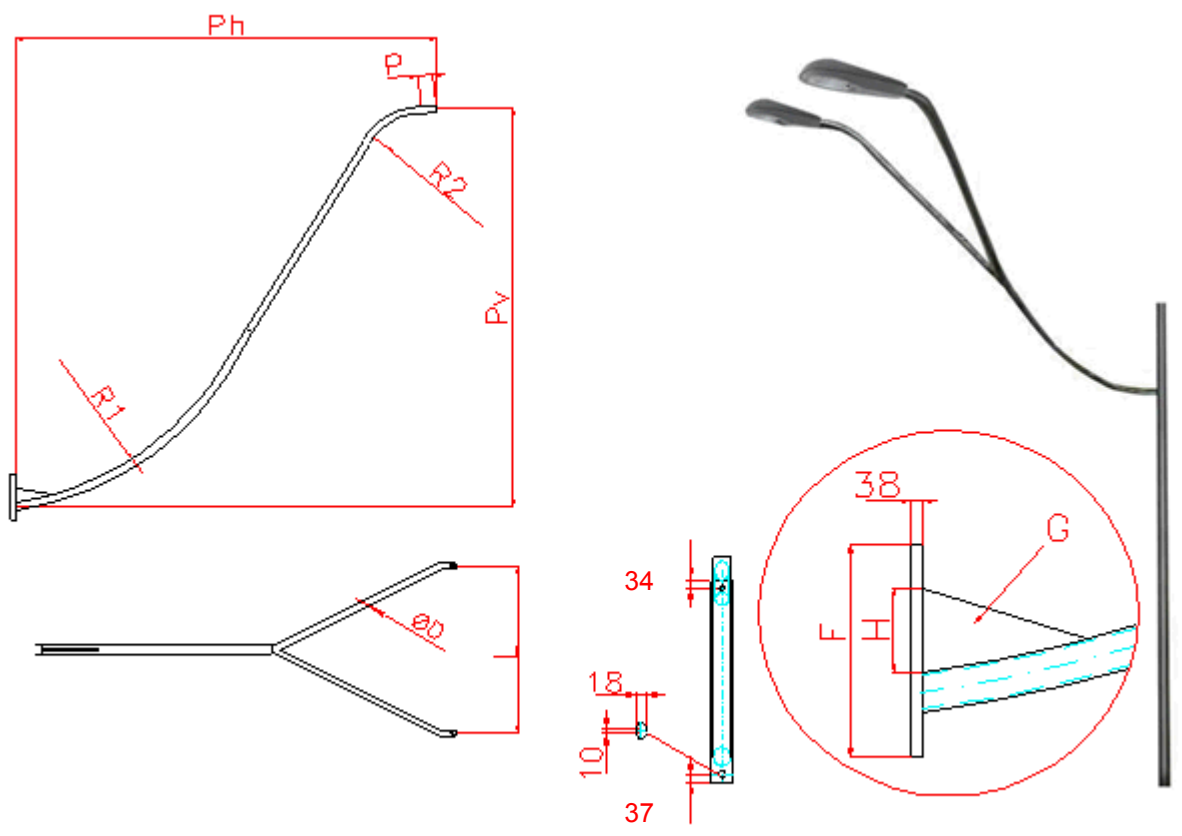


Braço	Pv	Ph	Ø D
Curto	316	500	48,3

Braço	Código do Material
Curto	CPFL Paulista e CPFL Piratininga 50-000-031-002

5.2 - Braços para 2 luminárias

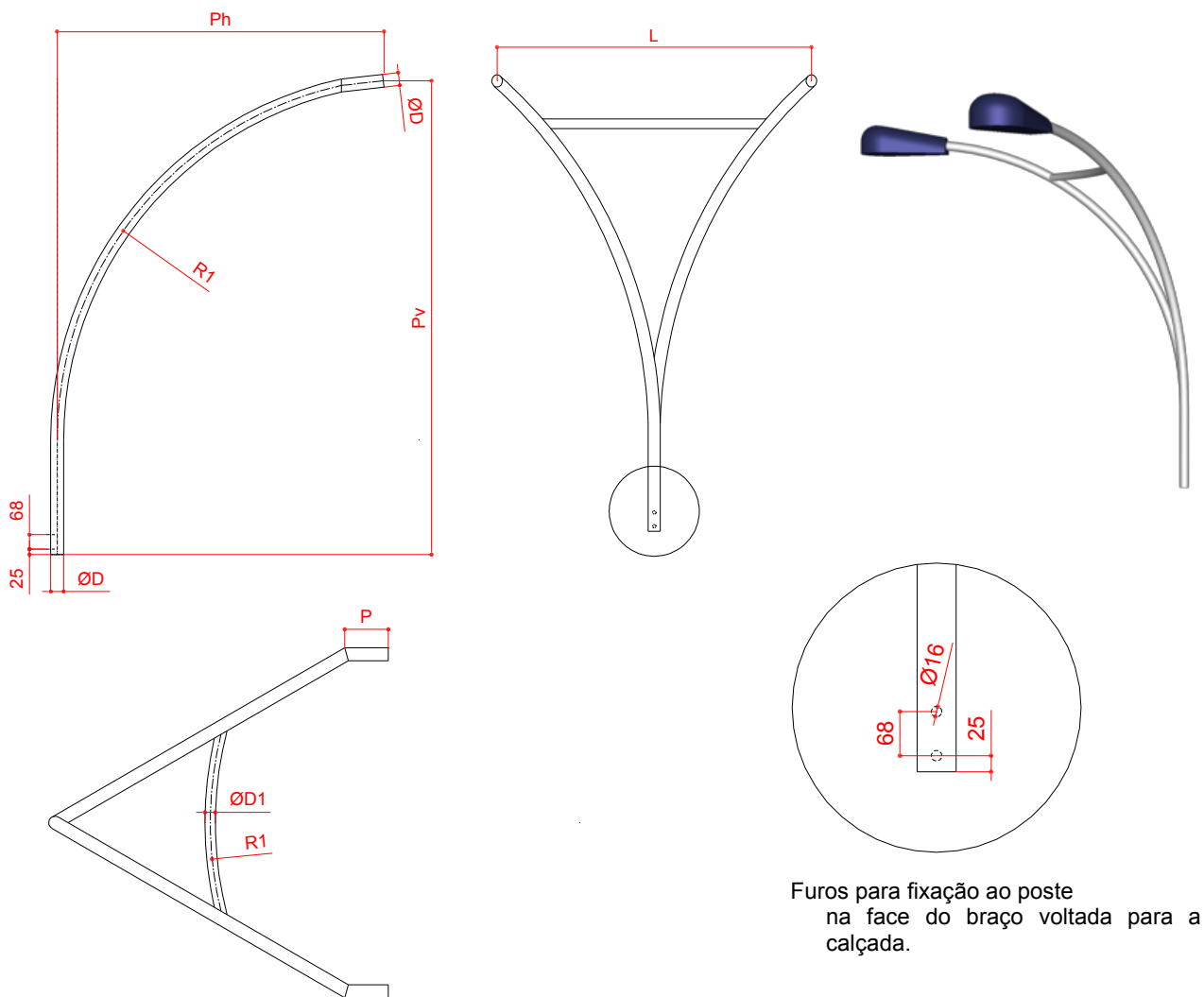
5.2.1 - Modelo Y da Repume



Pv ± 20	Ph ± 20	R1 ± 20	R2 ± 20	P ± 5	L ± 20	F ± 5	G ± 1	H ± 3	Ø D ± 1
2850	2900	2000	500	110	1200	330	4,76	100	48

Código do Material	
CPFL Energia	
50-000-015-831	10-000-039-137

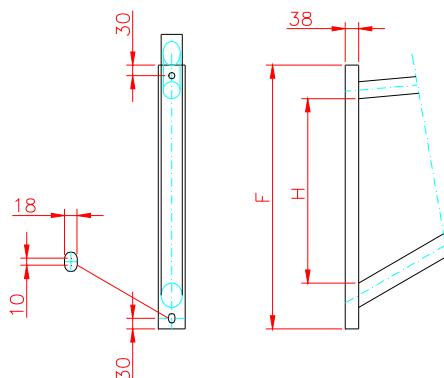
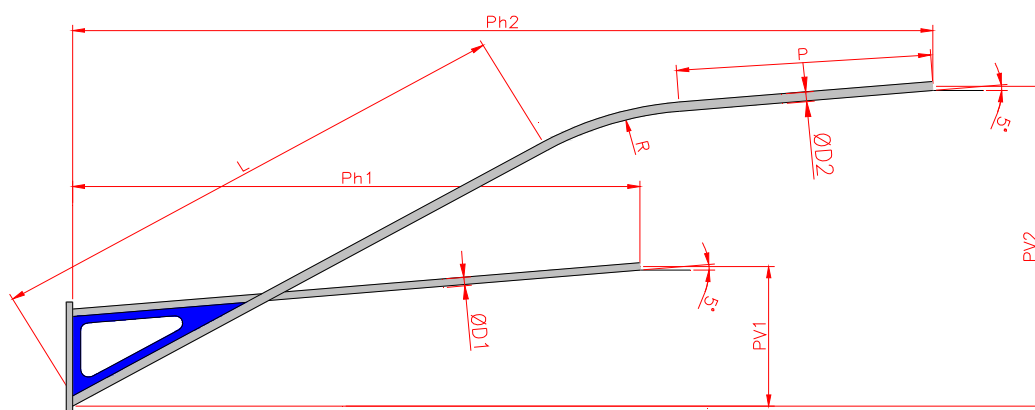
5.2.2 - Modelo CJ-50/60-60 da Trópico



Pv ± 20	Ph ± 20	R1 ± 20	L ± 20	Ø D ± 1	Ø D1 ± 1
2230	1560	1700	1560	60,3	48,25

Código do Material
CPFL Paulista e CPFL Piratininga
50-000-015-832

5.2.3 - Modelo Esquadrium da Repume



Pv1 ± 20	Pv2 ± 20	Ph1 ± 20	Ph2 ± 20	L ± 20	R ± 20	P ± 10	F ± 5	G ± 1	H ± 3	Ø D1 ± 1	Ø D2 ± 1
886	2118	3520	5500	3355	2000	1570	750	3,14	525	48	60,3

Código do Material
CPFL Paulista e CPFL Piratininga
50-000-015-833



Tipo de Documento:	Padrão Técnico
Área de Aplicação:	Distribuição
Título do Documento:	Iluminação Prime Braços

6 - MATERIAL

6.1 - Tubo de aço SAE 1010 a 1020, com ou sem costura, conforme norma ABNT NBR 8261 e NBR 6591.

6.2- Chapa e Perfil “U” de aço SAE 1010 a 1020 laminado.

6.3- Espessura mínima da parede do tubo deve ser de 3mm.

7 - ACABAMENTO

7.1 - Zincado por imersão a quente com camada mínima de 75 microns, conforme norma ABNT NBR 6323.

7.2- O braço não deve apresentar achatamento.

7.3 - A pedido pintado, com tinta à base de resinas sintéticas modificadas mono componente de aplicação direta sobre superfície galvanizada de alta aderência, na cor desejada.

8 - RESISTÊNCIA MECÂNICA

O braço quando submetido ao ensaio de resistência à flexão “F”, deve obedecer a seguinte tabela:

Cargas aplicadas (daN)	Resistência a flexão (valores máximos)							
	Flecha máxima (mm)				Flecha residual (mm)			
	braço curto	braço médio	braço longo	braço Y	braço curto	braço médio	braço longo	braço Y
5	27	15	-----	15	1	2	-----	2
10	54	-----	-----	-----	2	-----	-----	-----
15	81	45	-----	45	3	5	-----	5
25	-----	75	210	75	-----	10	25	10

Observação: O valor da flecha deve ser medido após ter sido aplicado o esforço, no mínimo durante 5 minutos. Para a obtenção da flecha residual deve ser aplicar o esforço indicado durante 10 minutos.

9 - IDENTIFICAÇÃO

Na peça deve ser estampado de forma legível e indelével, no mínimo, nome ou marca comercial do fabricante e mês/ano de fabricação.

10 - GARANTIA

O braço deve ser garantido contra defeitos de fabricação pelo prazo mínimo de 5 (cinco) anos, a contar da data de fabricação.

N.Documento:	Categoria:	Versão:	Aprovado por:	Data Publicação:	Página:
12578	Manual	1.4	Caius Vinicius S Malagoli	22/03/2018	10 de 11



Tipo de Documento: Padrão Técnico
Área de Aplicação: Distribuição
Título do Documento: Iluminação Prime Braços

11 - REGISTRO DE REVISÃO

Este documento foi revisado com a colaboração dos seguintes profissionais das empresas da CPFL Energia.

Empresa	Colaborador
CPFL Piratininga	Cláudia Maria Coimbra

Alterações efetuadas:

Versão anterior	Data da versão anterior	Alterações em relação à versão anterior
1.0	17.05.2008	- Foi incluído o modelo de braço Sideral. - Foram incluídos códigos de material para CPFL Brasil.
1.1	13.06.2008	- Foi incluído o item 3.1.5.
1.2	01/07/2011	- Foram revisadas as cotas referentes às distâncias do centro do furo da parte superior e inferior da sapata com relação a borda da mesma, para o braço Y - item 3.2.1. - Foi revisada a Tabela do item 7, inclusão das resistências mecânicas referentes ao braço Y.
1.3	10/10/2012	- Foi revisado o item "Finalidade" estendendo a abrangência para as empresas do Grupo CPFL Energia. - Foram revisados os itens "Âmbito de Aplicação" e "Meio Ambiente". - Foi revisado o item "Braços para 2 luminárias", subitem "Modelo Y": passando a abrangência do código de material de "Paulista/Piratininga" para "CPFL Energia"; e, criando códigos de materiais 10 milhão para esse modelo. - Item "Desenho do Material": foram excluídos os códigos 60 milhão.