



Tipo de Documento:	Padrão Técnico
Área de Aplicação:	Distribuição
Título do Documento:	Iluminação Prime - Núcleos para Fixação da Luminária no Topo do Poste

## 1. FINALIDADE

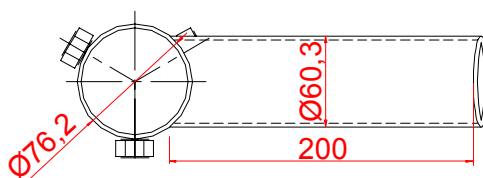
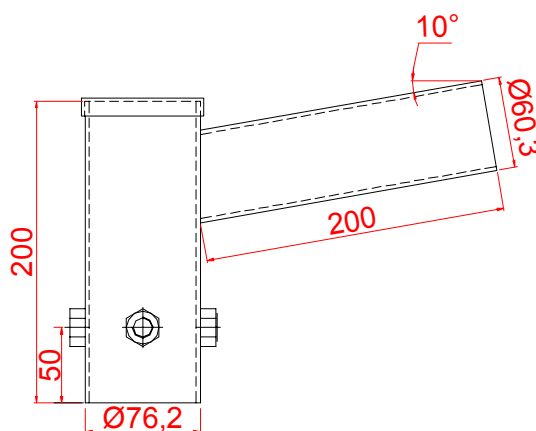
Padronizar os núcleos, para fixação da luminária no topo do poste, a serem utilizados na iluminação de nível superior "Prime" das redes de distribuição das concessionárias de energia CPFL Paulista e CPFL Piratininga.

## 2. ÂMBITO DE APLICAÇÃO

Departamento de Engenharia e Planejamento;  
Departamento de Serviço de Rede Sudeste, Nordeste, Noroeste, Oeste e Baixada Santista;  
Departamento de Gestão de Ativos Sudeste, Nordeste, Noroeste e Piratininga.  
CPFL Brasil e CPFL Serviços.

## 3. DESENHO DO MATERIAL

### 3.1. Núcleo para 1 luminária - Modelo N1

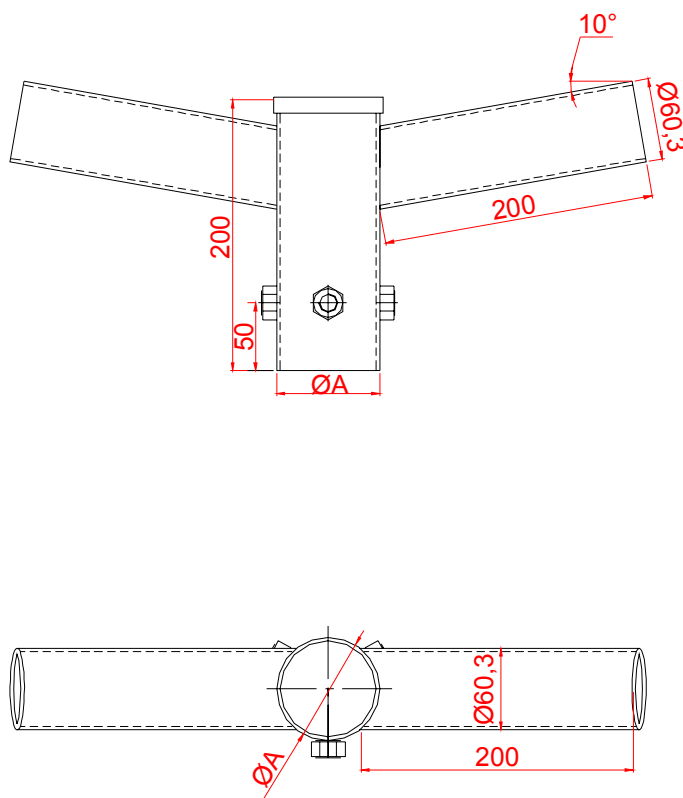


Código do Material
CPFL Paulista e CPFL Piratininga
50-000-015-834

N.Documento:	Categoria:	Versão:	Aprovado por:	Data Publicação:	Página:
12579	Instrução	1.1	Ronaldo Antônio Roncolato	18/02/2009	1 de 8

### 3.2. Núcleos para 2 luminárias

#### 3.2.1. Modelo N2A1 e N2A2

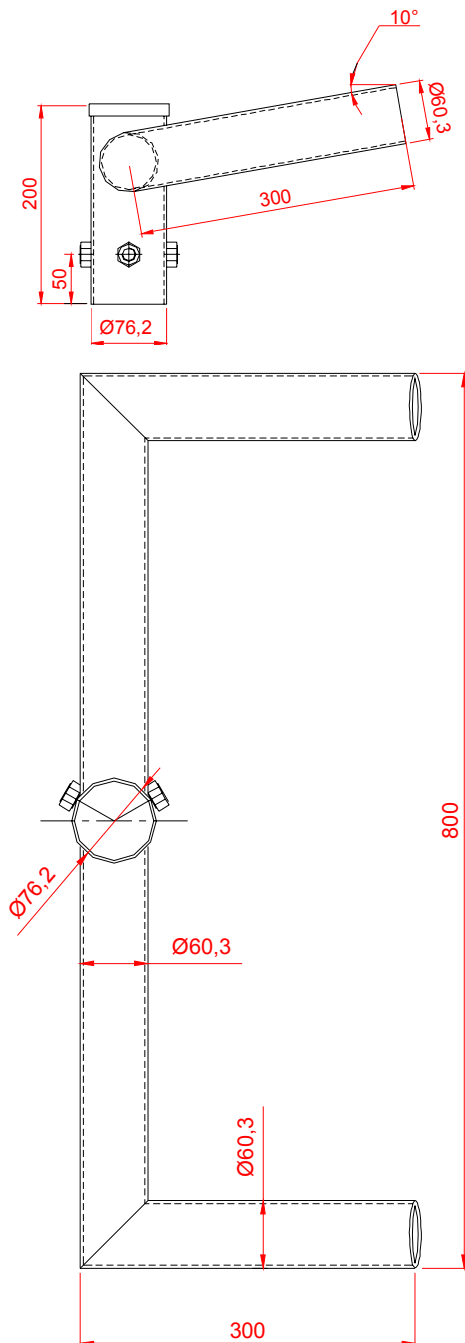


	Código do Material	Φ A	Φ topo do poste
	CPFL Paulista e CPFL Piratininga		
N2A1	50-000-015-835	76,2	60,3
N2A2	50-000-016-097	para poste de concreto circular DT 9/200 – GED 1347.	



Tipo de Documento:	Padrão Técnico
Área de Aplicação:	Distribuição
Título do Documento:	Iluminação Prime - Núcleos para Fixação da Luminária no Topo do Poste

### 3.2.2. Modelo N2B



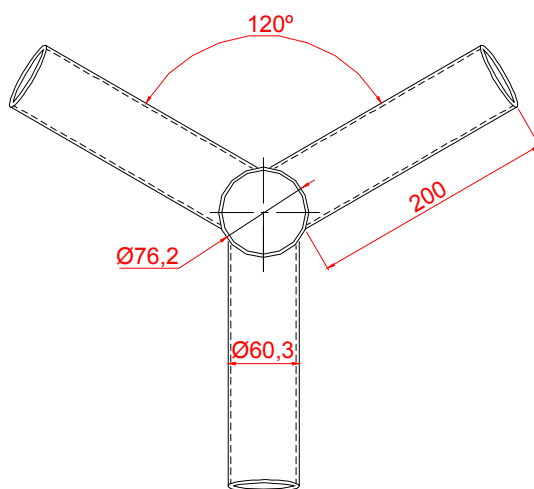
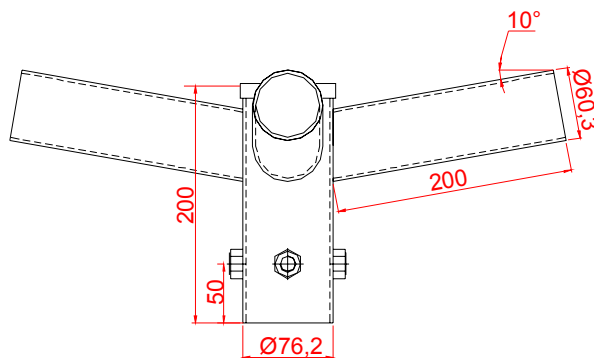
Código do Material
CPFL Paulista e CPFL Piratininga
50-000-015-836

N.Documento:	Categoria:	Versão:	Aprovado por:	Data Publicação:	Página:
12579	Instrução	1.1	Ronaldo Antônio Roncolato	18/02/2009	3 de 8



Tipo de Documento:	Padrão Técnico
Área de Aplicação:	Distribuição
Título do Documento:	Iluminação Prime - Núcleos para Fixação da Luminária no Topo do Poste

### 3.3. Núcleo para 3 luminárias - Modelo N3



Código do Material
CPFL Paulista e CPFL Piratininga
50-000-015-837

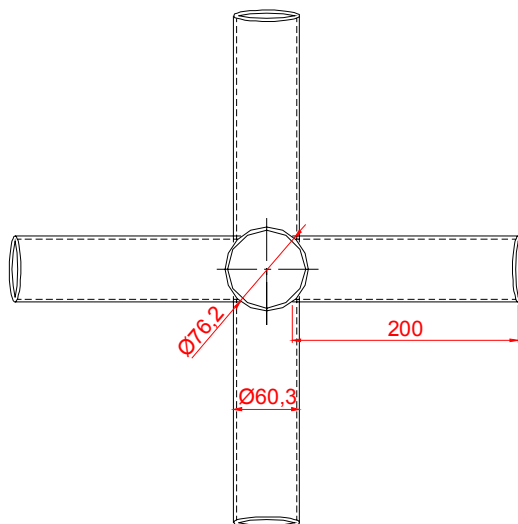
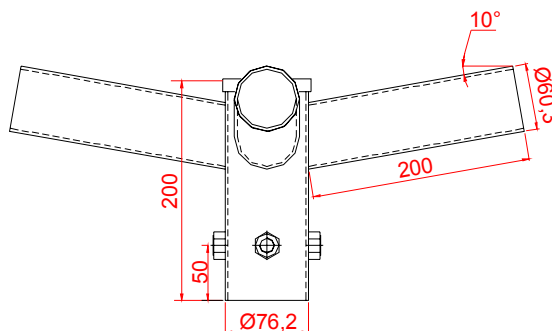
N.Documento:	Categoria:	Versão:	Aprovado por:	Data Publicação:	Página:
12579	Instrução	1.1	Ronaldo Antônio Roncolato	18/02/2009	4 de 8



Tipo de Documento:	Padrão Técnico
Área de Aplicação:	Distribuição
Título do Documento:	Iluminação Prime - Núcleos para Fixação da Luminária no Topo do Poste

### 3.4. Núcleos para 4 luminárias

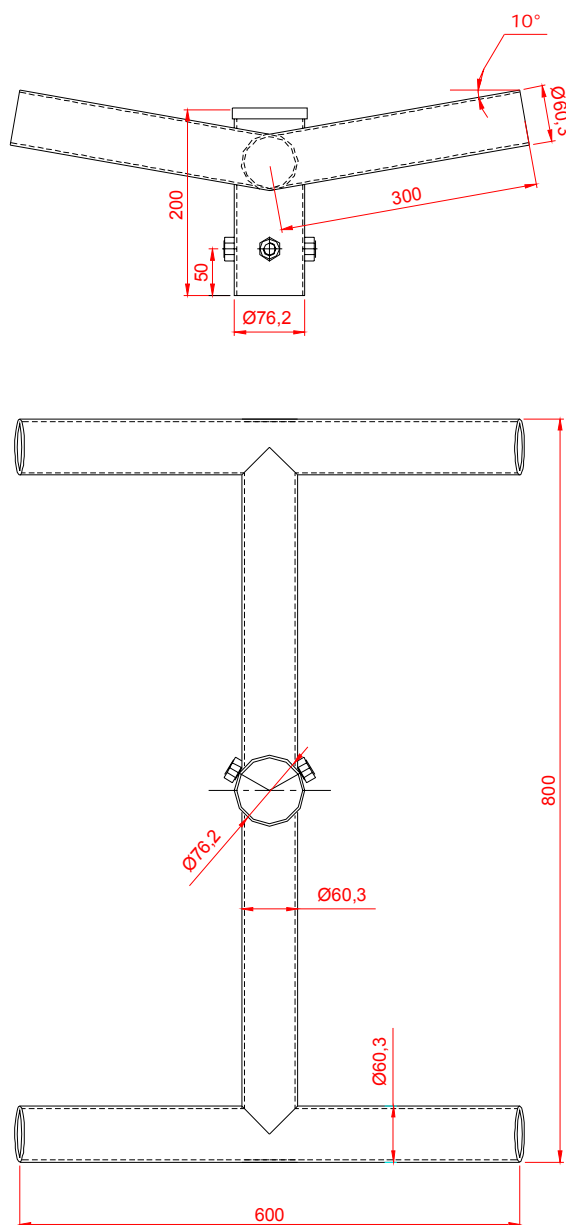
#### 3.4.1. Modelo N4A




Código do Material
CPFL Paulista e CPFL Piratininga
50-000-015-838

N.Documento:	Categoria:	Versão:	Aprovado por:	Data Publicação:	Página:
12579	Instrução	1.1	Ronaldo Antônio Roncolato	18/02/2009	5 de 8

### 3.4.2. Modelo N4B



Código do Material
CPFL Paulista e CPFL Piratininga
50-000-015-839

	Tipo de Documento: Padrão Técnico
	Área de Aplicação: Distribuição
	Título do Documento: Iluminação Prime - Núcleos para Fixação da Luminária no Topo do Poste

#### 4. NORMAS COMPLEMENTARES

Conforme desenhos constantes no item 3, Especificação Técnica da CPFL GED Nº 613 – Ferragens Eletrotécnicas e normas ABNT NBR 8261 - Perfil tubular de aço carbono formado a frio, com e sem costura, de seção circular, quadrada ou retangular para usos estruturais, NBR 6591 - Tubos de aço carbono com costura de seção circular, quadrada, retangular e especiais para fins industriais, NBR 6323 - Galvanização de produtos de aço ou ferro fundido- Especificação.

#### 5. MATERIAL

- 5.1. Tubo de aço SAE 1010 a 1020, com ou sem costura, conforme norma ABNT NBR 8261 e NBR 6591.
- 5.2. Chapa e Perfil “U” de aço SAE 1010 a 1020 laminado.
- 5.3. Espessura mínima da parede do tubo deve ser de 3mm.

#### 6. ACABAMENTO

- 6.1. Zincado por imersão a quente com camada mínima de 75 microns, conforme norma ABNT NBR 6323.
- 6.2. O braço não deve apresentar achatamento.
- 6.3. A pedido pintado, com tinta à base de resinas sintéticas modificadas mono componente de aplicação direta sobre superfície galvanizada de alta aderência, na cor desejada.


#### 7. IDENTIFICAÇÃO

Na peça deve ser estampado de forma legível e indelével, no mínimo, nome ou marca comercial do fabricante e mês/ano de fabricação.

#### 8. MEIO AMBIENTE

Devem ser seguidos os procedimentos da Norma Técnica GED 2428 - “Procedimentos para Gerenciamento, Controle e Disposição de Resíduos”.

N.Documento: 12579	Categoria: Instrução	Versão: 1.1	Aprovado por: Ronaldo Antônio Roncolato	Data Publicação: 18/02/2009	Página: 7 de 8
-----------------------	-------------------------	----------------	--	--------------------------------	-------------------

	Tipo de Documento: Padrão Técnico
	Área de Aplicação: Distribuição
	Título do Documento: Iluminação Prime - Núcleos para Fixação da Luminária no Topo do Poste

## 9. GARANTIA

Os núcleos devem ser garantidos contra defeitos de fabricação pelo prazo mínimo de 5 (cinco) anos, a contar da data de fabricação.

## 10. REGISTRO DE REVISÃO

Este documento foi revisado com a colaboração dos seguintes profissionais das empresas da CPFL Energia.

Empresa	Colaborador
CPFL Piratininga	Cláudia Maria Coimbra

Alterações efetuadas:

Versão anterior	Data da versão anterior	Alterações em relação à versão anterior
1.0	17/05/2008	Inclusão do modelo N2A2, item 3.2.1.

N.Documento: 12579	Categoria: Instrução	Versão: 1.1	Aprovado por: Ronaldo Antônio Roncolato	Data Publicação: 18/02/2009	Página: 8 de 8
-----------------------	-------------------------	----------------	--	--------------------------------	-------------------