

## Sumário

1. OBJETIVO .....	1
2. ÂMBITO DE APLICAÇÃO .....	1
3. DEFINIÇÕES .....	1
4. DOCUMENTOS DE REFERÊNCIA.....	1
5. RESPONSABILIDADES.....	1
6. REGRAS BÁSICAS .....	1
7. CONTROLE DE REGISTROS .....	2
8. ANEXOS.....	3
9. REGISTRO DE ALTERAÇÕES.....	3

### 1. OBJETIVO

Esta especificação técnica tem por objetivo especificar espaçadores a serem utilizados nas estruturas de redes primárias de distribuição das distribuidoras do grupo CPFL Energia.

### 2. ÂMBITO DE APLICAÇÃO

#### 2.1 Empresa

Distribuidoras do Grupo CPFL Energia.

#### 2.2 Área

Diretoria de Engenharia, Operações de Campo e Diretoria de Suprimentos.

### 3. DEFINIÇÕES

ABNT – Associação Brasileira de Normas Técnicas

### 4. DOCUMENTOS DE REFERÊNCIA

ABNT NBR 16094 Acessórios poliméricos para redes aéreas de distribuição de energia elétrica – Requisitos de desempenho e métodos de ensaio


### 5. RESPONSABILIDADES

A área de Engenharia de Normas e Padrões das distribuidoras do Grupo CPFL é a responsável pela publicação deste documento.

### 6. REGRAS BÁSICAS

#### 6.1 Material

Polietileno de alta densidade, resistente ao intemperismo e ultravioleta.

 Público	Tipo de Documento:	Especificação Técnica
	Área de Aplicação:	Engenharia de Normas e Padrões
	Título do Documento:	Espaçador para Rede Primária

## 6.2 Identificação

Deve ser gravado na peça em alto relevo de forma visível e indelével a marca ou nome do fabricante, mês e ano de fabricação.

## 6.3 Acabamento

As superfícies devem ser lisas e uniformes, isentas de rebarbas, fissuras, inclusões e arestas.

## 6.4 Ensaios

Os ensaios que deverão ser realizados no espaçador especificado neste documento deverão ser conforme os ensaios para isolador monofásico descritos na ABNT NBR 16094.

## 6.5 Acondicionamento

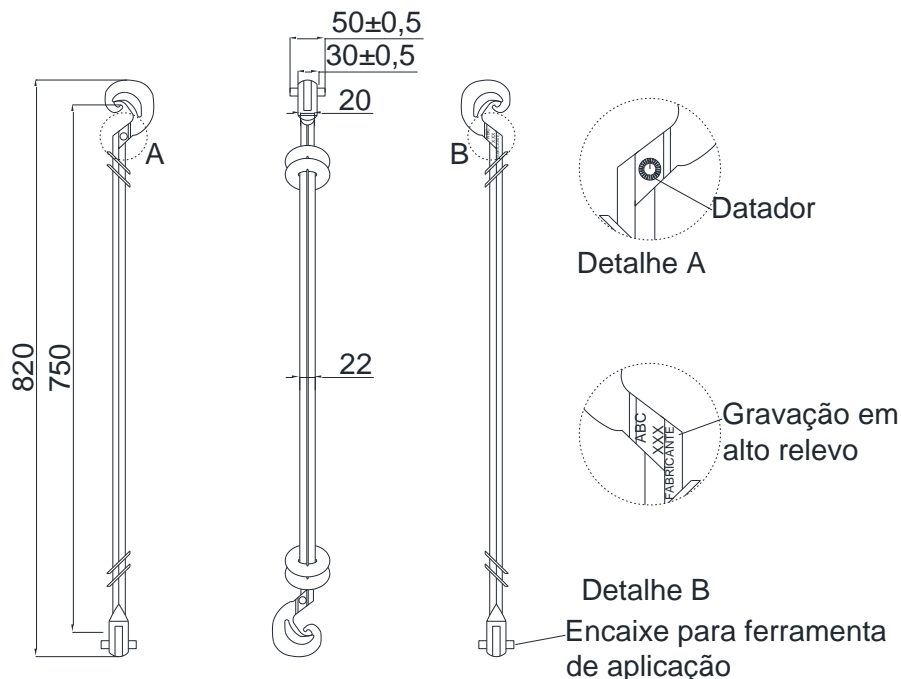
O fornecedor deverá garantir que a embalagem do material preserve seu desempenho e suas funcionalidades durante o transporte, movimentação e armazenamento. Sempre que necessário, deverá informar as condições especiais de transporte, movimentação e armazenamento. A embalagem deverá ser elaborada com material reciclável. Não serão aceitas embalagens elaboradas com poliestireno expandido, popularmente conhecido como “isopor”.

## 7. CONTROLE DE REGISTROS

Não se aplica.

N. Documento: 13168	Categoria: Instrução	Versão: 1.5	Aprovado por: JOSE CARLOS FINOTO BUENO	Data Publicação: 10/11/2021	Página: 2 de 3
------------------------	-------------------------	----------------	---	--------------------------------	-------------------

## 8. ANEXOS



Comprimento	Faixa de aplicação	Código
75 cm	6 AWG a 336 MCM	50-000-016-116

## 9. REGISTRO DE ALTERAÇÕES

### 9.1 Colaboradores

Empresa	Área	Nome
CPFL Paulista	REDN	Marcelo de Moraes
CPFL Piratininga	REDN	Celso Rogério Tomachuk dos Santos
CPFL Santa Cruz	REDN	Márcio de Castro Mariano Silva

### 9.2 Alterações

Versão Anterior	Data da Versão Anterior	Alterações em relação à Versão Anterior
1.0	16/06/2009	Alteração nos pontos de fixação dos condutores para utilização de ferramenta, quando da instalação.
1.1	29/07/2011	Inclusão da Empresa RGE – Rio Grande Energia
1.3	21/06/2011	Alteração do valor de tolerância
1.4	23/07/2013	Atualização da formatação conforme norma vigente. Adicionado o item Ensaios.