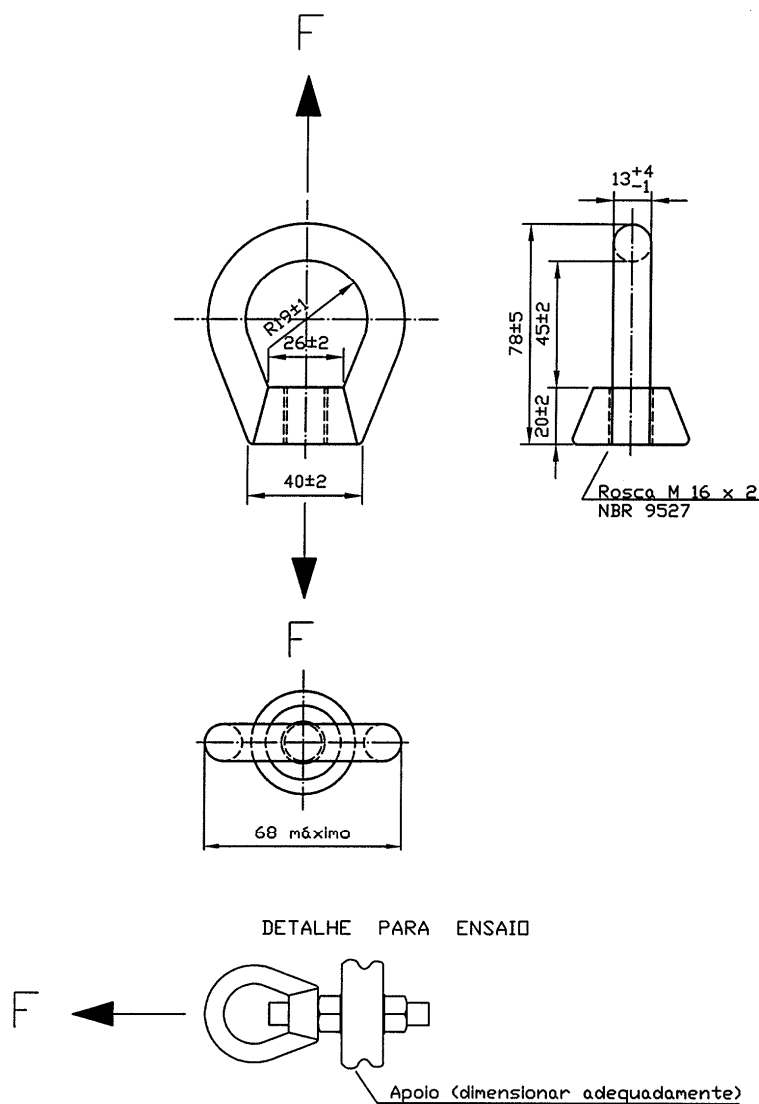


1. ÂMBITO DE APLICAÇÃO

Esta Padronização se aplica nas redes elétricas das distribuidoras do Grupo CPFL Energia.

2. DESENHO DO MATERIAL



Código CPFL	Código RGE Sul	UnC
50000003744	1600046	2701

	Tipo de Documento: Padrão Técnico
	Área de Aplicação: Distribuição
	Título do Documento: Porca Olhal

3. CARACTERÍSTICAS GERAIS

Conforme o desenho acima, a especificação CPFL número GED 613 – Ferragens Eletrotécnicas, a NBR8158 - Ferragens eletrotécnicas para redes aéreas, urbanas e rurais de distribuição de energia elétrica e a NBR 8159-Ferragens eletrotécnicas para redes aéreas, urbanas e rurais de distribuição de energia elétrica - Formatos, dimensões e tolerâncias.

4. MATERIAL

Aço carbono ABNT 1010 a 1045, forjado ou fundido nodular ou maleável.

5. ACABAMENTO

Zincado por imersão a quente.

6. RESISTÊNCIA MECÂNICA

A porca-olhal instalada corretamente deverá suportar um esforço de tração de no mínimo $F=4500$ daN sem apresentar qualquer deformação permanente, e um esforço de tração de no mínimo $F=5000$ daN sem apresentar ruptura.

7. IDENTIFICAÇÃO

No mínimo, deverá ser estampado no corpo da peça de forma legível e indelével:

- nome ou marca do fabricante;
- carga nominal de ruptura em daN;
- data de fabricação.

8. ACONDICIONAMENTO

O fornecedor deverá garantir que a embalagem do material preserve seu desempenho e suas funcionalidades durante o transporte, movimentação e armazenamento.

A embalagem deverá ser elaborada com material reciclável. Não serão aceitas embalagens elaboradas com poliestireno expandido, popularmente conhecido como “isopor”.

9. REQUISITOS AMBIENTAIS

No processo de produção deverá ser minimizada ou evitada a geração de impactos ambientais negativos. Caso esta atividade produtiva se enquadre na Resolução CONAMA Nº 237/97 de 19 de dezembro de 1997, o fornecedor deverá apresentar uma cópia da Licença Ambiental de Operação (LO), para a homologação deste material. Para a homologação o fornecedor deve apresentar descrição de alternativa(s) para descarte do material após o final de sua vida útil.

N.Documento: 1338	Categoria: Manual	Versão: 2.3	Aprovado por: Caius Vinicius S Malagoli	Data Publicação: 29/12/2017	Página: 2 de 3
----------------------	----------------------	----------------	--	--------------------------------	-------------------

	Tipo de Documento: Padrão Técnico
	Área de Aplicação: Distribuição
	Título do Documento: Porca Olhal

10. REGISTRO DE REVISÃO

Este documento REVISADO com a colaboração dos seguintes profissionais das empresas da CPFL Energia.

Empresa	Colaborador
CPFL Paulista	Marcelo de Moraes
CPFL Piratininga	Celso Rogério Tomachuk dos Santos
CPFL Santa Cruz	José Carlos Brizola Junior
CPFL Jaguari/Mococa/Leste e Sul Paulista	Marco Antonio Brito
RGE	Albino Marcelo Redmann
RGE Sul	Carlos Eduardo Balvedi

Alterações efetuadas:

Versão anterior	Data da versão anterior	Alterações em relação à versão anterior
1.2	29/04/2003	Unificação da especificação para a CPFL Paulista, CPFL Piratininga, CPFL Santa Cruz e RGE.
2.0	24/09/2007	- Foram retirados os códigos da RGE e Santa Cruz; - Foi acrescentado o número da UnC; - No item "Âmbito de Aplicações" foram acrescentadas as Distribuidoras que faltavam; - Os itens "Identificação", "Acondicionamento" e "Requisitos Ambientais" sofreram correções gramaticais;
2.1	24/09/2007	Erro do sistema
2.2	03/05/2012	Unificação com a RGE Sul.