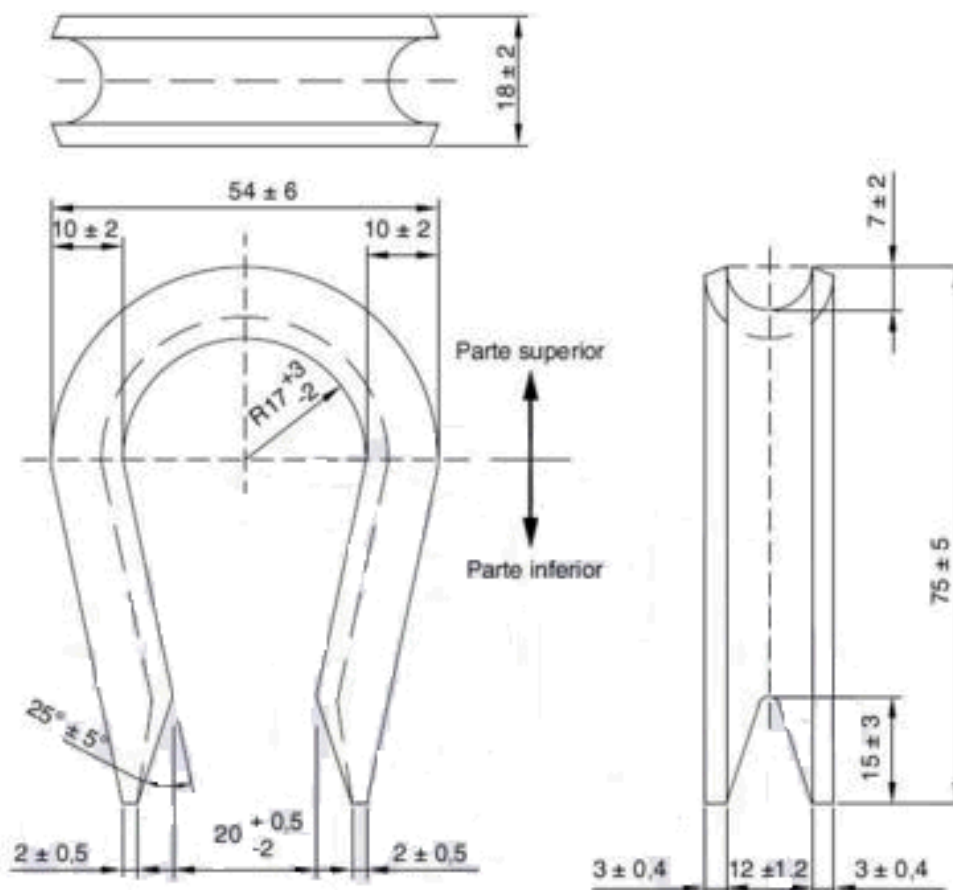


1. ÂMBITO DE APLICAÇÃO

Esta Padronização se aplica nas redes elétricas das distribuidoras do Grupo CPFL Energia.

2. DESENHO DO MATERIAL



Código CPFL	Código RGE Sul	Unc
40000002997	700068	303

3. CARACTERÍSTICAS GERAIS

3.1. Conforme o desenho acima, a especificação CPFL número GED 613 – Ferragens Eletrotécnicas, a NBR8158 - Ferragens eletrotécnicas para redes aéreas, urbanas e rurais de distribuição de energia elétrica e a NBR 8159-Ferragens eletrotécnicas para redes aéreas, urbanas e rurais de distribuição de energia elétrica - Formatos, dimensões e tolerâncias.

	Tipo de Documento: Padrão Técnico
	Área de Aplicação: Distribuição
	Título do Documento: Sapatilha

3.2. A sapatilha corretamente instalada deverá acomodar adequadamente a alça pré formada para cabo de diâmetro nominal de até 9,5 mm.

4. MATERIAL

Deverá ser confeccionada em aço carbono ABNT 1010 A 1020 laminado ou trefilado.

5. ACABAMENTO

1.1. Deverá ser zincada por imersão a quente.

6. RESISTÊNCIA MECÂNICA

A sapatilha corretamente instalada deverá suportar um esforço de tração “F” conforme é indicado no desenho, de:

- a) mínima de ruptura: 3160daN;
- b) sem deformar o leito da parte superior da sapatilha, de tal forma que não prejudique a acomodação da alça preformada: 1500 daN;
- c) sem encostar as extremidades da parte inferior da sapatilha: 300 daN.

7. IDENTIFICAÇÃO

Deverá ser estampado no corpo das peças de forma legível e indelével, no mínimo:

- O nome ou a marca do fabricante;
- A data de fabricação.

8. ACONDICIONAMENTO


O fornecedor deverá garantir que a embalagem do material preserve seu desempenho e suas funcionalidades durante o transporte, movimentação e armazenamento.

A embalagem deverá ser elaborada com material reciclável. Não serão aceitas embalagens elaboradas com poliestireno expandido, popularmente conhecido como “isopor”.

9. REQUISITOS AMBIENTAIS

No processo de produção, deverá ser minimizada ou evitada a geração de impactos ambientais negativos. Caso esta atividade produtiva se enquadre na Resolução CONAMA N° 237/97 de 19 de dezembro de 1997, o fornecedor deverá apresentar uma cópia da Licença Ambiental de Operação (LO), para a homologação deste material. Para a homologação, o fornecedor deverá também apresentar alternativa(s) para o descarte do material após o final de sua vida útil.

N.Documento: 1363	Categoria: Manual	Versão: 2.3	Aprovado por: Caius Vinicius S Malagoli	Data Publicação: 29/12/2017	Página: 2 de 3
----------------------	----------------------	----------------	--	--------------------------------	-------------------

	Tipo de Documento: Padrão Técnico
	Área de Aplicação: Distribuição
	Título do Documento: Sapatilha

10. REGISTRO DE REVISÃO

Este documento foi revisado com a colaboração dos seguintes profissionais das empresas da CPFL Energia.

Empresa	Colaborador
CPFL Paulista	Marcelo de Moraes
CPFL Piratininga	Antonio Carlos de Almeida Cannabrava
CPFL Santa Cruz	José Carlos Brizola Junior
CPFL Jaguari/Mococa/Leste e Sul Paulista	Marco Antonio Brito
RGE	Albino Marcelo Redmann
RGE Sul	Carlos Eduardo Balvedi

Alterações efetuadas:

Versão anterior	Data da versão anterior	Alterações em relação à versão anterior
1.2	15/04/2003	Unificação da especificação para a CPFL Paulista, CPFL Piratininga, CPFL Santa Cruz e RGE.
2.0	24/09/2007	- Em Âmbito de Aplicação foram incluídas as distribuidoras que faltavam; - Foram incluídas as UnCs; - Foram retirados os códigos da RGE e da Santa Cruz; - No item "Identificação", foi retirada a frase "exceto a cupilha".
2.1	24/09/2007	Erro do sistema
2.2	12/07/2012	Unificação com a RGE Sul e adequação da especificação de acordo com a NBR.