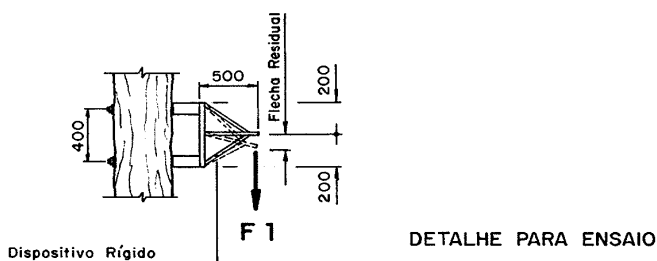
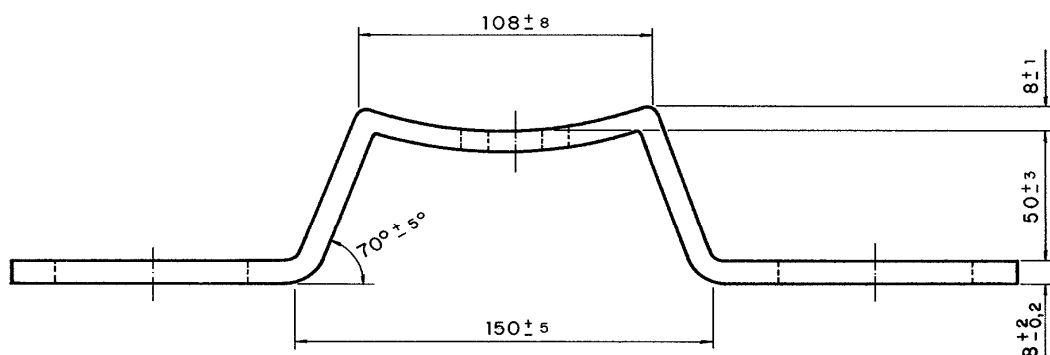
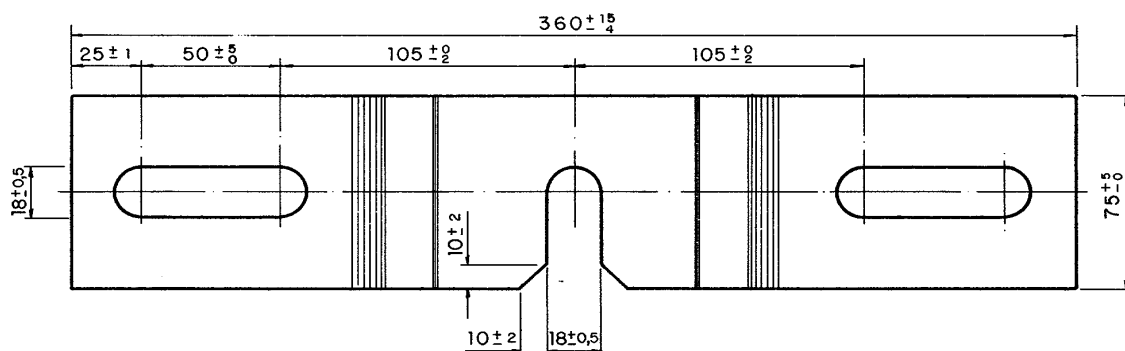


1. ÂMBITO DE APLICAÇÃO

Esta padronização se aplica para as redes de distribuição das distribuidoras do Grupo CPFL Energia.

2. DESENHO DO MATERIAL



Código CPFL	Código RGE Sul
50000000888	700076



Tipo de Documento:	Padrão Técnico
Área de Aplicação:	Distribuição
Título do Documento:	Suporte para Equipamento - Poste de Madeira

1. NORMAS E DOCUMENTOS COMPLEMENTARES

GED 613 - Ferragens Eletrotécnicas

2. MATERIAL

Cinta: aço carbono ABNT 1010 a 1020, laminado;

3. ACABAMENTO

O suporte deve ter superfícies lisas, uniformes e contínuas, sem saliências pontiagudas, arestas cortantes, cantos vivos ou outras imperfeições.

O suporte deve ser zincado pelo processo de imersão a quente.

4. IDENTIFICAÇÃO

Deve ser estampada no corpo de cada metade da cinta, de forma legível e indelével:

- Nome ou marca do fabricante;
- Data ou lote de fabricação;

5. CARACTERÍSTICAS TÉCNICAS

Características geométricas e dimensionais : conforme indicado em desenho.

Características Mecânicas : o par de suportes corretamente instalados devem suportar um esforço de tração “F1”, conforme indicado no detalhe para ensaio, de 1500 daN sem apresentar flecha residual superior a 20mm, e de 3000 daN no mínimo, sem ruptura.

6. ACONDICIONAMENTO

O fornecedor deve garantir que a embalagem do material preserve seu desempenho e suas funcionalidades durante o transporte, movimentação e armazenamento. Sempre que necessário, deve informar as condições especiais de transporte, movimentação e armazenamento.

A embalagem deve ser elaborada com material reciclável. Não será aceita embalagens elaboradas com poliestireno expandido, popularmente conhecido como “isopor”.

7. REQUISITOS AMBIENTAIS

No processo de produção deve ser minimizada ou evitada a geração de impactos ambientais negativos. Caso esta atividade produtiva se enquadre na Resolução CONAMA N° 237/97 de 19 de dezembro de 1997, o fornecedor deverá apresentar uma cópia da Licença Ambiental de Operação (LO), para a homologação deste material. Para a homologação o fornecedor deve apresentar descrição de alternativa(s) para descarte do material após o final de sua vida útil.

N.Documento: 1373	Categoria: Manual	Versão: 2.1	Aprovado por: Caius Vinicius S Malagoli	Data Publicação: 29/12/2017	Página: 2 de 3
----------------------	----------------------	----------------	--	--------------------------------	-------------------



Tipo de Documento:	Padrão Técnico
Área de Aplicação:	Distribuição
Título do Documento:	Suporte para Equipamento - Poste de Madeira

8. REGISTROS DE REVISÃO

Este padrão foi desenvolvido com a colaboração dos seguintes profissionais das empresas CPFL Energia:

Empresa	Colaborador
CPFL Paulista	Marcelo de Moraes
CPFL Piratininga	Celso Rogério Tomachuk dos Santos
CPFL Santa Cruz	José Carlos Brizola Junior
CPFL Jaguari/Mococa/Leste e Sul Paulista	Marco Antonio Brito
RGE	Albino Marcelo Redmann
RGE Sul	Carlos Eduardo Balvedi

Alterações efetuadas:

Versão anterior	Data da versão anterior	Alterações em relação à versão anterior
1.2	24/11/2003	Unificação da padronização para a CPFL Paulista, CPFL Piratininga, CPFL Santa Cruz e RGE.
2.0	19/12/2007	Unificação com a RGE Sul.