 Público	Tipo de Documento: Padrão Técnico
	Área de Aplicação: Distribuição
	Título do Documento: Suporte para isolador pilar 34 kV

Sumário

1.	OBJETIVO	1
2.	ÂMBITO DE APLICAÇÃO	1
3.	DEFINIÇÕES	1
4.	DOCUMENTOS DE REFERÊNCIA	1
5.	REGRAS BÁSICAS	2
6.	REGISTRO DE ALTERAÇÕES	4
7.	ANEXOS.....	5

1. OBJETIVO

Especificar as características técnicas do suporte para isolador pilar utilizado em linhas de transmissão e redes de distribuição do Grupo CPFL Energia de 34 kV.

2. ÂMBITO DE APLICAÇÃO

2.1 Empresa

Distribuidoras do Grupo CPFL Energia.

2.2 Área

Engenharia, Operações de Campo, Obras e Manutenção, Planejamento de Suprimentos, Qualificação de Materiais e Fornecedores, Compras e Gestão de Ativos.

3. DEFINIÇÕES

Não se aplica.

4. DOCUMENTOS DE REFERÊNCIA

ABNT NBR 5426 - Planos de Amostragem e Procedimentos na Inspeção por Atributos - Procedimento

ABNT NBR 15688 - Redes de distribuição aérea de energia elétrica com condutores nus

ABNT NBR NM 87 - Aços carbono e ligados para construção mecânica - Designação e composição química


ABNT NBR 6323 - Produtos de Aço ou de Ferro Fundido – Revestimento de Zinco por Imersão a Quente - Especificação.

ABNT NBR 7397 - Produtos de Aço ou de Ferro Fundido – Verificação do Revestimento de Zinco - Determinação da

Massa por Unidade de Área - Método de Ensaio.

ABNT NBR 7398 - Produtos de Aço ou de Ferro Fundido – Verificação do Revestimento de Zinco - Verificação da Aderência - Método de Ensaio.

ABNT NBR 7399 - Produtos de Aço ou de Ferro Fundido – Verificação do Revestimento de Zinco - Verificação da Espessura do Revestimento por Processo não Destrutivo - Método de Ensaio.

 Público	Tipo de Documento: Padrão Técnico
	Área de Aplicação: Distribuição
	Título do Documento: Suporte para isolador pilar 34 kV

ABNT NBR 7400 - Produtos de Aço ou de Ferro Fundido – Verificação do Revestimento de Zinco - Verificação da Uniformidade do Revestimento - Método de Ensaio.

ABNT NBR 8094 - Materiais Metálicos Revestidos e Não Revestidos - Corrosão por Exposição à Névoa Salina - Método de Ensaio.

ABNT NBR 8158 - Ferragens Eletrotécnicas para Redes Aéreas Urbanas e Rurais de Distribuição de Energia Elétrica.

ABNT NBR 8159 - Ferragens Eletrotécnicas para Redes Aéreas Urbanas e Rurais de Distribuição de Energia Elétrica Formatos, Dimensões e Tolerâncias.

5. REGRAS BÁSICAS

5.1 Material

Aço carbono ABNT 1010 a 1020, laminado.

5.2 Acabamento

O suporte deve ter superfícies lisas, uniformes e contínuas, sem saliências pontiagudas, arestas cortantes, cantos vivos ou outras imperfeições. Deve ser zincado pelo processo de imersão a quente.

5.3 Identificação

Deve ser gravado em seu corpo, de forma legível e indelével:

- a) Nome ou marca do fabricante;
- b) Código do lote de fabricação (mês/ano ou número do lote ou outra codificação própria do fornecedor).

5.4 Características Geométricas e Dimensionais

Conforme indicado no anexo A.


5.5 Características Mecânicas

O suporte, corretamente instalado no seu modo de utilização, deve resistir ao esforço de tração F e compressão R de 450 daN, no mínimo, sem ruptura, apresentando uma flecha residual menor ou igual a 5 mm.

5.6 Acondicionamento

O fornecedor deve garantir que a embalagem do material preserve seu desempenho e suas funcionalidades durante o transporte, movimentação e armazenamento. Sempre que necessário, deve informar as condições especiais de transporte, movimentação e armazenamento.

A embalagem deve ser elaborada com material reciclável. A CPFL não aceita embalagens elaboradas com poliestireno expandido, popularmente conhecido como “isopor”.

 Público	Tipo de Documento: Padrão Técnico
	Área de Aplicação: Distribuição
	Título do Documento: Suporte para isolador pilar 34 kV

5.7 Inspeção

5.7.1 Homologação

Para a homologação do suporte, o fornecedor deverá apresentar relatório técnico contendo os seguintes itens:

- Inspeção geral;
- Verificação dimensional;
- Ensaio de resistência mecânica conforme desenho e item Anexo A;
- Ensaio de revestimento de zinco;
- Ensaio de corrosão por exposição à névoa salina;
- Ensaio de determinação da composição química do aço e do revestimento;
- Apresentar descrição de alternativa (s) para descarte deste material após o fim de sua vida útil;
- Apresentar uma cópia da Licença Ambiental de Operação (LO).

5.7.2 Recebimento


Para o recebimento do suporte, o fornecedor deverá apresentar relatório técnico contendo os seguintes itens:

- Inspeção geral;
- Verificação dimensional;
- Ensaio de resistência mecânica conforme desenho e item Anexo A;
- Ensaio de revestimento de zinco.

5.7.3 Resultados esperados para os ensaios

O suporte V para isolador pilar, ensaiado conforme normas ou documentos complementares indicados no item 4 - Documentos de Referência desta especificação deverão atingir os seguintes resultados:

- Ensaio de resistência mecânica:
Deve suportar o esforço de tração F e de compressão R de 450 daN no mínimo, sem sofrer ruptura, apresentando uma flecha residual menor ou igual a 5 mm.
- Ensaio de zincagem:
 - a) Uniformidade do revestimento (ensaio de Preece): nas partes lisas da peça, deve suportar 06 (seis) imersões no mínimo; nas arestas vivas, 04 (quatro) imersões no mínimo. Não se considera falha de uniformidade do revestimento quando o depósito de cobre surgir antes do número mínimo de imersões especificadas, nos seguintes casos:
 - 1) Nas proximidades de arestas vivas oriundas de cortes mecânicos após zincagem, até o limite de 20 mm;
 - 2) Em ângulos vivos e partes filetadas;
 - 3) Nas superfícies que tenham sofrido retificação ou deformação mecânica após a zincagem;

 Público	Tipo de Documento: Padrão Técnico
	Área de Aplicação: Distribuição
	Título do Documento: Suporte para isolador pilar 34 kV

4) Depósitos de cobre de área total inferior a 8 mm², desde que não sejam em fios ou arames.

b) Aderência do revestimento: no ensaio, feito com martelo-basculante, não pode ocorrer remoção ou esfoliação do revestimento na área entre as impressões; ondulações de largura inferior a 1,5 mm imediatamente adjacentes às impressões, não devem ser consideradas.

6. REGISTRO DE ALTERAÇÕES

6.1 Colaboradores

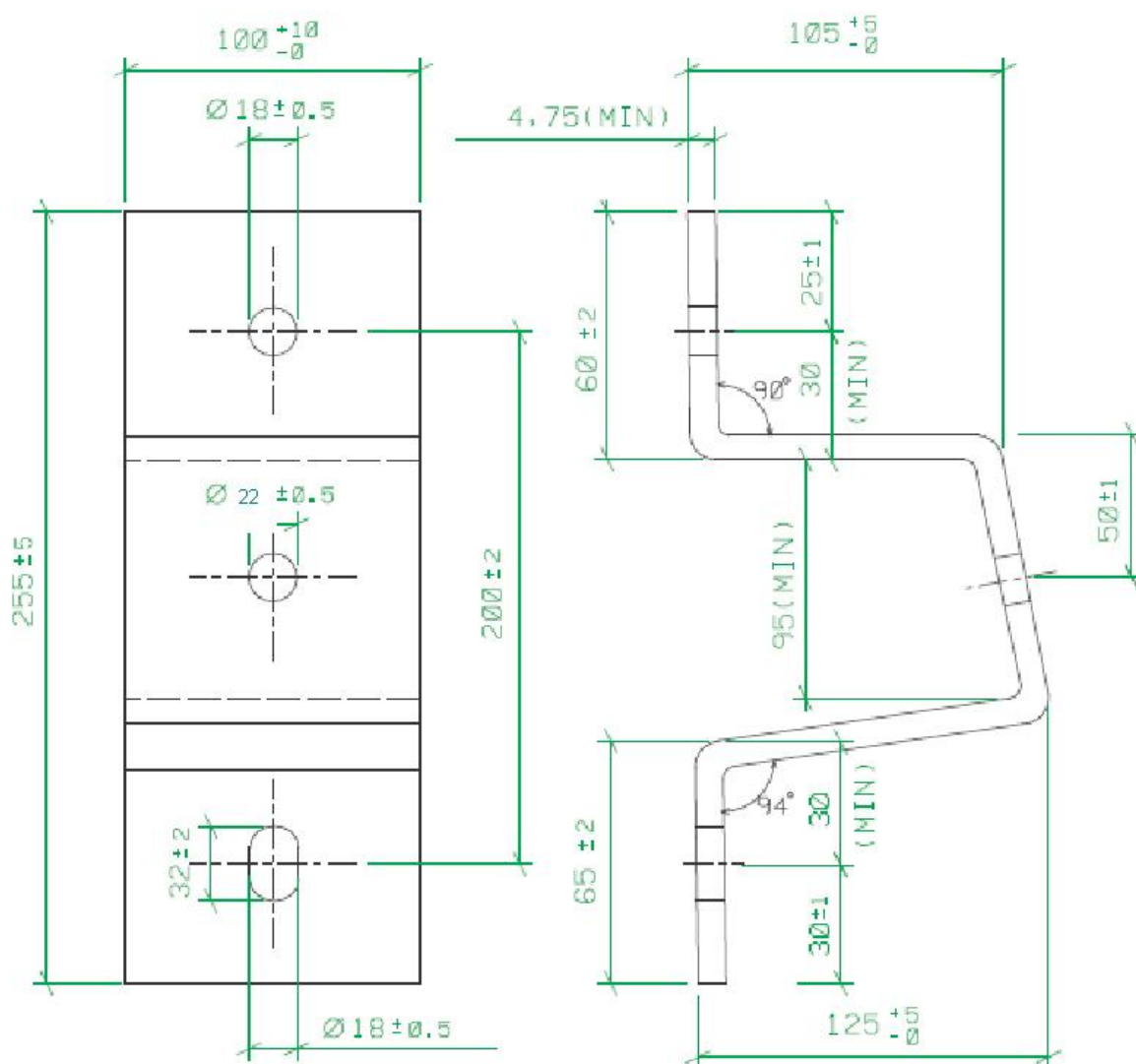
Empresa	Área	Nome
CPFL Piratininga	REDN	Vagner Vasconcellos

6.2 Alterações

Versão Anterior	Data da Versão Anterior	Alterações em relação à Versão Anterior
1.3	18/09/2019	Atualização da formatação conforme norma vigente.

7. ANEXOS

ANEXO A – Desenho e código do material



Código
10-000-022-469



Tipo de Documento:	Padrão Técnico
Área de Aplicação:	Distribuição
Título do Documento:	Suporte para isolador pilar 34 kV