 Público	Tipo de Documento: Padrão Técnico
	Área de Aplicação: Distribuição
	Título do Documento: Pino Auto travante M20x169

## Sumário

1.	OBJETIVO .....	1
2.	ÂMBITO DE APLICAÇÃO .....	1
3.	DEFINIÇÕES .....	1
4.	DOCUMENTOS DE REFERÊNCIA .....	1
5.	REGRAS BÁSICAS .....	2
6.	REGISTRO DE ALTERAÇÕES .....	2
7.	ANEXOS.....	4

### 1. OBJETIVO

Especificar as características técnicas do pino auto travante M20 x 169 mm utilizado nas linhas de transmissão e redes de distribuição do Grupo CPFL Energia de 34,5 kV.

### 2. ÂMBITO DE APLICAÇÃO

#### 2.1 Empresa

Distribuidoras do Grupo CPFL Energia.

#### 2.2 Área

Engenharia, Operações de Campo, Obras e Manutenção, Planejamento de Suprimentos, Qualificação de Materiais e Fornecedores, Compras e Gestão de Ativos.

### 3. DEFINIÇÕES

Não se aplica.

### 4. DOCUMENTOS DE REFERÊNCIA

ABNT NBR 5426 - Planos de amostragem e procedimentos na inspeção por atributos

ABNT NBR 6323 - Galvanização por imersão a quente de produtos de aço e ferro fundido – especificação

ABNT NBR 7400 - Galvanização de produtos de aço e ferro fundido por imersão a quente - verificação da uniformidade do revestimento - método de ensaio


ABNT NBR 8094 - Material metálico revestido e não revestido - corrosão por exposição à névoa salina - método de ensaio

ABNT NBR 8096 - Material metálico revestido e não-revestido - corrosão por exposição ao dióxido de enxofre - método de ensaio

ABNT NBR 8158 - ferragens eletrotécnicas para redes aéreas de distribuição de energia elétrica – especificação

ABNT NBR ISO 261 - Rosca métrica ISO de uso geral - plano geral

ABNR NBT ISO 262 - Rosca métrica ISO de uso geral - seleção de diâmetros para parafusos e porcas

 Público	Tipo de Documento: Padrão Técnico
	Área de Aplicação: Distribuição
	Título do Documento: Pino Auto travante M20x169

ABNT NBR ISO 68-1 - Rosca métrica ISO de uso geral - perfil básico - parte 1: rosca métrica para parafusos

ABNT NBR ISO 965-2 – Rosca métrica ISO de uso geral - tolerâncias - parte 2: limites dimensionais para roscas internas e externas de uso geral - qualidade média

ABNT NBR ISO 965-3 – Rosca métrica ISO de uso geral - tolerâncias - parte 3: afastamentos para roscas de construção

ABNT NBR ISO 965-4 – Rosca métrica ISO de uso geral - tolerâncias - parte 4: dimensões limites para roscas externas zincadas por imersão a quente, para montagens com roscas internas com posição de tolerância h ou g, após a zincagem

ABNR NBT ISO 965-5 - Rosca métrica ISO de uso geral - tolerâncias - parte 5: dimensões limites para roscas internas zincadas por imersão a quente, para montagens com roscas externas com posição de tolerância h, antes da zincagem

## 5. REGRAS BÁSICAS

### 5.1 Características gerais

O pino auto travante deve seguir em formatos, dimensões e tolerâncias o desenho do ANEXO A – Desenho e código do material.

### 5.2 Material

Aço carbono ABNT 1010 a 1020, forjado, zincado a quente, espessura média de 120 µm; cabeça de 29 mm com rosca M20x2,5; comprimento total de 169 mm (29 mm acima do batente e 140 mm, abaixo do batente, Ø 16 mm); com porca quadrada (M-16x2), arruela quadrada e arruela de pressão (M-20).

### 5.3 Acabamento

O corpo do pino, porca e arruelas devem ser zincadas por imersão a quente, com espessura média de 120 µm.

### 5.4 Identificação

Deve ser gravado em seu corpo, de forma legível e indelével:

- Nome ou marca do fabricante;
- Mês e ano de fabricação.

### 5.5 Acondicionamento

De acordo com as condições especificadas no Contrato de Fornecimento, podendo, no entanto, ser aceita embalagem do fornecedor, desde que previamente acordada com a CPFL.


### 5.6 Ensaios

Conforme normas ABNT NBR 5426, 7400, 8094 e 8096.

## 6. REGISTRO DE ALTERAÇÕES

### 6.1 Colaboradores

Empresa	Área	Nome
---------	------	------

 Público	Tipo de Documento: Padrão Técnico
	Área de Aplicação: Distribuição
	Título do Documento: Pino Auto travante M20x169

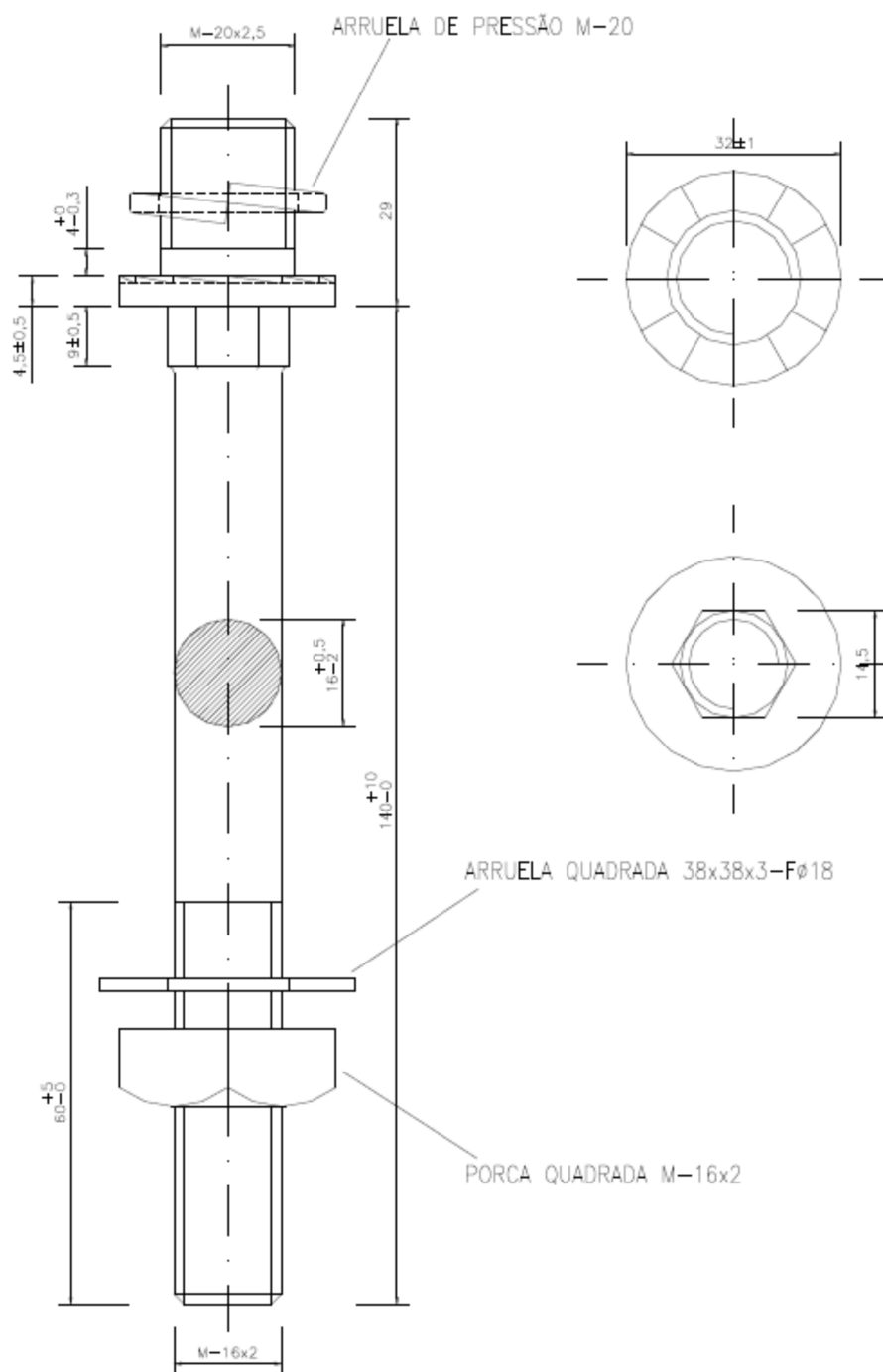
CPFL Piratininga	REDN	Vagner Vasconcellos
------------------	------	---------------------

## 6.2 Alterações

Versão Anterior	Data da Versão Anterior	Alterações em relação à Versão Anterior
1.0	18/09/2019	Atualização da formatação conforme norma vigente.

## 7. ANEXOS

### ANEXO A – Desenho e código do material



**Código**



Tipo de Documento:	Padrão Técnico
Área de Aplicação:	Distribuição
Título do Documento:	Pino Auto travante M20x169

10-000-022-489