
 <i>Público</i>	Tipo de Documento: Especificação Técnica
	Área de Aplicação: Engenharia de Normas e Padrões
	Título do Documento: Taco de Fibra de Vidro (S)

## Sumário

1. OBJETIVO .....	2
2. ÂMBITO DE APLICAÇÃO.....	2
2.1 Empresa .....	2
2.2 Área .....	2
3. DEFINIÇÕES .....	2
4. DOCUMENTOS DE REFERÊNCIA.....	2
5. RESPONSABILIDADES .....	2
6. REGRAS BÁSICAS .....	2
6.1 Materiais.....	2
6.2 Acabamento .....	2
6.3 Identificação .....	2
6.4 Características Gerais.....	3
6.5 Acondicionamento.....	3
7. CONTROLE DE REGISTROS .....	3
8. ANEXOS .....	4
9. REGISTRO DE ALTERAÇÕES .....	9
9.1 Colaboradores.....	9
9.2 Alterações .....	9

N.Documento: 14170	Categoria: Instrução	Versão: 1.1	Aprovado por: JOSE CARLOS FINOTO BUENO	Data Publicação: 09/03/2021	Página: 1 de 9
-----------------------	-------------------------	----------------	---	--------------------------------	-------------------

 Público	Tipo de Documento: Especificação Técnica
	Área de Aplicação: Engenharia de Normas e Padrões
	Título do Documento: Taco de Fibra de Vidro (S)

## 1. OBJETIVO

Especificar as características do taco de fibra de vidro, acessório utilizado em redes de distribuição subterrâneas.

## 2. ÂMBITO DE APLICAÇÃO

### 2.1 Empresa

Distribuidoras do Grupo CPFL Energia.

### 2.2 Área

Engenharia, Operações de Campo, Obras e Manutenção, Suprimentos, Gestão de Ativos e Fornecedores.

## 3. DEFINIÇÕES

ABNT - Associação Brasileira de Normas Técnicas.

## 4. DOCUMENTOS DE REFERÊNCIA

- Documento CPFL nº 3877 – Barramentos Isolados 0,6kV.
- Documento CPFL nº 3972 – Parafuso Prisioneiro de Latão.

## 5. RESPONSABILIDADES

A Engenharia de Normas e Padrões das distribuidoras do Grupo CPFL é a responsável pela publicação deste documento.

## 6. REGRAS BÁSICAS

### 6.1 Materiais

6.1.1- Parede em fibra de vidro na pigmentação preta.

6.1.2- Parafuso M6x1,00mm, porcas e arruelas em latão SAE 270, conforme documento CPFL nº 3972.

### 6.2 Acabamento

O acabamento do taco deve ser tal que apresente uma homogeneidade de cor e uma superfície lisa e uniforme, isento de defeitos incompatíveis com um produto de qualidade como, cantos vivos, remendos, emendas, furos, protuberâncias, objetos estranhos embutidos ou quaisquer outras imperfeições decorrentes do processo de fabricação que afetem a sua durabilidade.


### 6.3 Identificação

Deve ser gravado na peça de fibra de forma visível e indelével, o nome ou logotipo do fabricante.

Externamente, quando de aquisição pela concessionária, a embalagem deve ser marcada, de forma legível e indelével, com as seguintes indicações:

- a) Nome ou marca do fabricante;
- b) Nome da empresa do Grupo CPFL Energia adquirente do produto;

N.Documento: 14170	Categoria: Instrução	Versão: 1.1	Aprovado por: JOSE CARLOS FINOTO BUENO	Data Publicação: 09/03/2021	Página: 2 de 9
-----------------------	-------------------------	----------------	---	--------------------------------	-------------------

 <i>Público</i>	Tipo de Documento: Especificação Técnica
	Área de Aplicação: Engenharia de Normas e Padrões
	Título do Documento: Taco de Fibra de Vidro (S)

- c) Número da ordem/pedido de compra;
- d) Descrição do produto;
- e) Massa bruta (kg);
- g) Data de fabricação;
- h) Lote de fabricação.

#### 6.4 Características Gerais

O taco será utilizado para posicionar/suportar cabos secundários em caixas com barramentos isolados (documento CPFL nº 3877) e cabos primários em base de concreto de transformador em pedestal.

Deve ser fornecido kit completo constituído de paredes de fibra (2 peças), parafusos (3 peças), porcas (9 peças) e arruelas (3 peças).

Para utilização com cabos de até 95mm<sup>2</sup> considerar uma porca, em vez de duas, entre as paredes.

Deve seguir as dimensões dos desenhos do ANEXO, conforme alternativa adotada.

#### 6.5 Acondicionamento

O fornecedor deverá garantir que a embalagem do material preserve seu desempenho e suas funcionalidades durante o transporte, movimentação e armazenamento. Sempre que necessário, deverá informar as condições especiais de transporte, movimentação e armazenamento.

A embalagem deverá ser elaborada com material reciclável.

### 7. CONTROLE DE REGISTROS

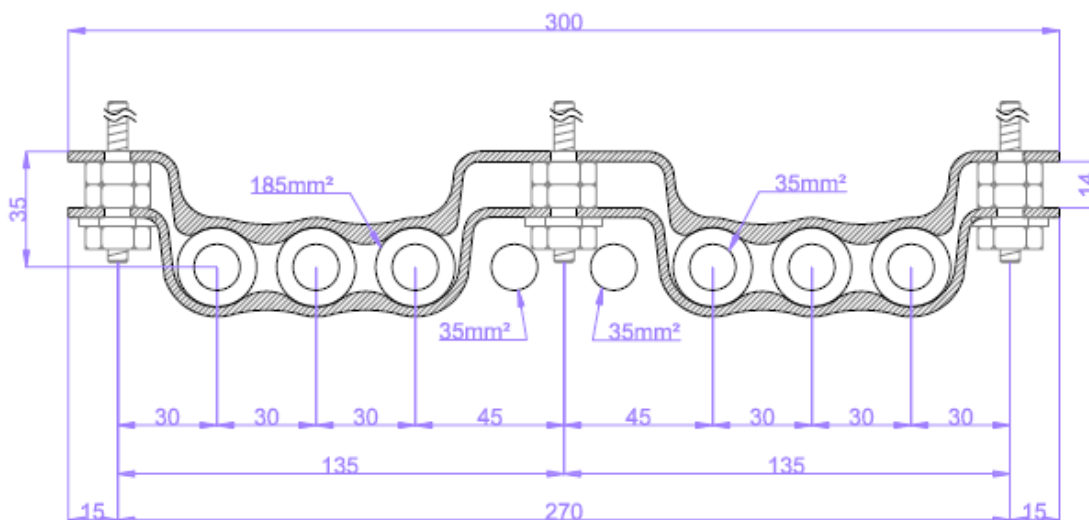
Não se aplica.

N.Documento: 14170	Categoria: Instrução	Versão: 1.1	Aprovado por: JOSE CARLOS FINOTO BUENO	Data Publicação: 09/03/2021	Página: 3 de 9
-----------------------	-------------------------	----------------	---	--------------------------------	-------------------

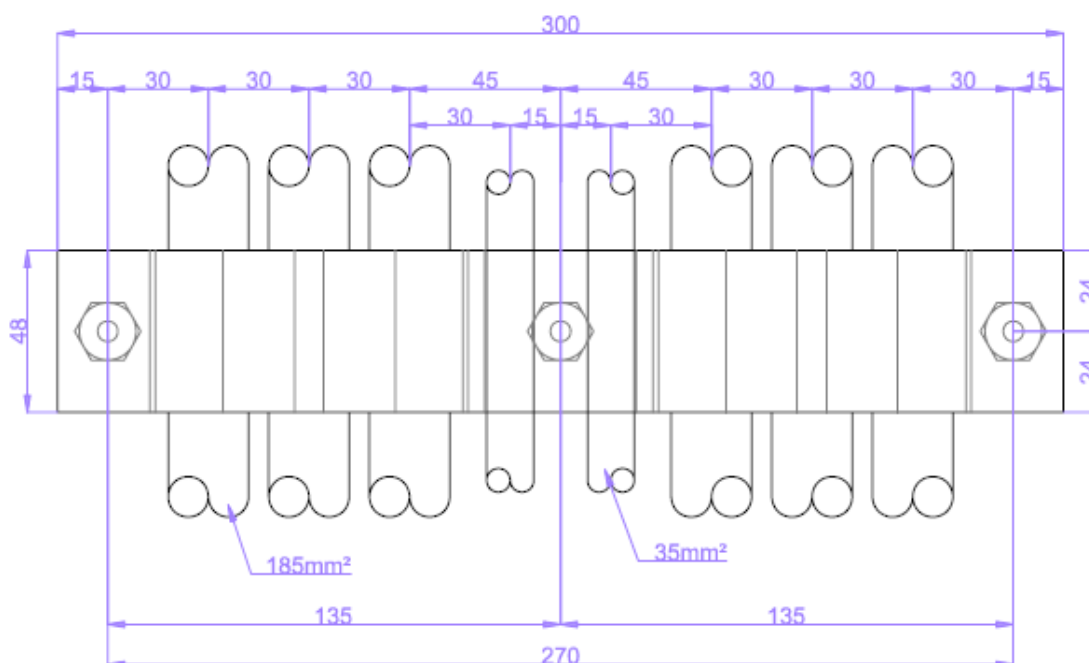
## 8. ANEXOS

### ANEXO – Desenho e códigos dos materiais

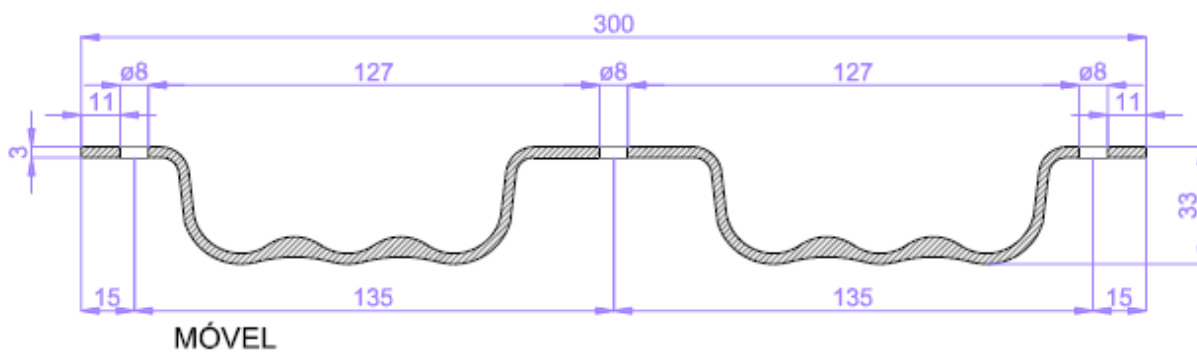
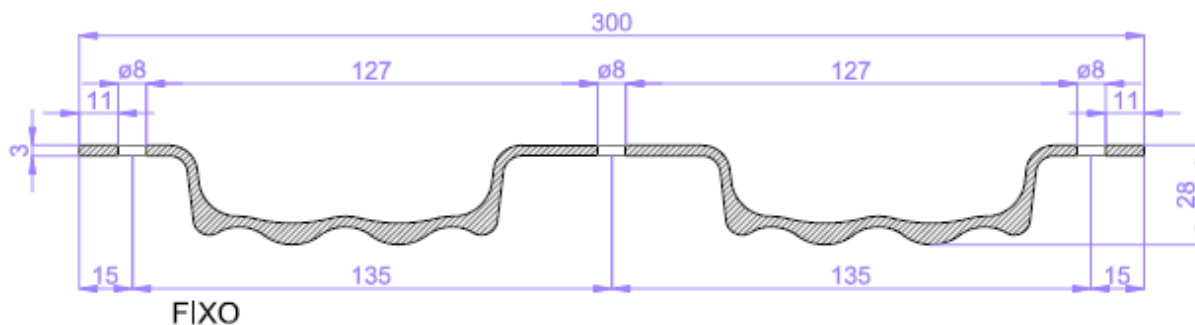
#### Alternativa A:



PLANTA



VISTA FRONTAL



Dimensões em milímetros (Tolerância +/- 0,5mm)



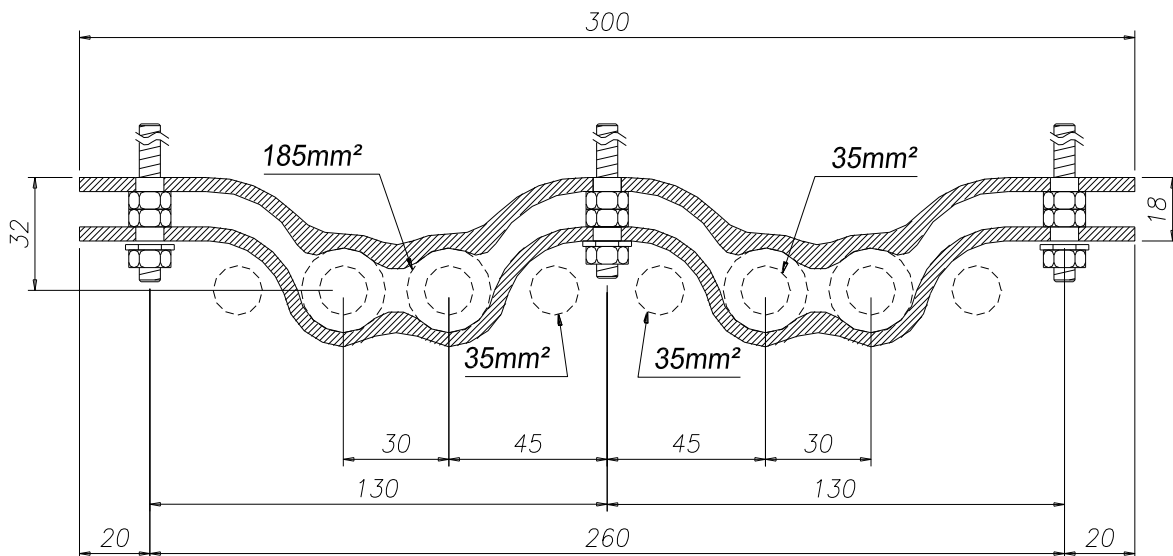


Público

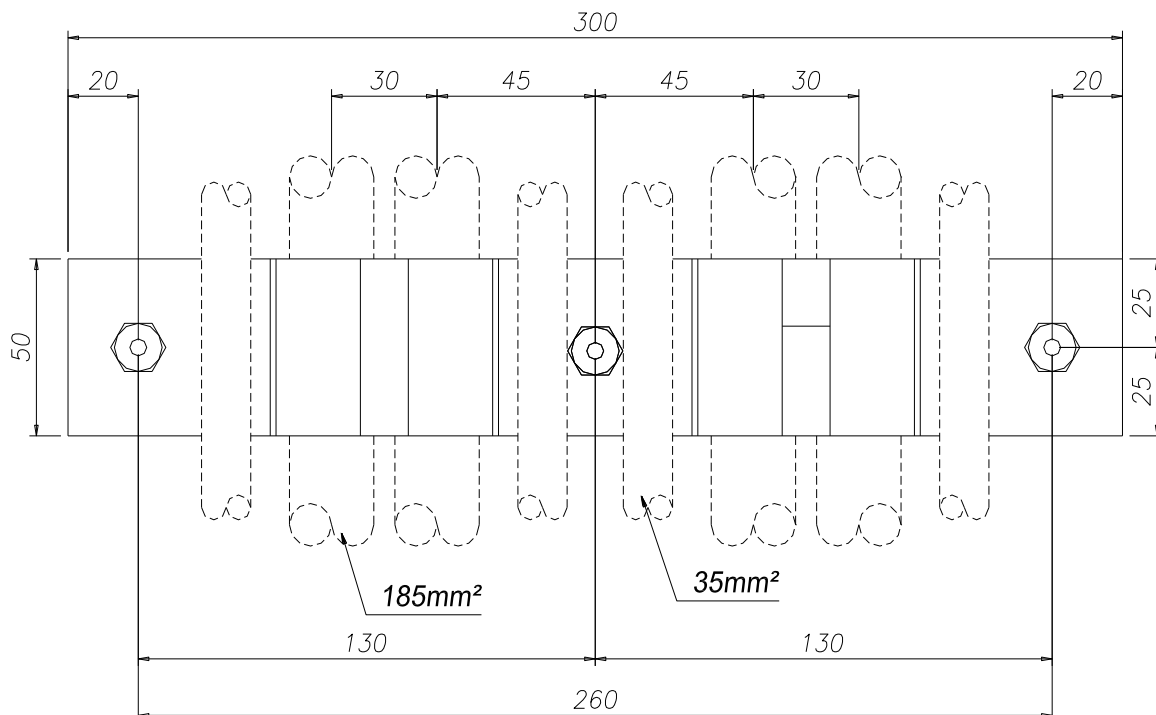
Tipo de Documento:	Especificação Técnica
Área de Aplicação:	Engenharia de Normas e Padrões
Título do Documento:	Taco de Fibra de Vidro (S)



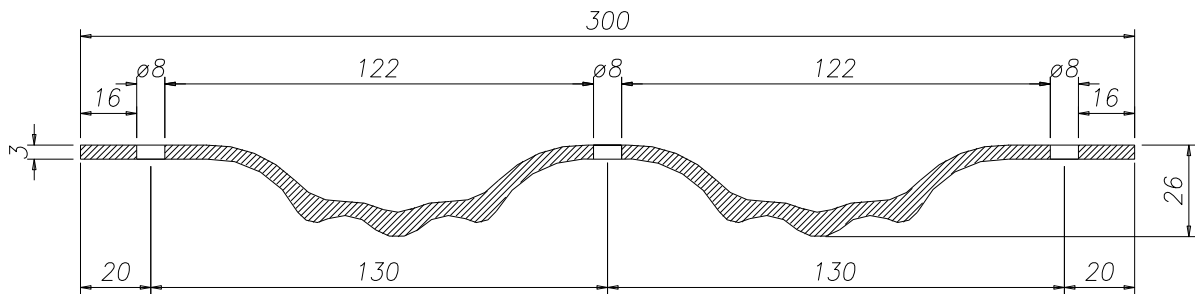
**Alternativa B:**



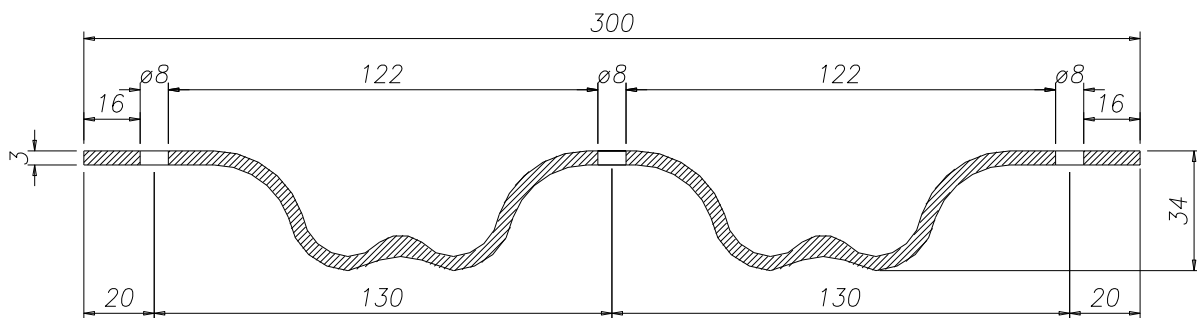
PLANTA



VISTA FRONTAL



FIXO




MÓVEL

Dimensões em milímetros (Tolerância +/- 0,5mm)

Descrição	Código do material	UnC
Taco de Fibra de Vidro	50-000-016-576	96576



 <i>Público</i>	Tipo de Documento: Especificação Técnica
	Área de Aplicação: Engenharia de Normas e Padrões
	Título do Documento: Taco de Fibra de Vidro (S)

## 9. REGISTRO DE ALTERAÇÕES

### 9.1 Colaboradores

Empresa	Área	Nome
CPFL Piratininga	REDN	Rogério Macedo Moreira

### 9.2 Alterações

Versão Anterior	Data da Versão Anterior	Alterações em relação à Versão Anterior
1.0	16/08/2010	- A formatação foi atualizada conforme norma vigente.

N.Documento: 14170	Categoria: Instrução	Versão: 1.1	Aprovado por: JOSE CARLOS FINOTO BUENO	Data Publicação: 09/03/2021	Página: 9 de 9
-----------------------	-------------------------	----------------	---	--------------------------------	-------------------