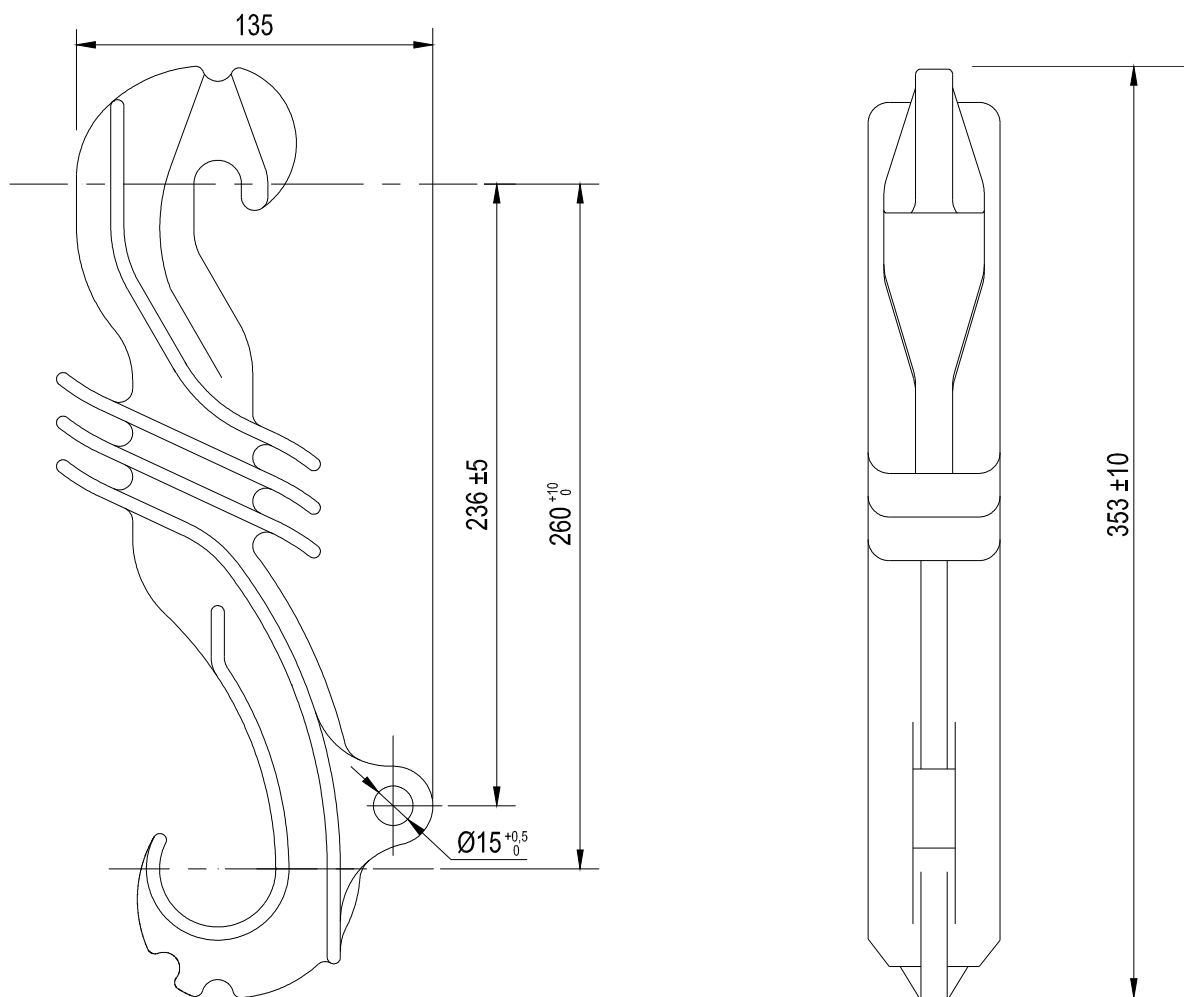


1 ÂMBITO DE APLICAÇÃO


Esta padronização se aplica para as redes de distribuição primárias compactas das distribuidoras do Grupo CPFL Energia.

2 DESENHO DO MATERIAL



OBS.: Formato ilustrativo

Descrição	Código CPFL	Código RGE Sul
Espaçador Polimérico Monofásico 15 kV	50000031361	900382

	Tipo de Documento: Padrão Técnico
	Área de Aplicação: Distribuição
	Título do Documento: Espaçador Monofásico

3 NORMAS E DOCUMENTOS COMPLEMENTARES

ABNT NBR 16094 Acessórios poliméricos para redes aéreas de distribuição de energia elétrica - Especificação

ABNT NBR 16095 Acessórios poliméricos para redes aéreas de distribuição de energia elétrica - Padronização

4 MATERIAL

Polietileno de alta densidade, cinza claro, resistente ao intemperismo e ao trilhamento elétrico.

5 ACABAMENTO

As superfícies devem ser lisas e uniformes, isentas de rebarbas, fissuras, inclusões e arestas.

6 IDENTIFICAÇÃO

Deve ser gravado na peça em alto relevo de forma visível e indelével a marca ou nome do fabricante, mês e ano de fabricação.

7 ACONDICIONAMENTO

O fornecedor deve garantir que a embalagem do material preserve seu desempenho e suas funcionalidades durante o transporte, movimentação e armazenamento. Sempre que necessário, deve informar as condições especiais de transporte, movimentação e armazenamento. A embalagem deve ser elaborada com material reciclável. Não será aceita embalagens elaboradas com poliestireno expandido, popularmente conhecido como "isopor".

8 CARACTERÍSTICAS TÉCNICAS

8.1 Especificação e padronização

Conforme ABNT NBR 16094 – Especificação

Conforme ABNT NBR 16095 – Padronização


8.2 - Ensaios mecânicos e ensaios de recebimento

Conforme ABNT NBR 16094 - Tabelas A.2 e A.3

9 REQUISITOS AMBIENTAIS

No processo de produção deve ser minimizada ou evitada a geração de impactos ambientais negativos. Caso a atividade produtiva se enquadre na Resolução CONAMA nº 237 de 19 de dezembro de 1997, o fornecedor deverá apresentar uma cópia da Licença Ambiental de Operação (LO) para homologação deste material.

N.Documento: 14860	Categoria: Manual	Versão: 1.1	Aprovado por: Caius Vinicius S Malagoli	Data Publicação: 23/08/2017	Página: 2 de 3
-----------------------	----------------------	----------------	--	--------------------------------	-------------------

	Tipo de Documento: Padrão Técnico
	Área de Aplicação: Distribuição
	Título do Documento: Espaçador Monofásico

Para a homologação o fornecedor deve apresentar descrição de alternativa(s) para descarte deste material após o fim de sua vida útil.

10 REGISTROS DE REVISÃO

Este documento foi revisado com a colaboração dos seguintes profissionais das empresas da CPFL Energia.

Empresa	Colaborador
CPFL Paulista	Marcelo de Moraes
CPFL Piratininga	Antonio Carlos de Almeida Cannabrava
CPFL Santa Cruz	José Carlos Brizola Junior
CPFL Jaguari/Mococa/Leste e Sul Paulista	Marco Antonio Brito
RGE	Albino Marcelo Redmann
RGE Sul	Gilnei dos Santos

Alterações efetuadas:

Versão anterior	Data da versão anterior	Alterações em relação à versão anterior
1.0	10/02/2012	- inclusão do código da RGE Sul - Inserida descrição - Alterada as referências normativas

N.Documento: 14860	Categoria: Manual	Versão: 1.1	Aprovado por: Caius Vinicius S Malagoli	Data Publicação: 23/08/2017	Página: 3 de 3
-----------------------	----------------------	----------------	--	--------------------------------	-------------------