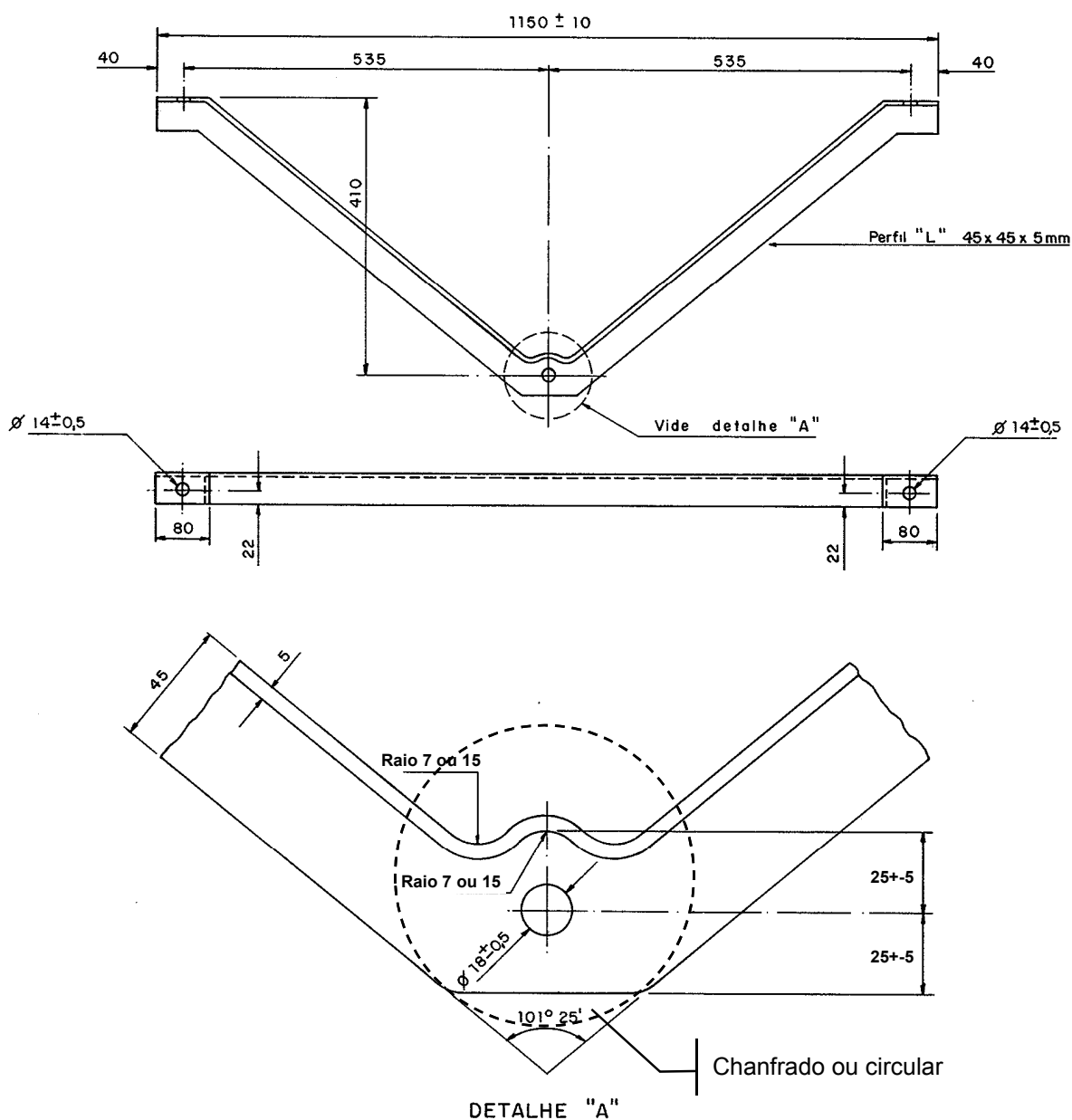



1. ÂMBITO DE APLICAÇÃO

Esta Padronização se aplica nas Redes Primárias e Linhas de Transmissão das concessionárias do Grupo CPFL Energia.

2. DESENHO DO MATERIAL



Código CPFL	Código RGE Sul
50-000-001-185	700054

	Tipo de Documento: Padrão Técnico
	Área de Aplicação: Distribuição
	Título do Documento: Mão Francesa em V

3. CARACTERÍSTICAS GERAIS

Conforme o desenho acima e a especificação GED 613 - Ferragens Eletrotécnicas.

4. MATERIAL

Perfil "L" de aço 1010 a 1020 laminado ou trefilado.

5. ACABAMENTO

A mão francesa deverá ter superfícies lisas, uniformes, contínuas, sem saliências pontiagudas, arestas cortantes ou outras imperfeições.

O corpo deverá ser zincado pelo processo de imersão a quente.

6. IDENTIFICAÇÃO

A peça deverá ser identificada, trazendo gravados em seu corpo de modo legível e indelével, o nome ou marca do fabricante, a data da fabricação. O lote deverá constar no relatório de ensaios de recebimento.

7. ACONDICIONAMENTO

O fornecedor deverá garantir que a embalagem do material preserve seu desempenho e suas funcionalidades durante o transporte, movimentação e armazenamento. Sempre que necessário, deverá informar as condições especiais de transporte, movimentação e armazenamento.

A embalagem deverá ser elaborada com material reciclável.

8. REQUISITOS AMBIENTAIS

No processo de produção, deverá ser minimizada ou evitada a geração de impactos ambientais negativos. Caso esta atividade produtiva se enquadre na Resolução CONAMA N° 237/97 de 19 de dezembro de 1997, o fornecedor deverá apresentar uma cópia da Licença Ambiental de Operação (LO), para a homologação deste material.

Para a homologação o fornecedor deverá também apresentar alternativa(s) para o descarte do material após o final de sua vida útil.

9. REGISTRO DE REVISÃO

Este documento foi revisado com a colaboração dos seguintes profissionais das empresas da CPFL Energia:

Empresa	Colaborador
CPFL Paulista	Marcelo de Moraes

N.Documento: 1505	Categoria: Manual	Versão: 1.4	Aprovado por: Caius Vinicius S Malagoli	Data Publicação: 20/02/2018	Página: 2 de 3
----------------------	----------------------	----------------	--	--------------------------------	-------------------



Tipo de Documento: Padrão Técnico
Área de Aplicação: Distribuição
Título do Documento: Mão Francesa em V

CPFL Piratininga	Antonio Carlos de Almeida Cannabrava
CPFL Santa Cruz	José Carlos Brizola Junior
CPFL Jaguari/Mococa/Leste e Sul Paulista	Marco Antonio Brito
RGE	Albino Marcelo Redmann
RGE Sul	Carlos Eduardo Balvedi

Alterações efetuadas

Versão anterior	Data da versão anterior	Alterações em relação à versão anterior
1.1	29/10/2003	- Em Âmbito de Aplicação foram acrescentadas as distribuidoras que faltavam e a informação de que é usada na transmissão da CPFL Paulista; - Os itens Acabamento e Identificação receberam informações adicionais; - Foram acrescentados os itens Acondicionamento, Requisitos Ambientais e Registro de revisão
1.2	29/10/2003	- Erro do sistema
1.3	16/05/2012	- Unificação com a RGE Sul e adequação das medidas do detalhe A.