
 <b>CPFL</b> <b>ENERGIA</b> <i>Público</i>	Tipo de Documento: Padrão de Instalação
	Área de Aplicação: Engenharia de Normas e Padrões
	Título do Documento: Rede Primária Compacta 34,5 kV - Entrada de Cliente -
	Montagem

## Sumário

1. OBJETIVO .....	2
2. ÂMBITO DE APLICAÇÃO.....	2
2.1 Empresa .....	2
2.2 Área .....	2
3. DEFINIÇÕES .....	2
4. DOCUMENTOS DE REFERÊNCIA.....	2
5. RESPONSABILIDADES .....	2
6. REGRAS BÁSICAS .....	2
6.1 Considerações gerais .....	2
6.2 Fixação das estruturas.....	3
6.3 Conexões das Chaves .....	3
6.3.1 Ligações das chaves nas muflas .....	3
6.3.2 Conexão à rede primária .....	3
6.4 Amarração / Encabeçamento.....	3
6.5 CE3pCF_EC's - Entrada de Cliente Subterrânea com Chave Faca - fim de rede paralelo ao arruamento .....	4
6.6 - CE3tCF_EC's - Entrada de Cliente Subterrânea com Chave Faca – fim de rede transversal ao arruamento .....	9
6.7 CE1HCF_EC's - Entrada de Cliente Subterrânea com Chave Faca - tangente .....	13
6.8 DETALHES DA MONTAGEM.....	17
6.8.1 Conexões na chave .....	17
6.8.2 Abraçadeiras.....	17
6.9 CRUZETA DE SUSTENTAÇÃO DAS MUFLAS .....	18
7. CONTROLE DE REGISTROS.....	19
8. ANEXOS .....	19
9. REGISTRO DE ALTERAÇÕES .....	19
9.1 Colaboradores.....	19
9.2 Alterações .....	19

N.Documento:	Categoria:	Versão:	Aprovado por:	Data Publicação:	Página:
15335	Instrução	1.4	JOSE CARLOS FINOTO BUENO	23/11/2020	1 de 19

 <b>CPFL</b> <b>ENERGIA</b> <i>Público</i>	Tipo de Documento: Padrão de Instalação
	Área de Aplicação: Engenharia de Normas e Padrões
	Título do Documento: Rede Primária Compacta 34,5 kV - Entrada de Cliente - Montagem

## 1. OBJETIVO

Padronizar as estruturas de entrada de clientes subterrâneas, atendidos com redes primárias compactas de distribuição aéreas, classes de tensão 34,5 kV, nas Distribuidoras do Grupo CPFL Energia.

## 2. ÂMBITO DE APLICAÇÃO

### 2.1 Empresa

Distribuidoras do Grupo CPFL Energia.

### 2.2 Área

Engenharia, Operações de Campo, Obras e Manutenção e Gestão de Ativos.

## 3. DEFINIÇÕES

**ABNT** – Associação Brasileira de Normas Técnicas.

**Unidade Compatível (UnC) para fixação das estruturas:** São conjuntos de materiais necessários para a fixação das estruturas nos postes da rede de distribuição. Estes materiais variam de acordo com o tipo de estrutura e carga nominal do poste.

Depois de determinar a estrutura e o poste a ser utilizado, deve-se definir qual UNC de fixação que será utilizada.

## 4. DOCUMENTOS DE REFERÊNCIA

ABNT NBR 15992 – Redes de distribuição aérea de energia elétrica com cabos cobertos fixados em espaçadores para tensões até 36,2 kV

ABNT NBR 15688 - Redes de Distribuição Aérea de Energia Elétrica com Condutores Nus  
Especificação Técnica CPFL 3842 – Numeração de Postos da Rede de Distribuição.

## 5. RESPONSABILIDADES

A área de Engenharia de Normas e Padrões das distribuidoras do Grupo CPFL é a responsável pela publicação deste documento.

## 6. REGRAS BÁSICAS

### 6.1 Considerações gerais


Toda entrada de serviço subterrânea deve receber o número do prédio a que pertence, conforme GED 2855 - Fornecimento em Tensão Primária 15kV, 25kV e 34,5kV - Volume 1 e GED 119 - Fornecimento de Energia Elétrica a Edifícios de Uso Coletivo.

Todas as estruturas com chaves deverão ser identificadas em campo através de placas com um número operativo, conforme procedimento do documento GED 3842 - Numeração de Postos da Rede de Distribuição.

Os cabos isolados provenientes das muflas (terminações externas ou internas) deverão guardar uma distância mínima de 100 mm dos cabos da rede secundária.

O braço de iluminação pública deverá ficar no mínimo a 900 mm do ponto mais próximo energizado em 34,5 kV.

N.Documento:	Categoria:	Versão:	Aprovado por:	Data Publicação:	Página:
15335	Instrução	1.4	JOSE CARLOS FINOTO BUENO	23/11/2020	2 de 19

 <b>CPFL</b> <b>ENERGIA</b> <i>Público</i>	Tipo de Documento: Padrão de Instalação
	Área de Aplicação: Engenharia de Normas e Padrões
	Título do Documento: Rede Primária Compacta 34,5 kV - Entrada de Cliente - Montagem

A instalação da estrutura para a cruzeta de sustentação das muflas, no caso de Fornecimento de Energia Elétrica a Edifícios de Uso Coletivo, é de responsabilidade da Distribuidora.

## 6.2 Fixação das estruturas

As tabelas abaixo apresentam as UnCs de fixação em função do tipo de estrutura e carga nominal do poste de concreto circular de comprimento de 12 metros

daN	CE3pCF_EC's e		CE3tCF_EC's	
	UnC	Cinta (mm) / Paraf. Esp (mm)	UnC	Cinta (mm) / Paraf. Esp (mm)
400	21105	170-180-190(2)-200(2)/550(2)	21108	170-180-190-200(2)/550(2)
600	21106	190-210(3)-230(2)/550(2)	21109	190-210(2)-230(2)/550(2)
1000	21107	230-240-250(2)-270(2)/600(2)	21110	230-240-250-270(2)/600(2)

daN	CE1HCF_EC's e		N_EC's(mufla)	
	UnC	Cinta (mm) / Paraf. Esp (mm)	UnC	Cinta (mm) / Paraf. Esp (mm)
400	41102	170(2)-180-190-200(3)/550(2)	21112	230-240/550(2)
600	21103	190(2)-200-210(2)230(2)/550(2)	21113	250(2)/600(2)
1000	21104	230-240-250(2)-270(3)/600(2)	21114	290-300/650(2)

## 6.3 Conexões das Chaves

### 6.3.1 Ligações das chaves nas muflas

Estrutura CE3pCF_EC's	
Cabo da rede primária	UnC
185mm <sup>2</sup>	41100
70mm <sup>2</sup>	41101

### 6.3.2 Conexão à rede primária

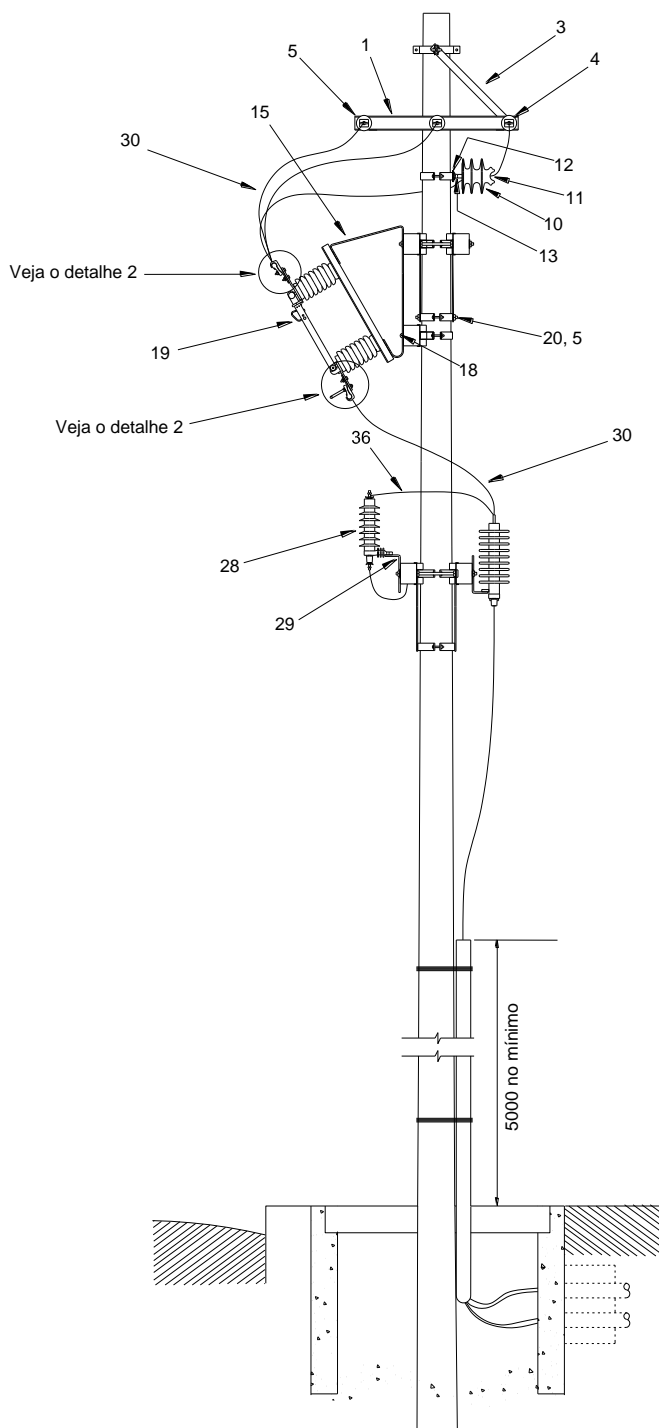
Cabo da Estrutura de Chaves	Arranjo da Rede Primária	UnC
185 mm <sup>2</sup>	3E185-3	20288
70 mm <sup>2</sup>	3E185-3	20685
70 mm <sup>2</sup>	3E70-3	20684

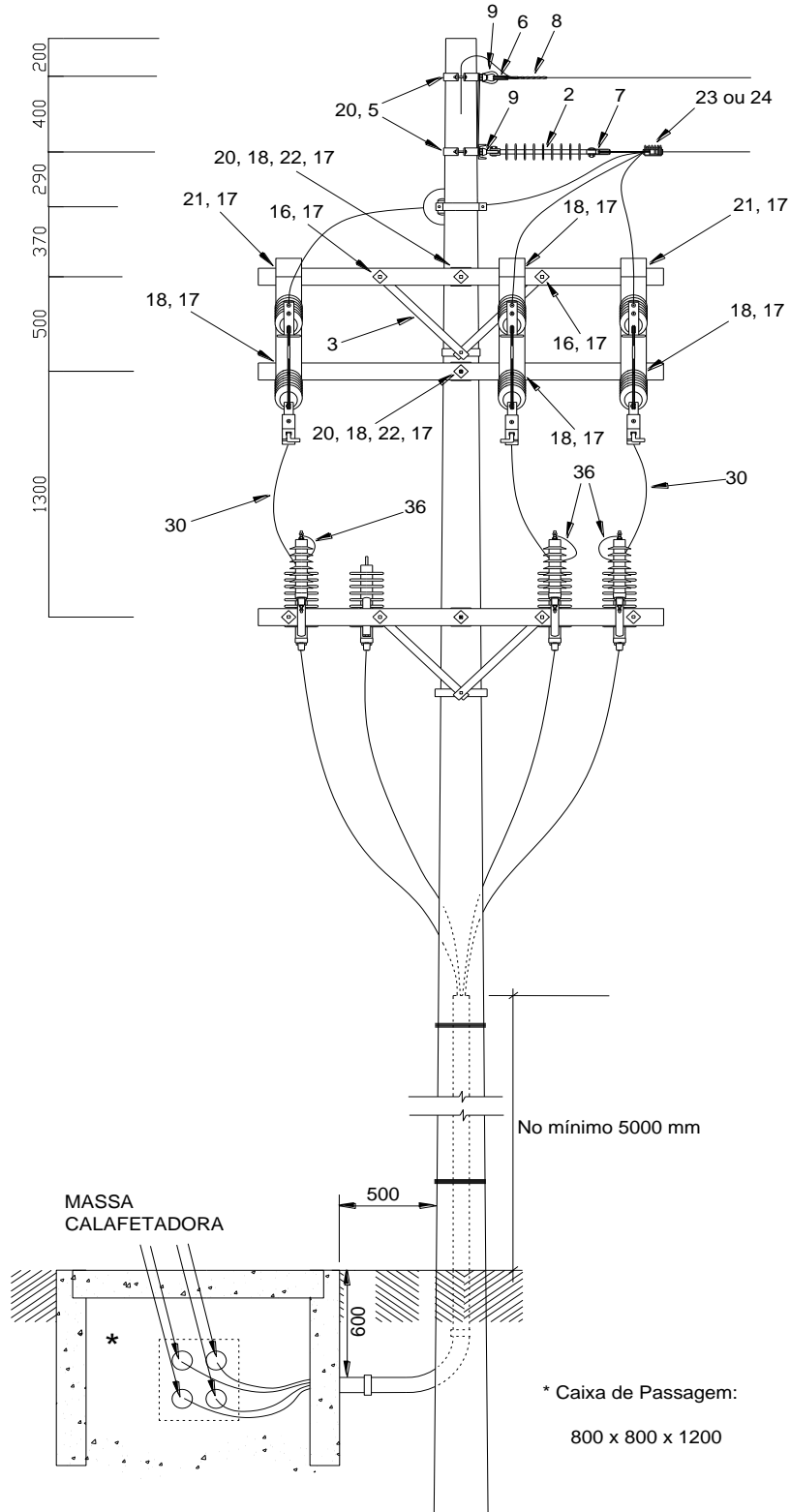
## 6.4 Amarração / Encabeçamento

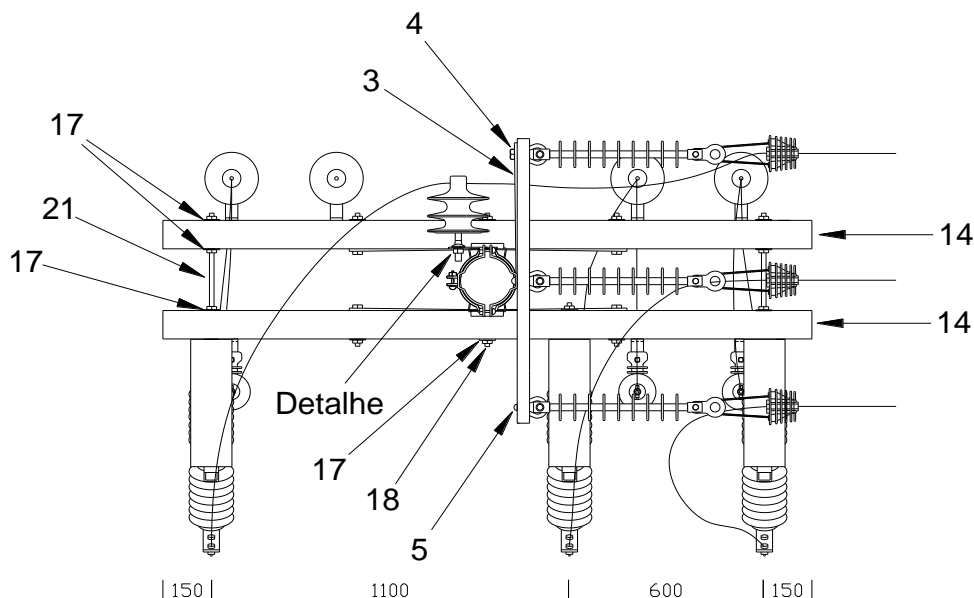
Tabela de Amarração/encabeçamento Rede compacta (3 unidades)	
Arranjo	UnC
(*) 3E185-3	71373
(**) 3E70-3	76859

N.Documento: 15335	Categoria: Instrução	Versão: 1.4	Aprovado por: JOSE CARLOS FINOTO BUENO	Data Publicação: 23/11/2020	Página: 3 de 19
--------------------	----------------------	-------------	--	-----------------------------	-----------------

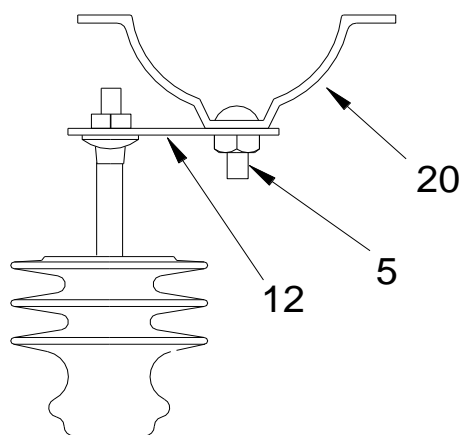
### 6.5 CE3pCF\_ECs - Entrada de Cliente Subterrânea com Chave Faca - fim de rede paralelo ao arruamento







Detalhe da fixação do isolador de pino:



CE3pCF_EC3-3 (UnC 62378)			
Item	Quant.	Descrição	GED
1	1	Perfil "U"	2866
2	3	Isolador Polimérico de Ancoragem - 34,5 kV	2904
4	1	Parafuso de Cabeça Quadrada (Máquina) 16 x 50 mm	1315
5	1	Parafuso de Cabeça Abaulada (Francês) 16 x 45 mm	1312
6	1	Sapatilha Aço Cabo Aço até 9,5mm	1363
7	3	Manilha-sapatilha	1297
8	1	Alça Preformada para Estai	3201
9	4	Porca Olhal	1338



Público

Tipo de Documento: Padrão de Instalação  
Área de Aplicação: Engenharia de Normas e Padrões  
Título do Documento: Rede Primária Compacta 34,5 kV - Entrada de Cliente -  
Montagem

10	1	Isolador de Pino Polimérico de 34,5 kV	2903
12	1	Chapa para Fixação de Isolador de Pino	4235
13	1	Pino para Isolador Cruzeta de Aço - 224 mm	1326
3	4	Mão Francesa 726 mm	2928
14	3	Cruzeta fibra de 90 x 90 x 2400 mm	10503
15	3	Suporte Inclinado para Chave Faca - 25kV	12003
16	4	Parafuso de Cabeça Quadrada M16 x 150 mm	1315
17	8	Arruela Quadrada 18 x 50 x 3 mm	1210
18	4	Parafuso de Cabeça Abaulada (Francês) 16x150 mm	1312
19	3	Chave Seccionadora Faca Unipolar - 34,5 kV	14157

#### Amarração fio (UnC 21753)

Item	Quantidade	Material	GED
11	2	Fio de amarração coberto (m)	17401

#### Para raios (34,5kV - UnC 19390)

28	3	Para raio 30kV 10kA LT ZnO CL 1 ET125	125
29	3	Suporte L chave fusível/para raios de distribuição	1370

#### Ligação dos para raios à rede primária (UnC 91329) por metro

36	3	Cabo de cobre de 16 mm <sup>2</sup> - 15 kV (m)	920
----	---	---	-----

#### Amarração/ Encabeçamento – Ver item 6.4

7	3	Manilha Sapatilha	1297
23	3	Alça Preformada de Distribuição (*)	14158
24	3	Grampo de Ancoragem (**)	2868

#### Conexão – Ver item 6.3

30	11	Cabo alumínio coberto XLPE 34,5kV 185mm <sup>2</sup> (m)	920
		Cabo alumínio coberto XLPE 34,5kV 70mm <sup>2</sup> (m)	
31	6	Parafuso cabeça sextavada M12x45mm	3798
32	3	Parafuso cabeça sextavada M12x60mm	
34	6	Conector terminal tipo 7 Al 336MCM - 185mm <sup>2</sup>	11365
35		Conector terminal tipo 4 1/0AWG 50mm <sup>2</sup> CAL-70mm <sup>2</sup>	
33	3	Parafuso estribo para aterramento	14587

#### Conexão da Estrutura na Rede Primária – Ver item 6.3

26	3	Conector Tipo Cunha de Alumínio	2830
27	3	Cobertura para Conector Tipo Cunha	5173

#### Fixação – Ver item 6.2

17	9	Arruela Quadrada 18 x 50 x 3 mm	1210
18	3	Parafuso de Cabeça Abaulada (Francês) 16x150 mm	1312

N.Documento: 15335 | Categoria: Instrução | Versão: 1.4 | Aprovado por: JOSE CARLOS FINOTO BUENO | Data Publicação: 23/11/2020 | Página: 7 de 19



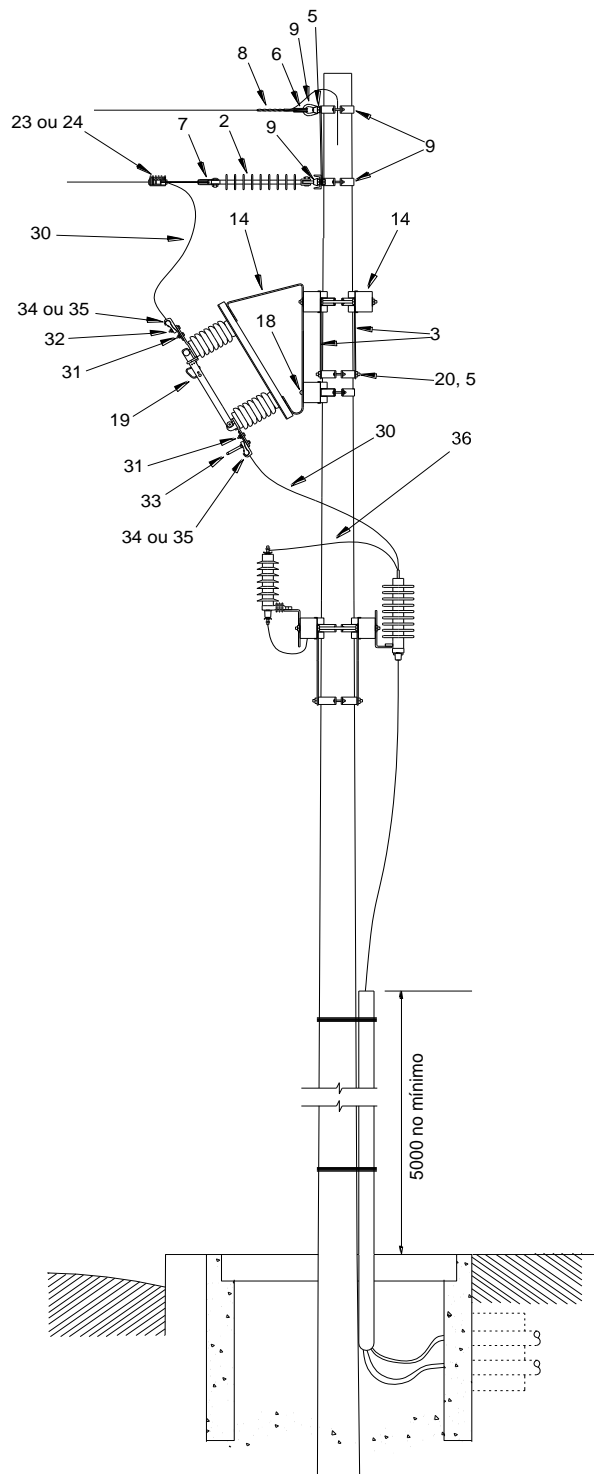
*Público*

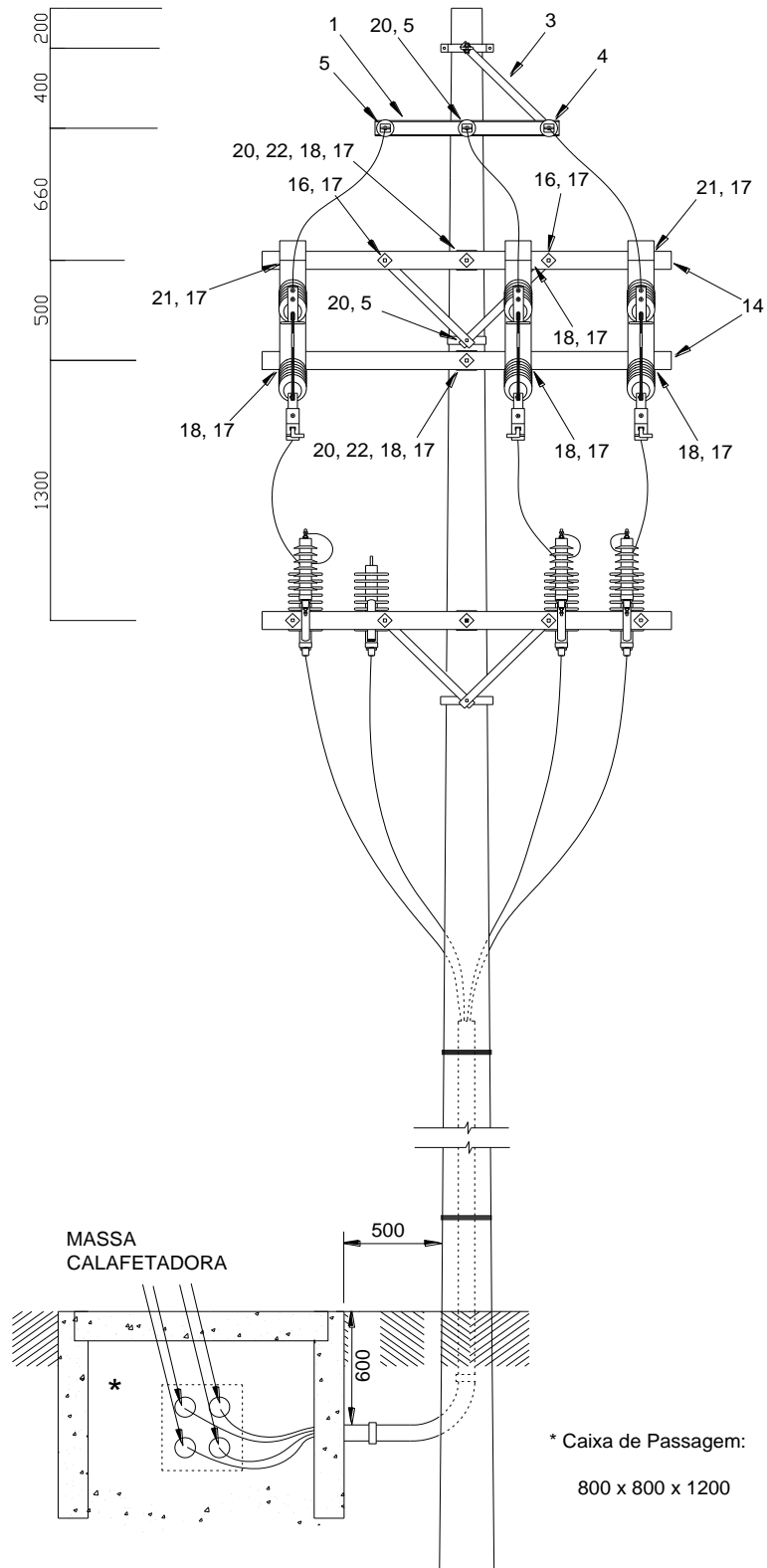
Tipo de Documento: Padrão de Instalação  
Área de Aplicação: Engenharia de Normas e Padrões  
Título do Documento: Rede Primária Compacta 34,5 kV - Entrada de Cliente -  
Montagem

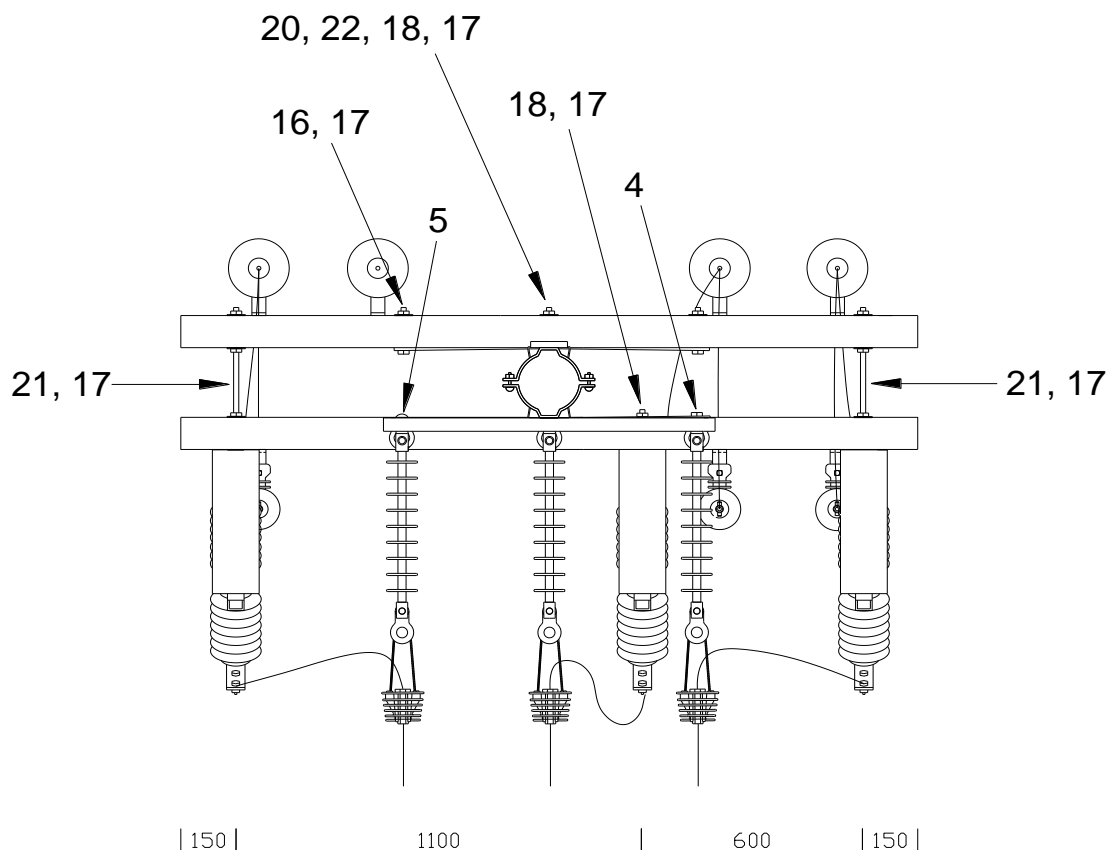
22	3	Sela para Cruzeta	1366
5	6	Parafuso de Cabeça Abaulada (Francês) 16x45 mm	1312
20	6	Cinta para Poste de Seção Circular	931
21	2	Parafuso Espaçador -16 x tamanho adequado	1319



### 6.6 - CE3tCF\_EC's - Entrada de Cliente Subterrânea com Chave Faca – fim de rede transversal ao arruamento







CE3tCF_EC3-3 (UnC 62179)			
Item	Quant.	Descrição	GED
1	1	Perfil "U"	2866
2	3	Isolador Polimérico de Ancoragem - 34,5 kV	2904
3	1	Mão Francesa 736 mm	2928
4	1	Parafuso de Cabeça Quadrada (Máquina) 16 x 50mm	1315
5	1	Parafuso de Cabeça Abaulada (Francês) 16 x 45mm	1312
6	1	Sapatilha Aço Cabo Aço até 9,5mm	1363
7	3	Manilha-sapatilha	1297
8	1	Alça Preformada para Estai	3201
9	4	Porca Olhal	1338
3	4	Mão Francesa 736 mm	2928
14	3	Cruzeta de fibra de 90 x 90 x 2400 mm	10579
15	3	Suporte Inclinado para Chave Faca - 25kV	12003
16	4	Parafuso de Cabeça Quadrada M16 x 150mm	1315
17	8	Arruela Quadrada 18 x 50 x 3 mm	1210
18	4	Parafuso de Cabeça Abaulada (Francês) 16x150mm	1312
19	3	Chave Seccionadora Faca Unipolar - 34,5 kV	14157



Público

Tipo de Documento: Padrão de Instalação  
Área de Aplicação: Engenharia de Normas e Padrões  
Título do Documento: Rede Primária Compacta 34,5 kV - Entrada de Cliente -  
Montagem

<b>Para-raios (34,5kV - UnC 19390)</b>			
28	3	Para-raios 30kV 10kA LT ZnO CL 1 ET125	125
29	3	Suporte L chave fusível/para-raios de distribuição	1370

<b>Ligação dos para-raios à rede primária (UnC 91329) por metro</b>			
36	3	Cabo de cobre de 16 mm <sup>2</sup> - 15 kV (m)	920

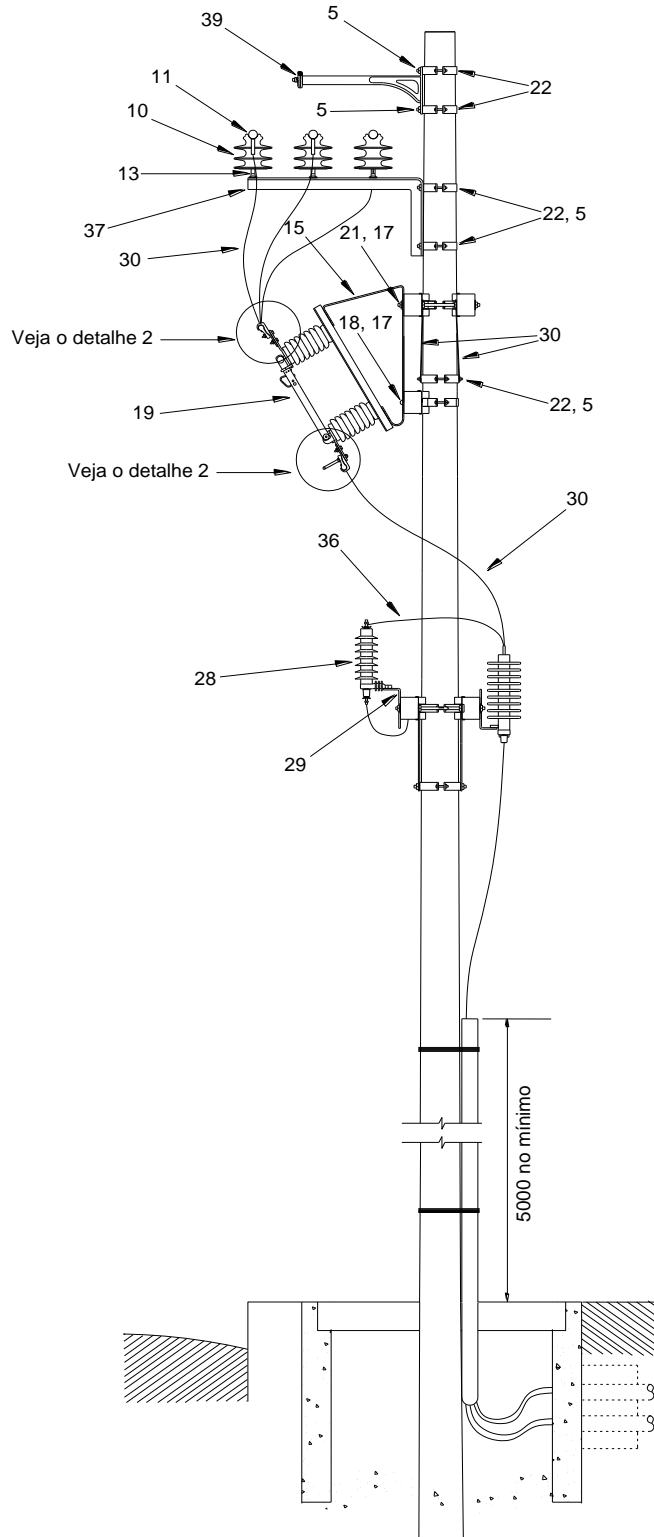
<b>Amarração/ Encabeçamento – Ver item 6.4</b>			
7	3	Manilha Sapatilha	1297
23	3	Alça Preformada de Distribuição (*)	14158
24	3	Grampo de Ancoragem (**)	2868

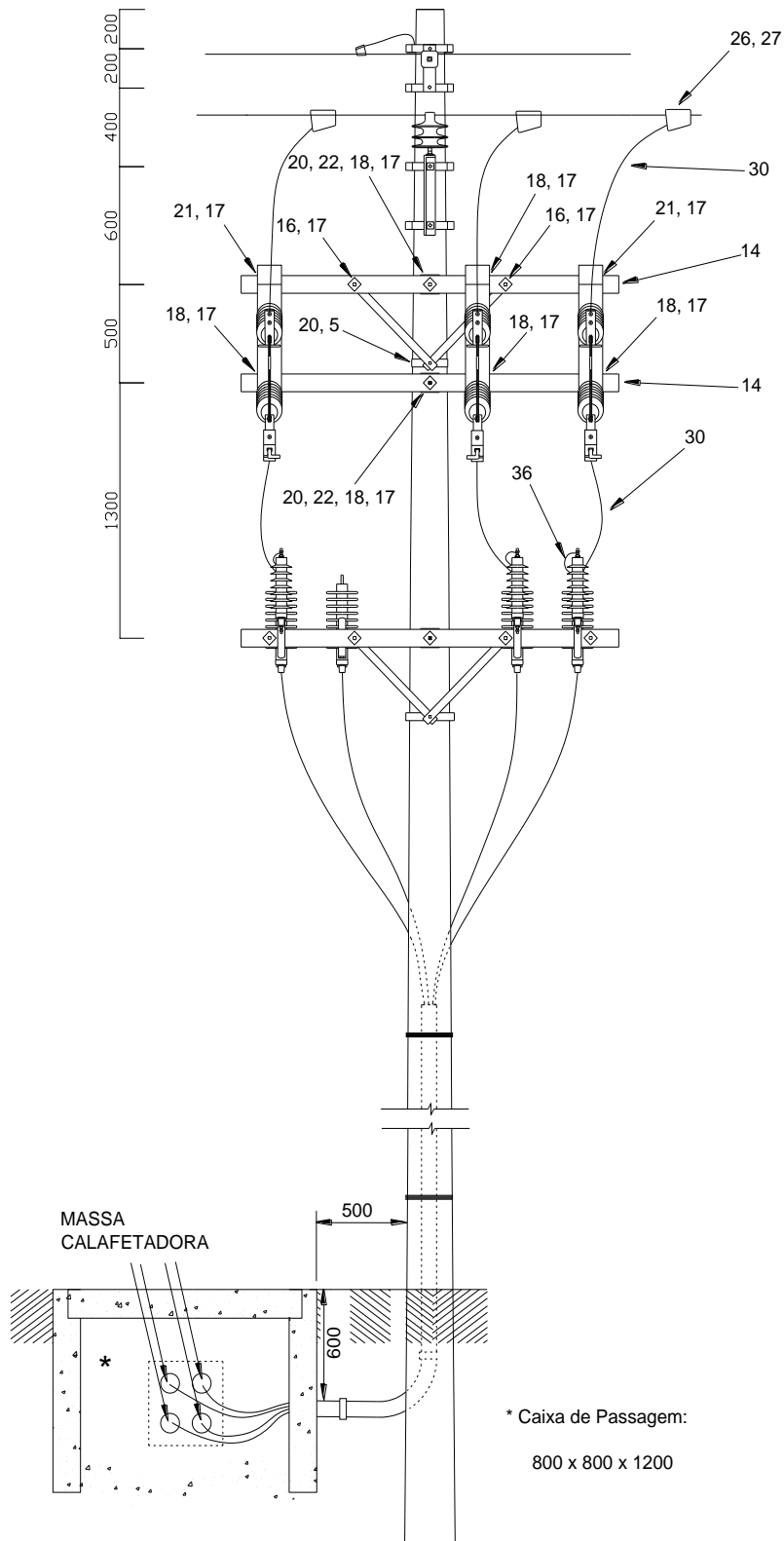
<b>Conexão – Ver item 6.3</b>			
30	11	Cabo alumínio coberto XLPE 34,5kV 185mm <sup>2</sup> (m)	920
		Cabo alumínio coberto XLPE 34,5kV 70mm <sup>2</sup> (m)	
31	6	Parafuso cabeça sextavada M12x45mm	3798
32	3	Parafuso cabeça sextavada M12x60mm	
34	6	Conector terminal tipo 7 Al 336MCM - 185mm <sup>2</sup>	11365
35		Conector terminal tipo 4 1/0AWG 50mm <sup>2</sup> CAL-70mm <sup>2</sup>	
33	3	Parafuso estribo para aterramento	14587

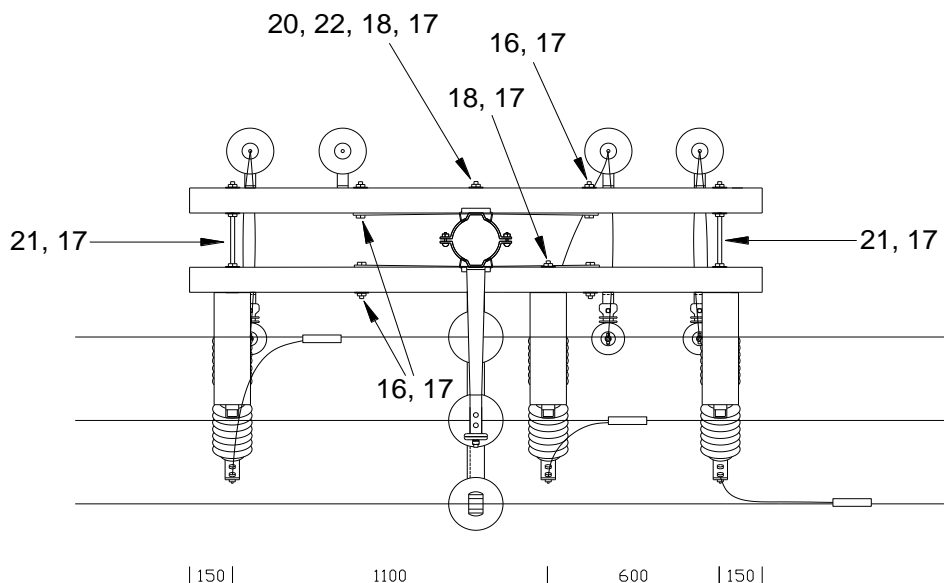
<b>Conexão da Estrutura na Rede Primária – Ver item 6.3</b>			
26	3	Conector Tipo Cunha de Alumínio	2830
27	3	Cobertura para Conector Tipo Cunha	5173

<b>Fixação – Ver item 6.2</b>			
17	9	Arruela Quadrada 18 x 50 x 3 mm	1210
18	3	Parafuso de Cabeça Abaulada (Francês) 16x150 mm	1312
22	3	Sela para Cruzeta	1366
5	5	Parafuso de Cabeça Abaulada (Francês) 16x45 mm	1312
20	5	Cinta para Poste de Seção Circular	931
21	2	Parafuso Espaçador -16 x tamanho adequado	1319

**6.7 CE1HCF\_EC - Entrada de Cliente Subterrânea com Chave Faca - tangente**







CE1HCF_EC3-3 (UnC 62177)			
Item	Quant.	Descrição	GED
13	3	Pino Haste de Aço para Isolador - Cruzeta de Aço 35mm	1326
10	3	Isolador de Pino Polimérico - 34,5 kV	2903
37	1	Suporte Horizontal - 34,5 kV	2930
39	1	Braço Suporte Tipo "L" - 34,5 kV	2852
3	4	Mão Francesa 726 mm	2928
14	3	Cruzeta de fibra de 90 x 90 x 2400 mm	10503
15	3	Suporte Inclinado para Chave Faca - 25kV	12003
16	4	Parafuso de Cabeça Quadrada M16 x 150 mm	1315
17	8	Arruela Quadrada 18 x 50 x 3 mm	1210
18	4	Parafuso de Cabeça Abaulada (Francês) 16x150 mm	1312
19	3	Chave Seccionadora Faca Unipolar - 34,5 kV	14157

Amarração fio (UnC 21755)			
Item	Quantidade	Material	GED
11	6	Fio de amarração coberto (m)	17401

Para-raios (34,5kV - UnC 19390)			
Item	Quantidade	Material	GED
28	3	Para-raios 30kV 10kA LT ZnO CL 1 ET125	125
29	3	Suporte L chave fusível/para-raios de distribuição	1370

Ligação dos para-raios à rede primária (UnC 91329) por metro			
Item	Quantidade	Material	GED
36	3	Cabo de cobre de 16 mm <sup>2</sup> - 15 kV (m)	920



Público

Tipo de Documento: Padrão de Instalação  
Área de Aplicação: Engenharia de Normas e Padrões  
Título do Documento: Rede Primária Compacta 34,5 kV - Entrada de Cliente -  
Montagem

#### Amarração/ Encabeçamento – Ver item 6.4

7	3	Manilha Sapatilha	1297
23	3	Alça Preformada de Distribuição (*)	14158
24	3	Grampo de Ancoragem (**)	2868

#### Conexão – Ver item 6.3

30	11	Cabo alumínio coberto XLPE 34,5kV 185mm <sup>2</sup> (m)	920
		Cabo alumínio coberto XLPE 34,5kV 70mm <sup>2</sup> (m)	
31	6	Parafuso cabeça sextavada M12x45mm	3798
32	3	Parafuso cabeça sextavada M12x60mm	
34	6	Conector terminal tipo 7 Al 336MCM - 185mm <sup>2</sup>	11365
35		Conector terminal tipo 4 1/0AWG 50mm <sup>2</sup> CAL-70mm <sup>2</sup>	
33	3	Parafuso estribo para aterramento	14587

#### Conexão da Estrutura na Rede Primária – Ver item 6.3

26	3	Conector Tipo Cunha de Alumínio	2830
27	3	Cobertura para Conector Tipo Cunha	5173

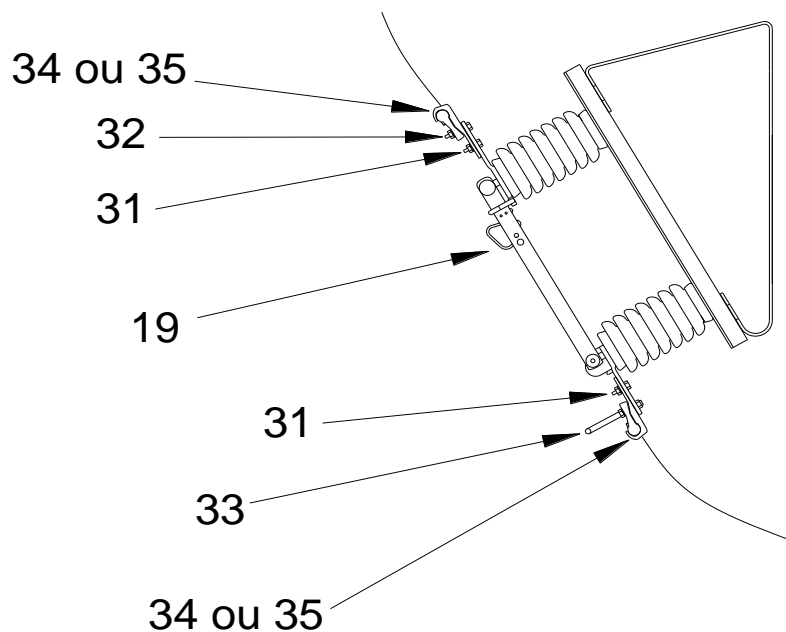
#### Fixação – Ver item 6.2

17	9	Arruela Quadrada 18 x 50 x 3 mm	1210
18	3	Parafuso de Cabeça Abaulada (Francês) 16x150 mm	1312
22	3	Sela para Cruzeta	1366
5	6	Parafuso de Cabeça Abaulada (Francês) 16x45 mm	1312
20	7	Cinta para Poste de Seção Circular	931
21	2	Parafuso Espaçador -16 x tamanho adequado	1319



## 6.8 DETALHES DA MONTAGEM

### 6.8.1 Conexões na chave

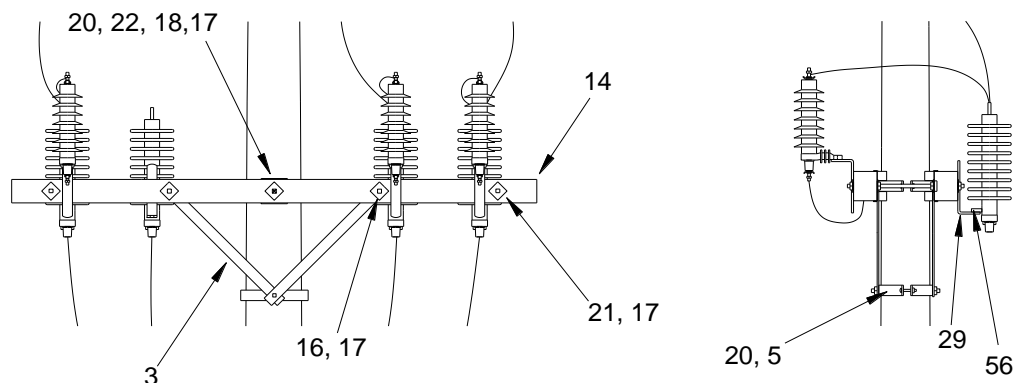


### 6.8.2 Abraçadeiras

Abraçadeira para fixação das muflas na cruzeta de madeira através de um suporte L.




### 6.9 CRUZETA DE SUSTENTAÇÃO DAS MUFLAS



Cruzeta de Sustentação das Muflas (N_EC(mufla) - UnC 21211)			
item	Qtde	Descrição	GED
14	2	Cruzeta de fibra 90 x 90 x 2400 mm	10503
3	4	Mão Francesa 736 mm	2928
16	4	Parafuso de Cabeça Quadrada M16x150 mm	1315
56	4	Abraçadeira Aço-Carb Fix Cabo 35mm <sup>2</sup>	5109
29	4	Suporte L	1370
17	4	Arruela Quadrada	1210

Fixação da Cruzeta de Sustentação das Muflas – Ver item 6.2			
item	Qtde	Descrição	GED
20	2	Cinta para Poste de Seção Circular	931
5	2	Parafuso de Cabeça Abaulada M16 x 45 mm	1312
21	2	Parafuso Espaçador M16 x Tamanho adequado	1319
17	10	Arruela Quadrada	1210
18	2	Parafuso de Cabeça Abaulada M16 x 150 mm	1312
22	2	Sela para Cruzeta	1366

 <b>CPFL</b> <b>ENERGIA</b> <i>Público</i>	Tipo de Documento: Padrão de Instalação
	Área de Aplicação: Engenharia de Normas e Padrões
	Título do Documento: Rede Primária Compacta 34,5 kV - Entrada de Cliente - Montagem

## 7. CONTROLE DE REGISTROS

Não se aplica.

## 8. ANEXOS

Não há anexos.

## 9. REGISTRO DE ALTERAÇÕES

### 9.1 Colaboradores

Empresa	Área	Nome
CPFL Paulista	REDN	Marcelo de Moraes
CPFL Piratininga	REDN	Celso Rogério Tomachuk dos Santos
CPFL Piratininga	REDN	Rogério Macedo Moreira
CPFL Santa Cruz	REDN	Márcio de Castro Mariano Silva

### 9.2 Alterações

Versão Anterior	Data da Versão Anterior	Alterações em relação à Versão Anterior
1.1	07/01/2013	Corrigido o número de item do cabo de cobre de 16 mm <sup>2</sup> nos desenhos.
1.2	06/05/2013	Erro do sistema.
1.3	06/05/2013	Retirada do anel elastômero e inclusão da amarração com fio coberto. Troca das cruzetas de madeira de 2 metros por cruzetas de fibra de 2,4 metros para aumentar a distância entre fases para a manutenção.

N.Documento:	Categoria:	Versão:	Aprovado por:	Data Publicação:	Página:
15335	Instrução	1.4	JOSE CARLOS FINOTO BUENO	23/11/2020	19 de 19