	Tipo de Documento:	Especificação Técnica
	Área de Aplicação:	Distribuição
	Título do Documento:	Barramento Primário Duplex (BDX) - 200A - 15kV - Loadbreak

## 1- FINALIDADE

Esta especificação se aplica as redes de distribuição primária subterrâneas para todas as distribuidoras do Grupo CPFL Energia.

## 2- AMBITO DE APLICAÇÃO

Departamento de Engenharia e Planejamento;  
 Departamento de Serviços de Rede das regiões;  
 Departamento de Gestão de Ativos das regiões;  
 Departamento de Planejamento de Suprimentos;  
 Departamento de Qualificação de Materiais e Fornecedores  
 Departamento de Compras

## 3- MEIO AMBIENTE

As atividades, projetos, serviços, orientações e procedimentos estabelecidos neste documento, deverão atender aos princípios, políticas e diretrizes de Meio Ambiente da CPFL, bem como atender a todos os requisitos de normas e procedimentos do Sistema de Gestão Ambiental.

Complementarmente, os casos específicos relativos a este documento estão detalhados no corpo do texto do mesmo, incluindo-se as designações de órgãos externos responsáveis, quando aplicável.

Documentos complementares:

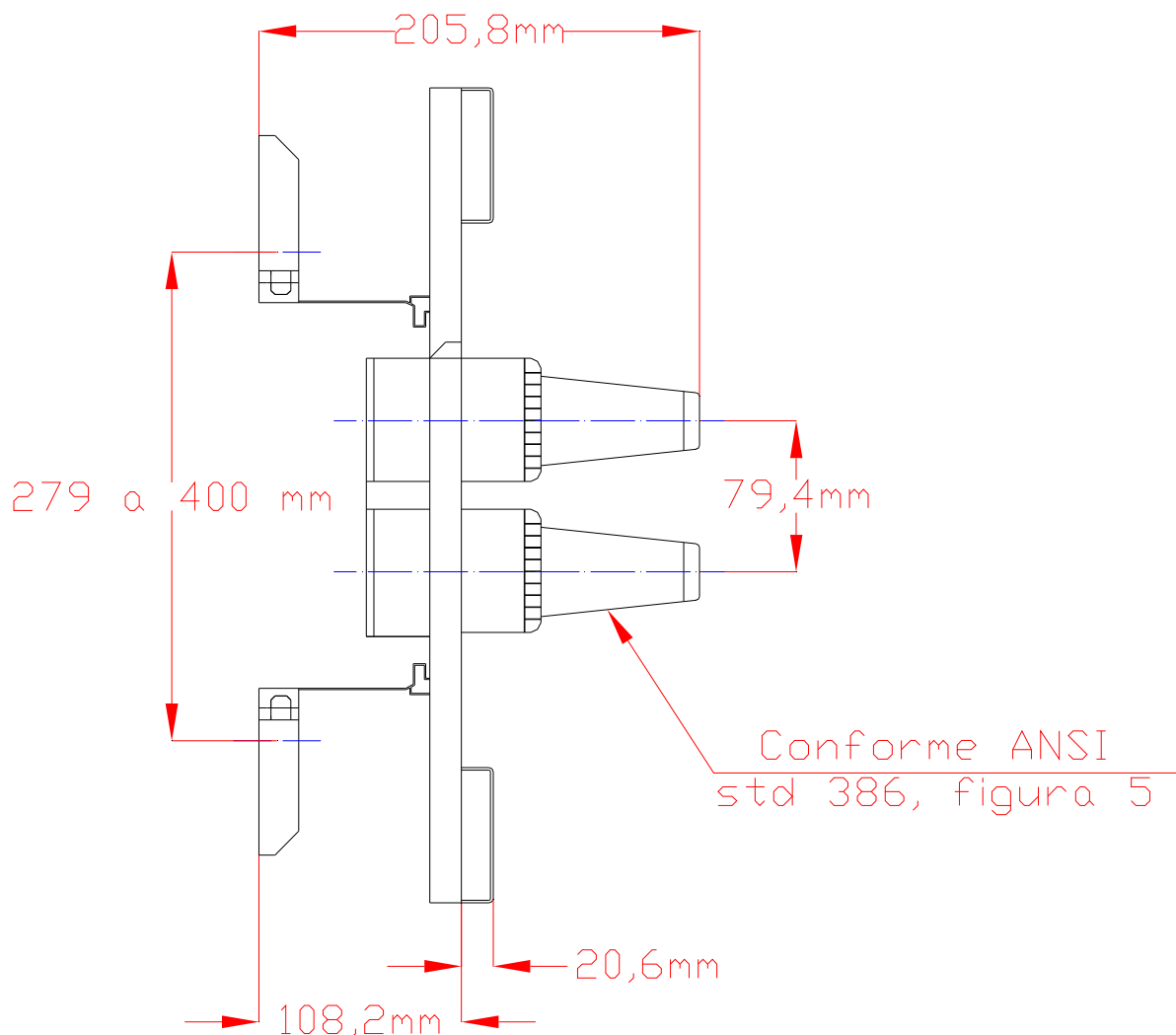
- GED-2292 - Aspectos Ambientais.
- GED-2293 - Controle Operacional.
- GED-2294 - Comunicação.
- GED-2295 - Requisitos Legais.
- GED-2299 - Controle de Não Conformidades em Meio Ambiente.
- GED-2314 - Utilização e Armazenamento de Agrotóxicos e Afins.
- GED-2428 - Gerenciamento Controle e Disposição de Resíduos.
- GED-2430 - Diretrizes para Execução de Podas em Vegetação Urbana e Rural.
- GED-3404 - Inspeção e Limpeza de Fossa Séptica.
- GED-5656 - Diretrizes Ambientais para Empresas Contratadas.
- GED-12671 - Desmantelamento de Áreas Operacionais e Avaliação de Passivos Ambientais.
- GED-12672 - Emergências Ambientais.
- GED-12689 - Avaliação Ambiental de Novos Empreendimentos.
- GED-13020 - Licenciamento Ambiental.

N.Documento:	Categoria:	Versão:	Aprovado por:	Data Publicação:	Página:
16370	Manual	1.0	Paulo Ricardo Bombassaro	11/12/2015	1 de 6

#### 4- NORMAS E DOCUMENTOS DE REFERÊNCIA

- ABNT NBR-11835 - Acessórios isolados desconectáveis para cabos de potência para tensões de 15kV a 35kV.
- ANSI/IEEE-386 - Separable Insulated Connector Systems for Power Distribution Systems Above 600V.
- GED-4043 - Acessórios Isolados Desconectáveis para Cabos de Potência nas Tensões de 15 e 24,2kV.

#### 5- DESENHO E CÓDIGO DO MATERIAL

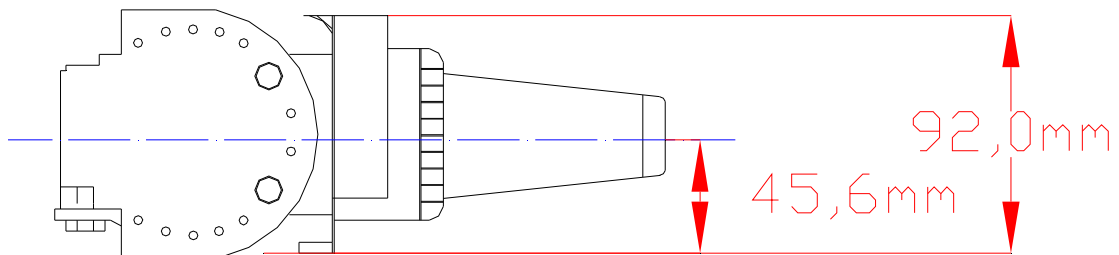
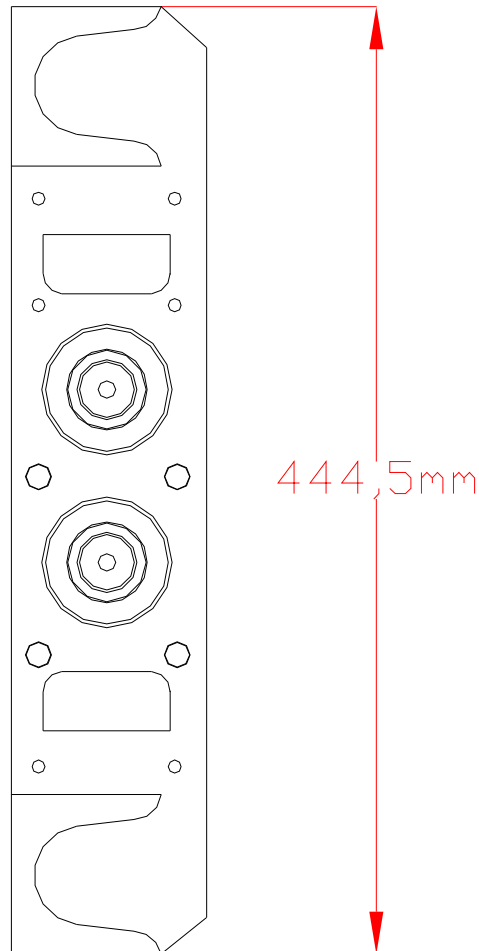




Tipo de Documento: Especificação Técnica

Área de Aplicação: Distribuição

Título do Documento: Barramento Primário Duplex (BDX) - 200A - 15kV - Loadbreak



Descrição	Código de Material	UnC
Barramento primário duplex (BDX)(2-point junction), 200A, tensão nominal 15kV, para operação com carga (loadbreak)	50-000-033-526	50928

N.Documento:  
16370


Categoria:  
Manual

Versão:  
1.0

Aprovado por:  
Paulo Ricardo Bombassaro

Data Publicação:  
11/12/2015

Página:  
3 de 6

	Tipo de Documento:	Especificação Técnica
	Área de Aplicação:	Distribuição
	Título do Documento:	Barramento Primário Duplex (BDX) - 200A - 15kV - Loadbreak

## 6- CONDIÇÕES DE UTILIZAÇÃO

O barramento primário duplex (BDX) é utilizado para execuções de emendas e derivações em redes de distribuição subterrânea de energia elétrica.

**Nota:** Conexões dos cabos nos barramentos são feitas através de utilização de terminais desconectáveis cotovelo.

## 7- CARACTERÍSTICAS GERAIS

7.1- Barramentos primários duplex (BDX) devem ser fornecidos com suportes de aço inoxidável para fixações em superfícies planas.

7.2- Barramentos primários duplex (BDX) devem ter dispositivos que possibilitem montagens considerando ângulos de 0 a 90° com incrementos de 15°.

7.3- Barramentos primários duplex (BDX) devem ter dispositivos para descanso ("park stand") e fixação de plugues isolantes blindados e plugues de aterramentos.

7.4- Barramentos primários duplex (BDX) devem ter dispositivos para aterramento das partes metálicas.

7.5- Para homologação o fabricante deverá apresentar para aprovação da CPFL, o desenho correspondente ao barramento primário duplex (BDX), 200A, 15kV, operação com carga.

7.6- Os desenhos dos acessórios correspondem ao kit a ser fornecido pelo fabricante, sendo que o mesmo (kit) contém materiais adicionais para sua instalação, cujos requisitos não estão estabelecidos neste padrão técnico.


7.7- O material somente poderá ser homologado após aprovação do desenho pela CPFL.

7.8- A homologação deverá ser feita conforme desenho aprovado, documento [GED-4043](#) e [ANSI/IEEE-386](#) ou [NBR-11835](#).

## 8- CARACTERÍSTICAS ESPECÍFICAS

- Corrente nominal: 200A.
- Classe de tensão: 15kV.
- Operação com carga.

N.Documento:	Categoria:	Versão:	Aprovado por:	Data Publicação:	Página:
16370	Manual	1.0	Paulo Ricardo Bombassaro	11/12/2015	4 de 6

	Tipo de Documento:	Especificação Técnica
	Área de Aplicação:	Distribuição
	Título do Documento:	Barramento Primário Duplex (BDX) - 200A - 15kV - Loadbreak

## 9- ACABAMENTO

A superfície do acessório não deve apresentar fissuras, rebarbas, asperezas, estrias ou inclusões.

## 10- MATERIAL

10.1- Componentes metálicos (condutores) de alumínio, se utilizados, devem ter uma camada prateada sobre os mesmos.

10.2- As superfícies da peça devem ser isentas de rebarbas e cantos vivos.

## 11- INSPEÇÃO E ENSAIOS

11.1- As inspeções e ensaios dos barramentos primários duplex (BDX) devem ser feitos conforme documento [GED-4043](#).

11.2- Barramentos primários duplex (BDX) devem possuir intercambiabilidade completa (elétrica e mecânica) com acessórios desconectáveis de outros fornecedores (no mínimo 2), comprovada através de laudos de ensaios.

## 12- IDENTIFICAÇÃO

Na superfície externa dos acessórios deverão ser marcados de forma legível e indelével, no mínimo as seguintes informações:

- a) Nome e/ou marca do fabricante;
- b) Tensão de isolamento (kV).
- c) Corrente nominal (A).
- d) Identificação do componente.
- e) Código do fabricante.
- f) Data de fabricação.
- g) Identificação do acessório para operação com carga.


## 13- FORNECIMENTO E ACONDICIONAMENTO

13.1- Conforme documento [GED-4043](#).

13.2- A embalagem do acessório deverá conter kit composto pelos seguintes materiais:

- Relação de materiais do kit.
- Corpo básico do barramento primário duplex (BDX).
- Tampas de proteção das buchas.
- Bisnaga de lubrificante de silicone.
- Instrução de montagem em português.

N.Documento:	Categoria:	Versão:	Aprovado por:	Data Publicação:	Página:
16370	Manual	1.0	Paulo Ricardo Bombassaro	11/12/2015	5 de 6

	Tipo de Documento:	Especificação Técnica
	Área de Aplicação:	Distribuição
	Título do Documento:	Barramento Primário Duplex (BDX) - 200A - 15kV - Loadbreak

## 14- GARANTIA

14.1- A aceitação do pedido pelo fabricante implica na aceitação incondicional de todos os requisitos desta norma.

14.2- O fabricante deve garantir a eficiência de operação dos acessórios, contra quaisquer falhas de projeto, materiais ou processos produtivos, por um período de 24 (vinte e quatro) meses da data de emissão da nota fiscal ou o período estipulado pela licitação ou período de compra, prevalecendo o maior período. Qualquer defeito que se manifestar durante este período por responsabilidade do fabricante deve ser reparado às suas custas e sem qualquer ônus para a CPFL.

14.3- As garantias são válidas para qualquer acessório armazenado e/ou instalado com técnica adequada e utilizado em condições próprias e normais ao produto.

14.4- Quando ficar comprovado erro de projeto, ou de produção, que comprometam todas as unidades do lote, ou lotes, o fabricante será obrigado a substituí-las integralmente.

## 15- REGISTRO DE REVISÃO.

Este documento foi revisado com a colaboração dos seguintes profissionais das empresas da CPFL.

Empresa	Colaborador
CPFL-Piratininga	Rogério Macedo Moreira
CPFL-Paulista	Marcelo de Moraes
CPFL-Jaguari CPFL-Leste Paulista CPFL-Sul Paulista CPFL-Mococa	Marco Antonio Brito
CPFL-Santa Cruz	José Carlos Brizola Júnior
RGE-Rio Grande Energia	Albino Marcelo Redmann

Alterações efetuadas:

Versão anterior	Data da versão anterior	Alterações em relação à versão anterior

N.Documento:	Categoria:	Versão:	Aprovado por:	Data Publicação:	Página:
16370	Manual	1.0	Paulo Ricardo Bombassaro	11/12/2015	6 de 6