


|   |                      |   |
|---|----------------------|---|
|  | Tipo de Documento:   | Especificação Técnica                                       |
|   | Área de Aplicação:   | Distribuição  |
|   | Título do Documento: | Plugue Isolante Blindado (PIB) - 200A - 15kV -<br>Loadbreak |

## 1- FINALIDADE

Esta especificação se aplica às redes de distribuição subterrânea para todas as distribuidoras do Grupo CPFL Energia.

## 2- AMBITO DE APLICAÇÃO

Departamento de Engenharia e Planejamento;  
 Departamento de Serviços de Rede das regiões;  
 Departamento de Gestão de Ativos das regiões;  
 Departamento de Planejamento de Suprimentos;  
 Departamento de Qualificação de Materiais e Fornecedores  
 Departamento de Compras

## 3- MEIO AMBIENTE

As atividades, projetos, serviços, orientações e procedimentos estabelecidos neste documento, deverão atender aos princípios, políticas e diretrizes de Meio Ambiente da CPFL, bem como atender a todos os requisitos de normas e procedimentos do Sistema de Gestão Ambiental.

Complementarmente, os casos específicos relativos a este documento estão detalhados no corpo do texto do mesmo, incluindo-se as designações de órgãos externos responsáveis, quando aplicável.

Documentos complementares:

- GED-2292 - Aspectos Ambientais.
- GED-2293 - Controle Operacional.
- GED-2294 - Comunicação.
- GED-2295 - Requisitos Legais.
- GED-2299 - Controle de Não Conformidades em Meio Ambiente.
- GED-2314 - Utilização e Armazenamento de Agrotóxicos e Afins.
- GED-2428 - Gerenciamento Controle e Disposição de Resíduos.
- GED-2430 - Diretrizes para Execução de Podas em Vegetação Urbana e Rural.
- GED-3404 - Inspeção e Limpeza de Fossa Séptica.
- GED-5656 - Diretrizes Ambientais para Empresas Contratadas.
- GED-12671 - Desmantelamento de Áreas Operacionais e Avaliação de Passivos Ambientais.
- GED-12672 - Emergências Ambientais.
- GED-12689 - Avaliação Ambiental de Novos Empreendimentos.
- GED-13020 - Licenciamento Ambiental.

|              |            |         |                          |                  |         |
|--------------|------------|---------|--------------------------|------------------|---------|
| N.Documento: | Categoria: | Versão: | Aprovado por:            | Data Publicação: | Página: |
| 16635        | Manual     | 1.0     | Paulo Ricardo Bombassaro | 21/10/2015       | 1 de 5  |

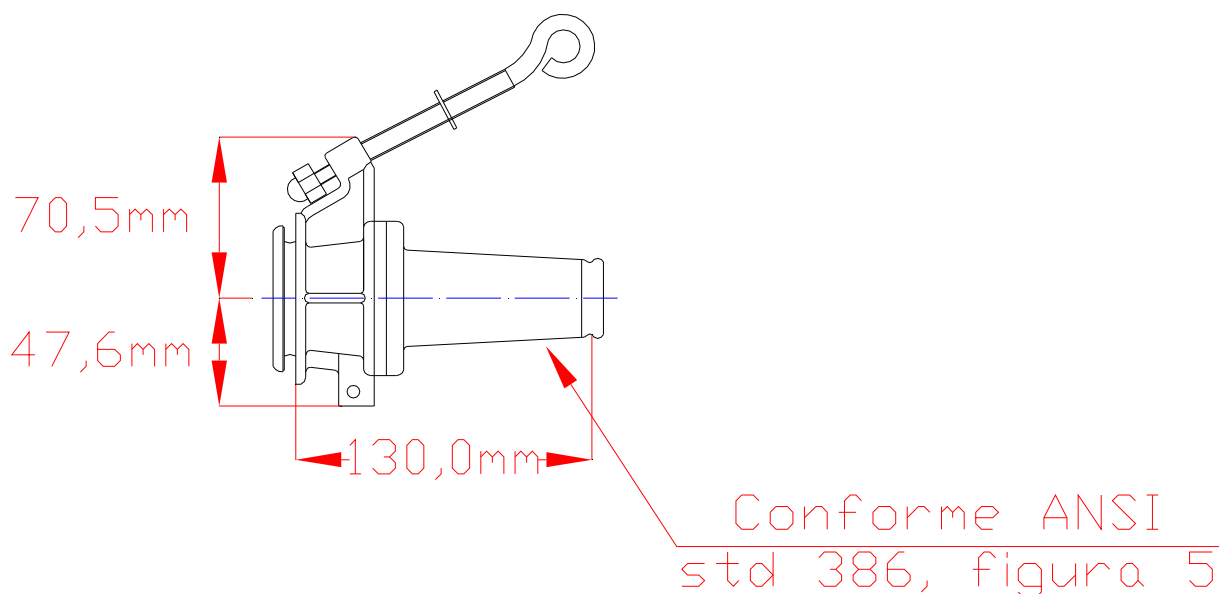


|                      |   |
|----------------------|---|
| Tipo de Documento:   | Especificação Técnica                                       |
| Área de Aplicação:   | Distribuição  |
| Título do Documento: | Plugue Isolante Blindado (PIB) - 200A - 15kV -<br>Loadbreak |

#### 4- NORMAS E DOCUMENTOS DE REFERÊNCIA

- ABNT NBR-11835 - Acessórios isolados desconectáveis para cabos de potência para tensões de 15kV a 35kV.
- ANSI/IEEE-386 - Separable Insulated Connector Systems for Power Distribution System above 600V.
- GED-4043 - Acessórios Isolados Desconectáveis para Cabos de Potência nas Tensões de 15 e 24,2kV.

#### 5- DESENHO E CÓDIGO DO MATERIAL




| Descrição  | Código de Material | UnC   |
|--|--------------------|-------|
| PIB, corrente nominal: 200A, tensão nominal: 15kV, operação em carga (loadbreak) | 50-000-032-750     | 50941 |

#### 6- CONDIÇÕES DE UTILIZAÇÃO

O plugue isolante blindado (PIB) operação com carga (loadbreak) é utilizado para isolamento de terminais desconectáveis cotovelo em redes de distribuição subterrânea de energia elétrica.

|                       |                      |                |   |                                |                   |
|-----------------------|----------------------|----------------|---|--------------------------------|-------------------|
| N.Documento:<br>16635 | Categoria:<br>Manual | Versão:<br>1.0 | Aprovado por:<br>Paulo Ricardo Bombassaro | Data Publicação:<br>21/10/2015 | Página:<br>2 de 5 |
|-----------------------|----------------------|----------------|---|--------------------------------|-------------------|

|   |                      |  |
|---|----------------------|--|
|  | Tipo de Documento:   | Especificação Técnica                                    |
|   | Área de Aplicação:   | Distribuição   |
|   | Título do Documento: | Plugue Isolante Blindado (PIB) - 200A - 15kV - Loadbreak |

## 7- CARACTERÍSTICAS GERAIS

7.1- Para homologação o fabricante deverá apresentar para aprovação da CPFL, o desenho correspondente ao plugue isolante blindado (PIB), 200A, 15kV, operação com carga (loadbreak).

7.2- Os desenhos dos acessórios devem corresponder ao kit a ser fornecido pelo fabricante, sendo que o mesmo (kit) deve conter materiais adicionais para sua instalação, cujos requisitos não estão estabelecidos neste padrão técnico.

7.3- O material somente poderá ser homologado após aprovação do desenho pela CPFL.

7.4- A homologação deverá ser feita conforme desenho aprovado e os documentos [GED-4043](#) e [ANSI/IEEE-386](#) ou [NBR-11835](#).

## 8- CARACTERÍSTICAS ESPECÍFICAS

Plugue isolante blindado (PIB) (“insulated parking bushing”), corrente nominal: 200A, tensão nominal: 15kV, operação em carga (loadbreak).

## 9- ACABAMENTO

A superfície do acessório não deve apresentar fissuras, rebarbas, asperezas, estrias ou inclusões.

## 10- MATERIAL

10.1- Os componentes metálicos (condutores) de alumínio, se utilizados, devem ter uma camada prateada sobre os mesmos.


10.2- As superfícies da peça devem ser isentas de rebarbas e cantos vivos.

## 11- INSPEÇÃO E ENSAIOS

11.1- As inspeções e ensaios dos plugues isolantes blindados (PIB) devem ser feitos conforme documento [GED-4043](#).

11.2- Os plugues isolantes blindado (PIB) devem possuir intercambiabilidade completa (elétrica e mecânica) com acessórios desconectáveis de outros fornecedores (no mínimo 2), comprovada através de laudos de ensaios.

|              |            |         |                          |                  |         |
|--------------|------------|---------|--------------------------|------------------|---------|
| N.Documento: | Categoria: | Versão: | Aprovado por:            | Data Publicação: | Página: |
| 16635        | Manual     | 1.0     | Paulo Ricardo Bombassaro | 21/10/2015       | 3 de 5  |

|   |                      |  |
|---|----------------------|--|
|  | Tipo de Documento:   | Especificação Técnica                          |
|   | Área de Aplicação:   | Distribuição                                   |
|   | Título do Documento: | Plugue Isolante Blindado (PIB) - 200A - 15kV - |
|   |                      | Loadbreak                                      |

## 12- IDENTIFICAÇÃO

Na superfície externa dos acessórios deverão ser marcados de forma legível e indelével, no mínimo as seguintes informações:

- a) Nome e/ou marca do fabricante.
- b) Tensão de isolamento (kV).
- c) Corrente nominal (A).
- d) Identificação do componente.
- e) Código do fabricante.
- f) Data de fabricação.
- g) Identificação do acessório para operação com carga.

## 13- FORNECIMENTO E ACONDICIONAMENTO

13.1- Conforme documento [GED-4043](#).

13.2- A embalagem do acessório deverá conter kit composto pelos seguintes materiais:

- Relação de materiais do kit.
- Corpo básico do PIB.
- Tampa de proteção.
- Bisnaga lubrificante de silicone.
- Instrução de montagem em português.

## 14- GARANTIA


14.1- A aceitação do pedido pelo fabricante implica na aceitação incondicional de todos os requisitos desta norma.

14.2- O fabricante deve garantir a eficiência de operação dos acessórios, contra quaisquer falhas de projeto, materiais ou processos produtivos, por um período de 24 (vinte e quatro) meses da data de emissão da nota fiscal ou o período estipulado pela licitação ou período de compra, prevalecendo o maior período. Qualquer defeito que se manifestar durante este período por responsabilidade do fabricante deve ser reparado às suas custas e sem qualquer ônus para a CPFL.

14.3- As garantias são válidas para qualquer acessório armazenado e/ou instalado com técnica adequada e utilizado em condições próprias e normais ao produto.

14.4- Quando ficar comprovado erro de projeto, ou de produção, que comprometam todas as unidades do lote, ou lotes, o fabricante será obrigado a substituí-las integralmente.

|              |            |         |                          |                  |         |
|--------------|------------|---------|--------------------------|------------------|---------|
| N.Documento: | Categoria: | Versão: | Aprovado por:            | Data Publicação: | Página: |
| 16635        | Manual     | 1.0     | Paulo Ricardo Bombassaro | 21/10/2015       | 4 de 5  |

|   |                      |   |
|---|----------------------|---|
|  | Tipo de Documento:   | Especificação Técnica                                       |
|   | Área de Aplicação:   | Distribuição  |
|   | Título do Documento: | Plugue Isolante Blindado (PIB) - 200A - 15kV -<br>Loadbreak |

## 15- REGISTRO DE REVISÃO

Este documento foi revisado com a colaboração dos seguintes profissionais das empresas do Grupo CPFL Energia.

| Empresa   | Colaborador                |
|---|----------------------------|
| CPFL-Piratininga  | Rogério Macedo Moreira     |
| CPFL-Paulista   | Marcelo de Moraes          |
| CPFL-Jaguari<br>CPFL-Leste Paulista<br>CPFL-Sul Paulista<br>CPFL-Mococa | Marco Antonio Brito        |
| CPFL-Santa Cruz   | José Carlos Brizola Júnior |
| RGE-Rio Grande Energia  | Albino Marcelo Redmann     |

Alterações efetuadas:

| Versão anterior | Data da versão anterior | Alterações em relação à versão anterior |
|-----------------|-------------------------|---|
|                 |                         |   |
|                 |                         |   |