



Tipo de Documento:	Padrão Técnico
Área de Aplicação:	Distribuição
Título do Documento:	Caixa de Passagem Secundária Pré-Moldada CS-1

1- FINALIDADE

Esta padronização se aplica às redes de distribuição subterrânea para todas as distribuidoras do Grupo CPFL Energia.

2- AMBITO DE APLICAÇÃO

Departamento de Engenharia e Planejamento;
Departamento de Serviços de Rede das regiões;
Departamento de Gestão de Ativos das regiões;
Departamento de Planejamento de Suprimentos;
Departamento de Qualificação de Materiais e Fornecedores
Departamento de Compras

3- MEIO AMBIENTE

As atividades, projetos, serviços, orientações e procedimentos estabelecidos neste documento, deverão atender aos princípios, políticas e diretrizes de Meio Ambiente da CPFL, bem como atender a todos os requisitos de normas e procedimentos do Sistema de Gestão Ambiental.

Complementarmente, os casos específicos relativos a este documento estão detalhados no corpo do texto do mesmo, incluindo-se as designações de órgãos externos responsáveis, quando aplicável.

Documentos complementares:

- GED-2292 - Aspectos Ambientais.
- GED-2293 - Controle Operacional.
- GED-2294 - Comunicação.
- GED-2295 - Requisitos Legais.
- GED-2299 - Controle de Não Conformidades em Meio Ambiente.
- GED-2314 - Utilização e Armazenamento de Agrotóxicos e Afins.
- GED-2428 - Gerenciamento Controle e Disposição de Resíduos.
- GED-2430 - Diretrizes para Execução de Podas em Vegetação Urbana e Rural.
- GED-3404 - Inspeção e Limpeza de Fossa Séptica.
- GED-5656 - Diretrizes Ambientais para Empresas Contratadas.
- GED-12671 - Desmantelamento de Áreas Operacionais e Avaliação de Passivos Ambientais.
- GED-12672 - Emergências Ambientais.
- GED-12689 - Avaliação Ambiental de Novos Empreendimentos.
- GED-13020 - Licenciamento Ambiental.

N.Documento:	Categoria:	Versão:	Aprovado por:	Data Publicação:	Página:
16700	Manual	1.0	Paulo Ricardo Bombassaro	14/12/2015	1 de 15



Tipo de Documento:	Padrão Técnico
Área de Aplicação:	Distribuição
Título do Documento:	Caixa de Passagem Secundária Pré-Moldada CS-1

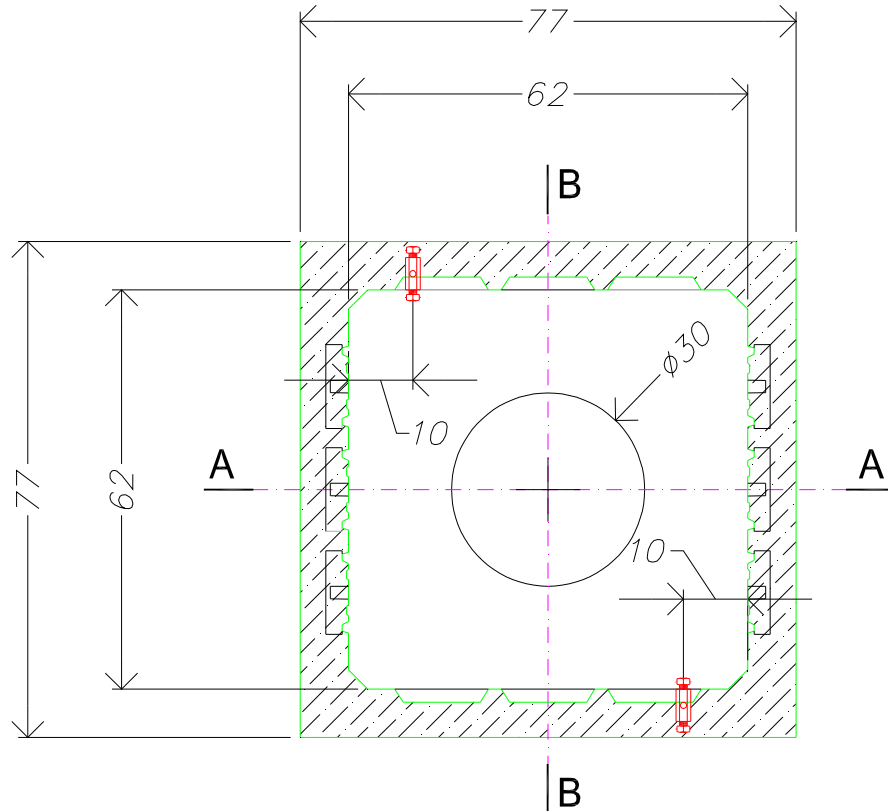
4- NORMAS E DOCUMENTOS DE REFERÊNCIA

- ABNT NBR-5738 - Concreto - Procedimento para moldagem e cura de corpos-de-prova;
- ABNT NBR-5739 - Concreto - Ensaio de compressão de corpos-de-prova cilíndricos.
- ABNT NBR-6118 - Projeto de estruturas de concreto – Procedimento.
- ABNT NBR-7211 - Agregado para concreto- Especificação.
- ABNT NBR-7480/2007 - Aço destinado a armaduras para estruturas de concreto armado - Especificação.
- ABNT NBR-7481 - Tela de aço soldada – Armadura para concreto.
- ABNT NBR-8953 - Concreto para fins estruturais – Classificação pela massa específica, por grupos de resistência e consistência.
- ABNT NBR-8965 - Barras de aço CA 42 S com características de soldabilidade destinadas a armaduras para concreto armado.
- ABNT NBR-9062 - Projeto e execução estrutura de concreto pré-moldado.
- ABNT NBR-10160 - Tampões e grelhas de ferro fundido dúctil - Requisitos e métodos de ensaios.
- ABNT NBR-11768 - Aditivos químicos para concreto de cimento Portland – Requisitos.
- ABNT NBR-15900-1 - Água para amassamento do concreto – Parte 1 - Requisitos.
- ABNT NBR-16085 - Poços de visitas e poços de inspeções para sistemas enterrados – Requisitos de ensaios.
- ABNT NBR-NM-87 - Aço carbono e ligados para construção mecânica – Designação e composição química.
- ASTM-C-857-14 - Standard practice for minimum structural design loading for underground precast concrete utility structures.
- ASTM-C-1218 - Standard test method for water-soluble chloride in mortar and concrete.
- GED-986 - Haste de Aterramento Cobre-Aço.
- GED-3798 - Parafuso Cabeças Sextavada.
- GED-3996 - Guarnição de 725 x 725mm para Caixa de Passagem.
- GED-4003 - Tampa de Ferro 720 x 720mm para Caixa de Passagem.
- GED-4040 - Conector Terminal a Compressão de Cobre com 1 Furo.
- GED-16390 - Prisioneiro para Aterramento de Armações.

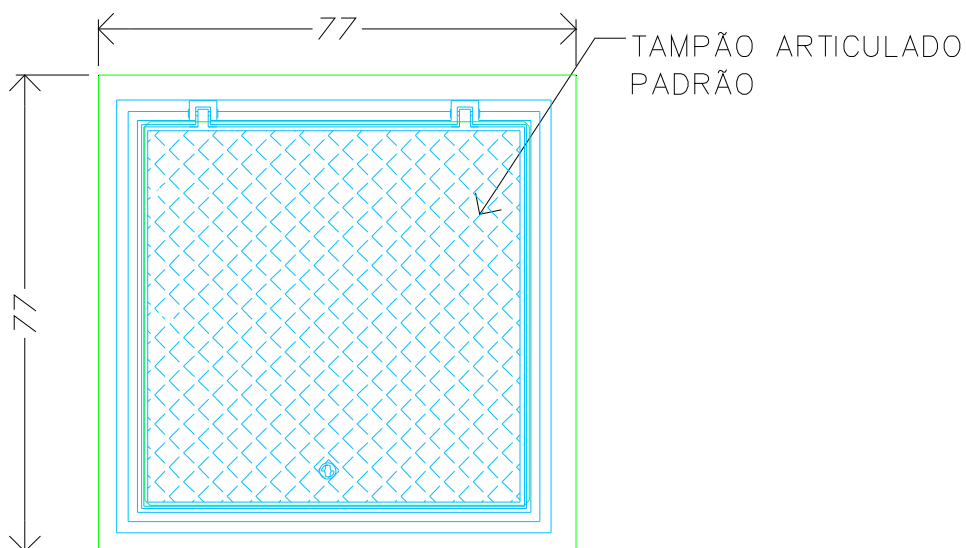
N.Documento:	Categoria:	Versão:	Aprovado por:	Data Publicação:	Página:
16700	Manual	1.0	Paulo Ricardo Bombassaro	14/12/2015	2 de 15

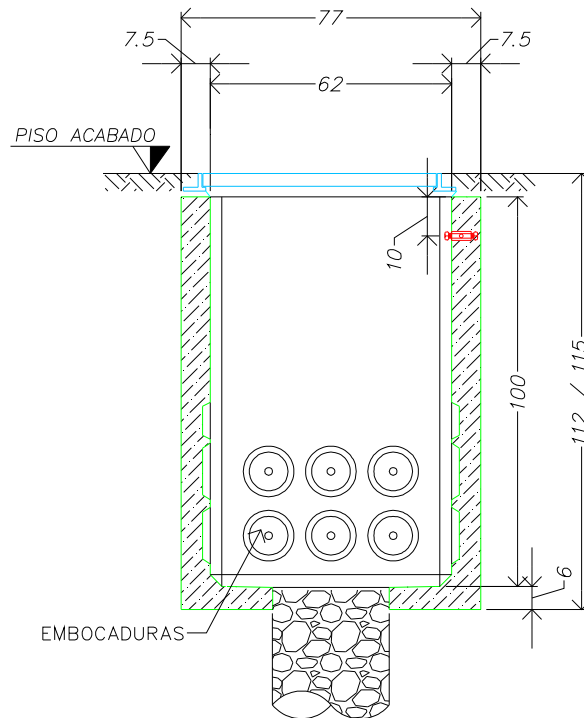
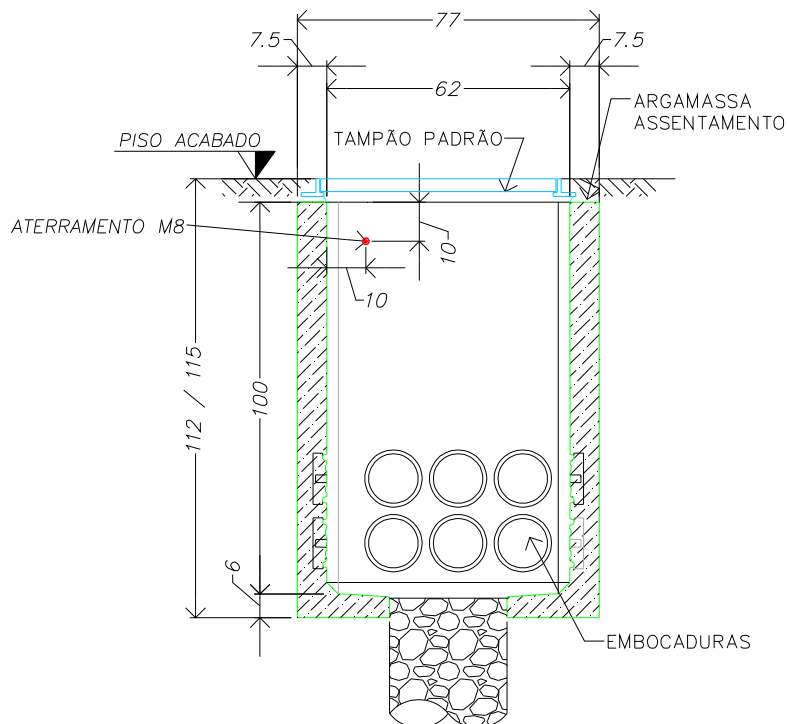
5- DESENHOS DOS MATERIAIS

5.1- Planta baixa.



5.2- Planta com tampão de ferro fundido.



5.3- Corte A-A.**5.4- Corte B-B.**



Tipo de Documento:	Padrão Técnico
Área de Aplicação:	Distribuição
Título do Documento:	Caixa de Passagem Secundária Pré-Moldada CS-1

Notas:

- a) Dimensões em centímetros.
- b) Peso aproximado: 480kg.

Descrição	Código de Material	UnC
Caixa de passagem secundária pré-moldada CS-1	10-000-017-002	12627

6- DEFINIÇÕES

Para este documento é considerada a definição a seguir:

- **Elemento pré-moldado:** elemento moldado previamente e fora do local de utilização definitiva na estrutura;
- **Marcações:** orifícios circulares, localizados nas paredes, semi-perfurados (paredes com espessuras menores) que, se rompidos, permitirão a passagem de dutos de PEAD (entradas/saídas de circuitos).
- **Prisioneiro:** dispositivo interligado a estrutura metálica com orifício rosqueável que possibilita, através da utilização de parafuso e conectores terminais de 1 furo, a interligação da estrutura da ferragem com o anel terra.

7- CARACTERÍSTICAS GERAIS

7.1- A caixa de passagem secundária pré-moldada CS-1 deve ser produzida considerando os requisitos estabelecidos na [NBR-9062](#) e [NBR-16085](#) complementados pelos estabelecidos nesta especificação. Em caso de divergências, prevalecem os requisitos estabelecidos desta especificação.

7.2- As caixas de passagem secundárias pré-moldadas CS-1 são instaladas em calçadas, jardins ou praças, etc; onde não estão sujeitas a tráfego de veículos.

7.3- As caixas de passagem secundárias pré-moldadas CS-1 devem ser utilizadas, em redes de distribuição secundárias subterrânea para passagem de cabos.

7.4- As dimensões da caixa de passagem secundária pré-moldada CS-1 estão apresentadas no [item 5](#).

7.5- O projeto estrutural é de responsabilidade do construtor que deve levar em consideração condições do solo, localizações e cargas a que a mesma será submetida.

N.Documento:	Categoria:	Versão:	Aprovado por:	Data Publicação:	Página:
16700	Manual	1.0	Paulo Ricardo Bombassaro	14/12/2015	5 de 15



Tipo de Documento:	Padrão Técnico
Área de Aplicação:	Distribuição
Título do Documento:	Caixa de Passagem Secundária Pré-Moldada CS-1

7.6- O fabricante da caixa de passagem secundária pré-moldada CS-1 deverá apresentar:

- Desenhos básicos com dimensional da caixa de passagem secundária pré-moldada CS-1.
- ART do projeto estrutural da caixa de passagem secundária pré-moldada CS-1.
- Memorial básico dos cálculos dos projetos estruturais das caixas de passagem secundárias pré-moldadas CS-1, contendo parâmetros de cálculos, normas e premissas adotadas, etc.;
- Peso total e taxa de aço da caixa de passagem secundária pré-moldada CS-1.

Nota: As informações fornecidas pelo fabricante de caixa de passagem secundária pré-moldada CS-1 são de sua exclusiva responsabilidade, sendo que a CPFL manterá as mesmas registradas para eventuais utilizações caso sejam necessárias avaliações complementares em decorrência de avarias da estrutura.

7.7- O instalador da caixa de passagem secundária pré-moldada CS-1 deverá verificar as condições do local de instalação para verificar se o mesmo apresenta condições adequadas para instalação da mesma. Caso identifique condições específicas que impliquem na inviabilidade da utilização da caixa de passagem secundária pré-moldada CS-1 padronizada deve contatar o fabricante para que a mesma seja modificada para se adequar as condições dos locais.

Nota: Esta nova caixa de passagem secundária pré-moldada CS-1 deve ser homologada pela CPFL.

7.8- A caixa de passagem secundária pré-moldada CS-1 deve resistir a uma variedade de condições de carga, que ocorrem durante a fabricação, movimentação, transporte, instalação, e serviços.

7.9- Como condições mínimas aceitáveis, a CPFL estabelece que as caixas de passagem secundárias pré-moldadas CS-1 devem suportar sobrecargas na laje superior de acordo com o estabelecido na [NBR-10160](#) (classe mínima B125).

Notas:

- Na homologação do produto a fabricante deve informar as normas consideradas na definição do projeto estrutural da caixa.
- Informações adicionais referentes aos projetos estruturais de estruturas pré-fabricadas podem ser observadas na [ASTM-C-857-14](#).

7.10- O fornecedor e o calculista/projetista terão total responsabilidade (civil e criminal) pelos cálculos estruturais de concreto e ferragem da caixa de passagem secundária pré-moldada CS-1.

N.Documento:	Categoria:	Versão:	Aprovado por:	Data Publicação:	Página:
16700	Manual	1.0	Paulo Ricardo Bombassaro	14/12/2015	6 de 15



Tipo de Documento:	Padrão Técnico
Área de Aplicação:	Distribuição
Título do Documento:	Caixa de Passagem Secundária Pré-Moldada CS-1

7.11- Na instalação de caixas de passagem secundárias pré-moldadas CS-1, não são admissíveis paredes inclinadas (as paredes devem estar posicionadas verticalmente).

7.12- As paredes laterais da caixa de passagem secundária pré-moldada CS-1 devem ter marcações para entradas e/ou saídas de no mínimo 6 dutos tipo DN 125 (diâmetro externo de aproximadamente 125mm) conforme [GED-3989](#) e [item 5](#).

7.13- Em duas faces laterais opostas da caixa de passagem secundária pré-moldada CS-1 deve ser instalado um prisioneiro M8x1,25x50mm conforme [GED-16390](#), interligado com a armação da estrutura que poderá ser utilizado para aterramento.

7.14- Os prisioneiros devem ter orifícios de que permitam a colocação de parafusos de aço inoxidável de M8x1,25x25mm, conforme [GED-3798](#), que devem ser fornecidos com a caixa de passagem secundária pré-moldada CS-1.

Nota: Os prisioneiros devem permitir conexão de cabo de aterramento através da utilização de conectores terminais de 1 furo para cabos 35mm² de cobre, conforme [GED-4040](#).

7.15- No piso da caixa de passagem secundária pré-moldada CS-1 deve ser deixado um orifício com diâmetro de 30cm para possibilitar drenagem da água que eventualmente penetrar na caixa. Neste orifício deverá ser feita uma escavação de cerca de 50cm de profundidade que deverá ser preenchida com pedra brita nº 2.

7.16- No orifício do piso da caixa de passagem secundária pré-moldada CS-1 deverá ser cravada uma haste de aterramento, conforme [GED-986](#), que deverá ser executada antes da colocação de brita e/ou concretagem do mesmo. A extremidade superior da haste deverá estar situada a cerca de 12cm da superfície superior do piso.

7.17- Deve ser considerada uma declividade de 0,5% no piso da caixa de passagem secundária pré-moldada CS-1 pré-moldada de modo que a água que penetrar na mesma seja dirigida para o orifício de drenagem.

7.18- Se o nível superior do lençol freático estiver acima da cota de apoio da caixa de passagem secundária pré-moldada CS-1, o orifício da mesma poderá ser fechado considerando preenchimento com concreto.

Nota: Esta avaliação deve ser feita pelo instalador na execução das obras.

7.19- Nas faces superiores das paredes das caixas de passagem secundárias pré-moldadas CS-1 deverão ser fixadas guarnições de aço de 725mm x 725mm conforme [GED-3996](#), sobre as quais são instaladas tampas de ferro de 720mm x 720mm conforme [GED-4003](#).

N.Documento:	Categoria:	Versão:	Aprovado por:	Data Publicação:	Página:
16700	Manual	1.0	Paulo Ricardo Bombassaro	14/12/2015	7 de 15



Tipo de Documento:	Padrão Técnico
Área de Aplicação:	Distribuição
Título do Documento:	Caixa de Passagem Secundária Pré-Moldada CS-1

Notas:

- a) Esta especificação somente estabelece requisitos para caixas de passagem secundárias pré-moldadas CS-1 visto que a aquisição e instalações de guarnições e tampões de ferro serão de responsabilidade do instalador.
- b) Considera que a fixação da tampa será feita após a instalação da caixa no local previsto.

7.20- Os pisos das tampas de ferro (face superior) das paredes das caixas de passagem secundária pré-moldada CS-1 devem ficar niveladas com o piso adjacente (calçada).

Nota: É recomendável que o piso da tampa seja nivelado considerando uma superfície com 1cm a 1,5cm acima do piso da calçada sendo que para evitar degrau deve ser considerada uma rampa com ângulo de no máximo 30°.

7.21- A caixa de passagem secundária pré-moldada CS-1 deve ser fornecida em uma única peça de concreto armado constituída das paredes e piso.

7.22- Para atendimentos dos requisitos estabelecidos nos [itens 7.11 e 7.20](#) podem ser feitas, através da construção em concreto com resistência mínima de compressão de 30MPa, complementações e/ou acréscimos nas paredes das caixas de passagem secundárias pré-moldadas CS-1.

7.23- Após a liberação da CPFL, poderá ser iniciada a produção das caixas de passagem secundárias pré-moldadas CS-1 sendo que a CPFL reserva o direito de solicitar e acompanhar a execução dos ensaios indicados nesta especificação.

7.24- Quaisquer alterações das características construtivas dos componentes da caixa de passagem secundária pré-moldada CS-1 implicam em nova avaliação do produto (realizações de novos ensaios de tipo).

8- MATERIAIS

8.1- Cimento

Na produção das peças pré-moldadas de concreto devem ser utilizados cimentos com características estabelecidas na [NBR-6118](#).

8.2- Agregados

Agregados devem atender as exigências da [NBR-7211](#).

N.Documento:	Categoria:	Versão:	Aprovado por:	Data Publicação:	Página:
16700	Manual	1.0	Paulo Ricardo Bombassaro	14/12/2015	8 de 15



Tipo de Documento:	Padrão Técnico
Área de Aplicação:	Distribuição
Título do Documento:	Caixa de Passagem Secundária Pré-Moldada CS-1

8.3- Água

A água utilizada no preparo do concreto e em sua cura deve atender aos requisitos da [NBR-15900-1](#).

8.4- Aditivos

Os aditivos utilizados no concreto devem atender ao disposto na [NBR-11768](#) e o teor de íon cloro no concreto não pode ser maior que 0,15%, determinado conforme [ASTM-C-1218](#).

8.5- Aço em barras e telas soldadas

8.5.1- Aço das barras e telas soldadas devem atender à [NBR-7480](#) e/ou [NBR-7481](#) e/ou [NBR-8965](#) conforme processo de montagem da armadura

8.5.2- O aço utilizado na estrutura das caixas devem ser CA-50 e CA-60.

8.6- Concreto

8.6.1- As caixas de passagem secundárias pré-moldadas CS-1 devem ser construídas com concreto com as características indicadas a seguir:

- classe do concreto mínima: C40, conforme [NBR-8953](#);
- resistência à compressão na desforma: 16MPa;
- recobrimento mínimo da armadura: 30mm

8.6.2- Para determinação da resistência do concreto, devem ser moldados corpos de prova de acordo com a [NBR-5738](#).

8.6.3- O ensaio para determinação da resistência deve ser realizado conforme [NBR-5739](#).

8.6.4- Consolidações com grautes com resistência de 25MPa deve ser feita em 24 horas.

9- INSPEÇÃO E ENSAIOS

9.1- Generalidades

9.1.1 - Como condições mínimas aceitáveis, a CPFL estabelece que as caixas de passagem secundárias pré-moldadas CS-1 devem estar submetidas sobrecargas na laje superior de acordo com o estabelecido na [NBR-10160](#). Não podendo ocorrer trincas após o ensaio.

N.Documento:	Categoria:	Versão:	Aprovado por:	Data Publicação:	Página:
16700	Manual	1.0	Paulo Ricardo Bombassaro	14/12/2015	9 de 15



Tipo de Documento:	Padrão Técnico
Área de Aplicação:	Distribuição
Título do Documento:	Caixa de Passagem Secundária Pré-Moldada CS-1

9.1.2- Os ensaios previstos para as caixas de passagem secundárias pré-moldadas CS-1 são:

- a) controle tecnológico;
- b) verificações visuais;
- c) verificações dimensionais;
- d) qualificação do concreto à compressão;
- e) verificações da resistência mecânica.

9.1.3- A CPFL reserva o direito de acompanhar os ensaios sendo que para tanto a fabricante deverá comunicar, com 10 dias de antecedência, a data prevista para execuções dos mesmos.

9.2- Ensaios de tipo

9.2.1- Ensaios de tipo poderão ser dispensados, através de documentação específica, mas a CPFL reserva o direito de solicitar execuções dos quando julgar conveniente.

9.2.2- Os ensaios de tipo são todos os indicados no [item 9.1](#).

9.3- Ensaios de recebimento

Ensaios de recebimento deverão ser considerados em todas as caixas de passagem secundárias pré-moldadas CS-1 de cada fornecimento. A CPFL poderá dispensar execuções de ensaios de recebimento quando feita através de documentação específica.

9.4- Descrição dos ensaios

9.4.1- Controle tecnológico etapas de produção

O fabricante deve fazer o controle tecnológico do concreto e dos demais materiais utilizados na produção das peças, disponibilizando-os para o comprador na inspeção. Caso julgue necessário, o comprador pode fazer o acompanhamento de todo o processo de produção (confecção da armadura, formas, amassamento e lançamento do concreto, armazenamento e transporte) para verificação das exigências prescritas nesta especificação.

9.4.2- Verificações visuais

Devem ser efetuadas verificações visuais nas caixas de passagem secundárias pré-moldadas CS-1 tendo em vista:

- a) identificar eventuais anormalidades relacionadas com o acabamento de concreto, paredes e lajes das caixas de passagem secundárias pré-moldadas CS-1 (rebarbas, cantos quebrados, lascas ou defeitos semelhantes);

N.Documento:	Categoria:	Versão:	Aprovado por:	Data Publicação:	Página:
16700	Manual	1.0	Paulo Ricardo Bombassaro	14/12/2015	10 de 15



Tipo de Documento:	Padrão Técnico
Área de Aplicação:	Distribuição
Título do Documento:	Caixa de Passagem Secundária Pré-Moldada CS-1

- b) verificar da aparência quanto à homogeneidade de cor e textura da superfície de concreto;
- c) verificar se as identificações estão de acordo com os requisitos estabelecidos no [item 11](#);
- d) verificar a disponibilidade dos insertes de aterramento;
- e) verificar a disponibilidade do manual de instalação e a conformidade do mesmo com o manual fornecido a CPFL na aquisição do produto.

9.4.3- Verificações dimensionais

9.4.3.1- Medidas internas da caixa de passagem secundária pré-moldada CS-1 referentes a comprimentos, larguras e alturas não devem ter desvios, em relação ao desenho liberado pela CPFL, superiores a ± 6 mm.

9.4.3.2- Diagonais das faces internas da caixa de passagem secundária pré-moldada CS-1 não devem ter desvios, em relação ao desenho liberado pela CPFL superiores a ± 13 mm.

9.4.3.3- As espessuras das paredes das caixas de passagem secundárias pré-moldadas CS-1 podem ser inferiores às apresentadas no projeto liberado pela CPFL desde que não sejam superiores a 5mm e a 5% do valor indicado.

Nota: Espessura maior do que a indicada no projeto liberado pela CPFL não deve ser considerada como motivo para rejeição da caixa de passagem secundária pré-moldada CS-1.

9.4.3.4- As localizações dos dispositivos de levantamento dos componentes da caixa de passagem secundária pré-moldada CS-1 não devem apresentar desvios, em relação ao projeto liberado pela CPFL, superiores a 4mm.

9.4.4- Ensaios de qualificação do concreto

9.4.4.1- Para qualificação do concreto devem ser verificados os ensaios referentes às verificações da:

- a) Conformidade dos constituintes do concreto.
- b) Resistência característica do concreto à compressão.

9.4.4.2- Os ensaios de conformidade dos constituintes do concreto devem ser feitos para verificar os requisitos estabelecidos no [item 8](#).

9.4.4.3- Os métodos de ensaios, amostragem e critérios de aceitação ou rejeição devem estar de acordo com as respectivas normas indicadas no [item 8](#).

N.Documento:	Categoria:	Versão:	Aprovado por:	Data Publicação:	Página:
16700	Manual	1.0	Paulo Ricardo Bombassaro	14/12/2015	11 de 15



Tipo de Documento:	Padrão Técnico
Área de Aplicação:	Distribuição
Título do Documento:	Caixa de Passagem Secundária Pré-Moldada CS-1

9.4.5- Verificações da resistência mecânica.

9.4.5.1- As caixas de passagem secundárias pré-moldadas CS-1 devem suportar uma carga de 12500kg (conforme [NBR-10160](#)).

9.4.5.2- As verificações das resistências das paredes da caixa de passagem secundária CS-1 devem considerar aplicações de cargas no centro do tampão de ferro instalado na mesma, sobre as paredes e nas paredes laterais.

9.4.5.3- Quando solicitado pela CPFL o fabricante deverá propor metodologias para verificações das adequações das resistências mecânicas da caixa de passagem secundária pré-moldada CS-1. A CPFL reserva o direito de solicitar alterações nas metodologias propostas caso considere conveniente.

9.5- Aceitação e rejeição

9.5.1- Devem se retiradas do lote as caixas de passagem secundárias pré-moldadas CS-1 que não atendem os requisitos estabelecidos para os ensaios de recebimento (inspeção visual e dimensional). Em lotes com mais de 5 peças, se houver rejeição de 30% ou mais das caixas de passagem secundárias pré-moldadas CS-1, todo o lote deve ser rejeitado.

9.5.2- Nos ensaios de tipo, devem ser rejeitadas as caixas de passagem secundárias pré-moldadas CS-1 quando:

- For identificada avarias ou desvios na inspeção visual.
 - Os desvios nas dimensões são superiores aos estabelecidos nesta especificação;
 - For identificada a utilização de materiais e/ou processos não compatíveis com esta especificação todo o lote de tampões deve ser rejeitado.
 - O concreto utilizado não apresentar resistência à compressão igual ou superior a estabelecida nesta especificação (ensaio do [item 9.4.5](#)).
- c) quando for identificada avarias tais como rupturas, fissuras e/ou trincas nos componentes de concreto da câmara transformadora ou em decorrência das execuções dos ensaios (trações nas argolas e dispositivos de ancoragem das eslingas).

10- ACABAMENTO

10.1- Sobre todas as superfícies das caixas de passagem secundárias pré-moldadas CS-1 devem ser aplicadas 2 demãos de argamassa com polímero impermeabilizante.

10.2- As superfícies internas e externas das peças devem ser regulares e homogêneas, compatíveis com o processo de fabricação, não podendo apresentar irregularidades que sejam prejudiciais à qualidade a peça quanto a resistência, permeabilidade e durabilidade.

N.Documento:	Categoria:	Versão:	Aprovado por:	Data Publicação:	Página:
16700	Manual	1.0	Paulo Ricardo Bombassaro	14/12/2015	12 de 15



Tipo de Documento:	Padrão Técnico
Área de Aplicação:	Distribuição
Título do Documento:	Caixa de Passagem Secundária Pré-Moldada CS-1

10.3- Não são permitidos retoques com nata de cimento ou com outros materiais, visando esconder fissuras passantes. Após o fim de pega do cimento e mediante aprovação do comprador podem ser executados reparos de fissuras superficiais ou defeitos, com materiais e procedimentos adequados e fiscalizados pelo comprador.

11- IDENTIFICAÇÃO

As caixas de passagem secundárias pré-moldadas CS-1 deverão ser identificadas, na parte lateral interna, de forma legível e indelével, com no mínimo o nome ou marca do fabricante.

12- FORNECIMENTO E ACONDICIONAMENTO

O transporte deve ser realizado de modo a proteger todo o material contra quebra ou danos devido ao manejo. Toda anormalidade detectada no recebimento das caixas de passagem secundárias pré-moldadas CS-1, devido ao transporte, deve ser sanada às expensas do fabricante. Sempre que necessário, deve informar as condições especiais de transporte, movimentação e armazenamento.

13- GARANTIA

13.1- A aceitação do pedido pelo fabricante implica na aceitação incondicional de todos os requisitos desta norma.

13.2- O fabricante deve garantir a estrutura, contra quaisquer falhas de projeto, materiais ou processos produtivos, por um período de 5 anos da data de emissão da nota fiscal ou o período estipulado pela licitação ou pedido de compra (contrato de fornecimento), prevalecendo o maior prazo.

13.3- Durante o período de garantia, o fornecedor deverá substituir ou reparar, atendendo no menor prazo possível a solicitação da CPFL, qualquer caixa de passagem secundária pré-moldada CS-1 que apresente danos oriundos da fabricação, emprego de materiais inadequados ou acabamento, conforme o caso. Se após ser notificado o fornecedor se recusar a efetuar os reparos ou substituições solicitados, a CPFL reserva-se o direito de executá-los e cobrar seus custos do fornecedor, sem que isto afete a garantia do equipamento.

13.4- As garantias são válidas para qualquer acessório armazenado e/ou instalado com técnica adequada e utilizado em condições próprias e normais ao produto.

13.5- Quando ficar comprovado erro de projeto, ou de produção, que comprometam todas as unidades do lote, ou lotes, o fabricante será obrigado a substituí-las integralmente.

N.Documento:	Categoria:	Versão:	Aprovado por:	Data Publicação:	Página:
16700	Manual	1.0	Paulo Ricardo Bombassaro	14/12/2015	13 de 15



Tipo de Documento:	Padrão Técnico
Área de Aplicação:	Distribuição
Título do Documento:	Caixa de Passagem Secundária Pré-Moldada CS-1

13.6- Após o término do prazo de garantia, o fabricante da caixa de passagem secundária pré-moldada CS-1, adquirida peça CPFL, deverá responder pelo mesma, sem quaisquer ônus à CPFL, caso sejam constatados danos decorrentes de projeto estrutural ou de fabricação

13.7- O fabricante não será responsável por danos nas caixas de passagem secundárias pré-moldadas CS-1, decorrentes de utilizações de procedimentos (transporte, movimentação, instalação e movimentação) que não atendam os especificados pelo fabricante.

14- MANUAL DE TRANSPORTE, MOVIMENTAÇÃO, INSTALAÇÃO E MANUTENÇÃO

14.1- O fabricante deve elaborar um manual com instruções para o transporte, movimentação, instalação e manutenção das caixas de passagem secundárias pré-moldadas CS-1 que deve estabelecer os requisitos técnicos e de segurança normalizados e as práticas normalmente utilizadas.

14.2- O manual deve indicar os equipamentos necessários para transporte, movimentação, instalação e manutenção das caixas de passagem secundárias pré-moldadas CS-1, assim como as características técnicas básicas dos mesmos.

14.3- O manual de instalação deve ser apresentado a CPFL na aprovação da caixa de passagem secundária pré-moldada CS-1 e deverá ser incluído no fornecimento de todas as unidades.

N.Documento:	Categoria:	Versão:	Aprovado por:	Data Publicação:	Página:
16700	Manual	1.0	Paulo Ricardo Bombassaro	14/12/2015	14 de 15



Tipo de Documento:	Padrão Técnico
Área de Aplicação:	Distribuição
Título do Documento:	Caixa de Passagem Secundária Pré-Moldada CS-1

15- REGISTRO DE REVISÃO.

Este documento foi revisado com a colaboração dos seguintes profissionais das empresas da CPFL.

Empresa	Colaborador
CPFL-Piratininga	Rogério Macedo Moreira
CPFL-Paulista	Marcelo de Moraes
CPFL-Jaguari CPFL-Leste Paulista CPFL-Sul Paulista CPFL-Mococa	Marco Antonio Brito
CPFL-Santa Cruz	José Carlos Brizola Júnior
RGE-Rio Grande Energia	Albino Marcelo Redmann

Alterações efetuadas:

Versão anterior	Data da versão anterior	Alterações em relação à versão anterior