



**Público**

Tipo de Documento: Especificação Técnica

Área de Aplicação: Distribuição

Título do Documento: Terminal Desconectável Cotovelo com Pararraios  
(TCD-PR) - 200A - 25kV - Loadbreak

## Sumário

1. OBJETIVO .....	1
2. ÂMBITO DE APLICAÇÃO .....	1
3. DEFINIÇÕES .....	1
4. DOCUMENTOS DE REFERÊNCIA .....	2
5. REGRAS BÁSICAS .....	2
6. REGISTRO DE ALTERAÇÕES .....	9
7. ANEXOS.....	10

## 1. OBJETIVO

Especificar as características técnicas do terminal desconectável cotovelo pararraios (TDC-PR) utilizado em redes de distribuição primárias subterrâneas de classe 25kV.

## 2. ÂMBITO DE APLICAÇÃO

### 2.1 Empresa

Distribuidoras do Grupo CPFL Energia.

### 2.2 Área

Engenharia, Operações de Campo, Obras e Manutenção, Planejamento de Suprimentos, Qualificação de Materiais e Fornecedores, Compras e Gestão de Ativos.

## 3. DEFINIÇÕES

### 3.1 Terminal desconectável cotovelo pararraios (TDC-PR)

Componente que protege os equipamentos contra surtos atmosféricos (queda de raios), curtos-circuitos e outras ocorrências.

### 3.2 Acessório de Operação com Carga (Loadbreak)

Acessório, isolado e blindado, projetado para ser conectado ou desconectado em circuitos energizados.

### 3.3 Corrente Nominal

Valor eficaz da corrente, à frequência industrial, pela qual o acessório é designado e que ele pode conduzir em regime permanente.

### 3.4 Corrente Suportável de Curta Duração

Valor eficaz da corrente simétrica que o acessório pode suportar, sob o ponto de vista térmico, durante um intervalo de tempo especificado.



**Público**

Tipo de Documento: Especificação Técnica

Área de Aplicação: Distribuição

Título do Documento: Terminal Desconectável Cotovelo com Pararraios (TCD-PR) - 200A - 25kV - Loadbreak

### 3.5 Interface de Acoplamento

Conjunto de superfícies nas quais o acessório é conectado ou desconectado.

### 3.6 Corrente Nominal

Valor eficaz da corrente, à frequência industrial, pela qual o acessório é designado e que ele pode conduzir em regime permanente.

### 3.7 Corrente Suportável de Curta Duração

Valor eficaz da corrente simétrica que o acessório pode suportar, sob o ponto de vista térmico, durante um intervalo de tempo especificado.

### 3.8 Olhal de Operação

Dispositivo previsto no acessório para permitir a operação do desconectável.

## 4. DOCUMENTOS DE REFERÊNCIA

- ABNT NBR-11835 - Acessórios isolados desconectáveis para cabos de potência para tensões de 15kV a 35kV.
- ABNT NBR-16050 - Para-raios de resistor não linear de óxido metálico sem centelhadores, para circuitos de potência de corrente alternada.
- ANSI/IEEE-C62.11 - Standard for Metal-Oxide Surge Arresters for AC Power Circuits.
- ANSI/IEEE-386 - Separable Insulated Connector Systems for Power Distribution Systems Above 600V.

**Nota:** Considerar a última revisão dos documentos e normas acima citados.

## 5. REGRAS BÁSICAS

### 5.1 Condições de utilização

O terminal desconectável cotovelo pararraios (TDC-PR) de 200A, classe 25kV, operação com carga (loadbreak), é utilizado em transformadores, chaves primárias e trechos de fim de linha, para proteção contra surtos atmosféricos (queda de raios), curtos-circuitos e outras ocorrências.

### 5.2 Características gerais

5.2.1- Para homologação o fabricante deverá apresentar para aprovação da CPFL, o desenho correspondente ao terminal desconectável cotovelo com pararraios (TDC-PR), 200A, classe 25kV, operação com carga (loadbreak).

5.2.2- Os desenhos dos acessórios devem corresponder ao kit a ser fornecido pelo fabricante, sendo que o mesmo (kit) deve conter materiais adicionais para sua instalação, cujos requisitos não estão estabelecidos neste padrão técnico.

5.2.3- O material deverá ser homologado conforme desenho do Anexo A e normas NBR-11835 e NBR-16050 ou ANSI/IEEE-C62.11.

5.2.4- O material somente poderá ser homologado após aprovação do desenho pela CPFL.

Nº Documento: 17938	Categoria: Manual	Versão: 1.0	Aprovado por: Caius Vinicius S Malagoli	Data Publicação: 17/12/2019	Página: 2 de 12
------------------------	----------------------	----------------	--	--------------------------------	--------------------

5.2.5- O terminal desconectável cotovelo com pararraios (TDC-PR) deve atender às exigências deste documento, com o objetivo de garantir a intercambialidade, isto é, as peças devem ser acopláveis entre si para possibilitar a execução de conexões, conforme estabelecido na NBR-11835.

### 5.3 Características específicas

Dados técnicos:

- Conexão em acessórios desconectáveis de linha 200A.
- Classe de Tensão: 25kV.
- Operação com carga (Loadbreak).
- Tensão Nominal: 21kVef.
- Corrente de Descarga Nominal: 10kA.
- Máxima Tensão de Operação Contínua (MCOV): 17kVef.
- Sobretensão Temporária Mínima (TOV/1000s): 21,5kVef.
- Frequência: 60Hz.

### 5.4 Material

Todas as áreas de contato devem ser de material bimetálico e possuir camada prateada. As superfícies da peça devem ser isentas de rebarbas e cantos vivos.

### 5.5 Acabamento

A superfície do terminal desconectável cotovelo com pararraios (TDC-PR) não deve apresentar fissuras, rebarbas, asperezas, estrias ou inclusões. A camada de material isolante deve ser contínua, uniforme e homogênea ao longo de todo o acessório.

### 5.6 Identificação

Na superfície externa do terminal desconectável cotovelo com pararraios (TDC-PR) deverá ser marcado de forma legível e indelével, no mínimo as seguintes informações:

- Nome e/ou marca do fabricante;
- Tipo ou modelo;
- Máxima tensão de operação contínua (MCOV)(kV);
- Tensão nominal (kV);
- Corrente de descarga nominal (kA);
- Corrente suportável nominal de curto-circuito (kA);
- Indicação de acessório para operação com carga (loadbreak).

### 5.7 Fornecimento e Acondicionamento

5.7.1- O fornecedor deve garantir que a embalagem do material preserve seu desempenho e suas funcionalidades durante o transporte, movimentação e armazenamento. Sempre que necessário, deve informar as condições especiais de transporte, movimentação e armazenamento.

5.7.2- Os acessórios devem ser embalados individualmente em caixas de papelão, agrupadas por tipo em volumes adequados, e ter resistência adequada quando exposto às intempéries e isento de defeitos que possam danificar o produto.

5.7.3- A embalagem deve ser elaborada com material reciclável. Não serão aceitas embalagens elaboradas com poliestireno expandido, popularmente conhecido como "isopor".

5.7.4- O fornecedor será responsável por qualquer unidade recebida danificada devido ao acondicionamento inadequado ou pela falta de algum(ns) componente(s) do kit. Tais itens devem ser repostos sem ônus para CPFL.

5.7.5- Externamente, quando de aquisição pela concessionária, as embalagens devem ser marcadas, de forma legível e indelével, com as seguintes indicações:

- a) Nome e/ou marca do fabricante e CGC/CNPJ;
- b) Nome da empresa adquirente do produto;
- c) Número da ordem/pedido de compra;
- d) Designação do produto;
- e) Tipo ou modelo;
- f) Máxima tensão de operação contínua (MCOV)(kV);
- g) Tensão nominal (kV);
- h) Corrente de descarga nominal (kA);
- i) Corrente suportável nominal de curto-circuito (kA);
- j) Indicação de acessório para operação com carga (loadbreak);
- k) Número de unidades;
- l) Referência a esta especificação;
- m) Massa bruta em kg;
- n) Data de fabricação;
- o) Lote de fabricação.

5.7.6- A embalagem do terminal desconectável cotovelo com pararraios (TDC-PR) deverá conter kit composto pelos seguintes materiais:

- Corpo básico do TDC-PR.
- Bisnaga de lubrificante de silicone.
- Instrução de montagem em português.

## 5.8 Inspeção e Ensaios

### 5.8.1- Generalidades

5.8.1.1- As despesas relativas ao material de laboratório e pessoal para execução dos ensaios correm por conta do fabricante e/ou fornecedor.

5.8.1.2- A CPFL deve ser informada com antecedência de 7 dias úteis, no mínimo, das datas em que o material estiver pronto para inspeção e ensaios. A CPFL se reserva o direito de designar um inspetor para acompanhar os ensaios.

5.8.1.3- Os instrumentos de medição usados devem ser de precisão ASA, classe de exatidão 0,5 ou inferior, e estarem aferidos por órgão oficial ou outros devidamente credenciados, e os certificados de aferição estar à disposição do inspetor.

5.8.1.4- De comum acordo com a CPFL, o fornecedor poderá substituir a execução de qualquer ensaio de tipo pelo fornecimento do relatório do mesmo ensaio.

5.8.1.5- A CPFL se reserva o direito de efetuar os ensaios de tipo para verificar a conformidade do material com os relatórios de ensaio exigidos neste documento.

5.8.1.6- O fornecedor deve dispor de pessoal e aparelhagem, próprios ou contratados, necessários à execução dos ensaios (em caso de contratação, deve haver aprovação prévia da CPFL).

5.8.1.7- A CPFL se reserva o direito de enviar inspetor devidamente credenciado, com o objetivo de acompanhar qualquer etapa de fabricação e, em especial, presenciar os ensaios, devendo o fornecedor garantir ao inspetor da CPFL livre acesso aos laboratórios e locais de fabricação e de acondicionamento.

5.8.1.8- O fornecedor deve assegurar ao inspetor da CPFL o direito de se familiarizar, em detalhe, com as instalações e os equipamentos a serem utilizados, estudar as instruções e desenhos, verificar calibrações, presenciar os ensaios, conferir resultados e, em caso de dúvida, efetuar nova inspeção e exigir a repetição de qualquer ensaio.

5.8.1.9- Todas as normas técnicas, especificações e desenhos citados como referência devem estar à disposição do inspetor da CPFL, no local da inspeção.

5.8.1.10- A eventual dispensa dos ensaios referentes aos materiais, somente será válida se fornecida por escrito pela CPFL.

5.8.1.11- A aceitação do lote e/ou a dispensa de execução de qualquer ensaio:

a) não exime o fornecedor da responsabilidade de fornecer o material de acordo com os requisitos deste documento;

b) não invalida qualquer reclamação posterior da CPFL a respeito da qualidade e/ou fabricação.

**Nota:** Em tais casos, mesmo após haver saído da fábrica, o lote pode ser inspecionado e submetido a ensaios, com prévia notificação ao fornecedor e, eventualmente, em sua presença. Em caso de qualquer discrepância em relação às exigências deste documento, o lote pode ser rejeitado e sua reposição será por conta do fornecedor.

5.8.1.12- No caso de haver alteração no material, o fabricante deve comunicar com antecedência o fato a CPFL, submetendo-a à aprovação desta empresa através da realização de novos ensaios de tipo.

5.8.1.13- A CPFL se reserva o direito de solicitar novos ensaios para revalidação de fornecedor e/ou fabricante em seu cadastro de fornecedores, podendo haver o descadastramento caso não sejam atendidas as premissas deste documento.

5.8.1.14- Em todos os ensaios em que for necessária a montagem do acessório, a mesma deverá ser feita de acordo com instruções do fabricante.

5.8.1.15- Os terminais desconectáveis cotovelo com pararraios (TDC-PR) devem possuir intercambiabilidade completa (elétrica e mecânica) com acessórios desconectáveis de outros fornecedores (no mínimo 2), comprovada através de laudos de ensaios.

## 5.8.2- Ensaios de Tipo

5.8.2.1- Antes de qualquer fornecimento, o protótipo do material deve ser homologado pela CPFL, devendo ser realizado os ensaios de tipo, cabendo a CPFL o direito de designar inspetor para acompanhá-los e participar dos mesmos. Qualquer modificação no protótipo homologado deve ser comunicada oficialmente à CPFL.

5.8.2.2- Devem ser realizados em laboratório pertencente à Rede Brasileira de Laboratórios de Ensaios - RBLE (<http://www.inmetro.gov.br/laboratorios/rble/>) ou aceito em comum acordo com a CPFL.

5.8.2.3- Os ensaios de tipo aplicáveis nos acessórios são:

- a) Ensaio de operação mecânica, conforme NBR-11835;
- b) Ensaio de resistência elétrica da blindagem semicondutora externa, conforme NBR-11835;
- c) Ensaio de descarga de corrente de falta, conforme NBR-11835;
- d) Ensaio de medição da tensão de referência, conforme NBR-16050 ou ANSI/IEEE-C62.11;
- e) Ensaios de tensão suportável no invólucro (ensaio de tensão suportável de impulso atmosférico, ensaio de tensão suportável de impulso de manobra e ensaio de tensão suportável à frequência industrial), conforme NBR-16050 ou ANSI/IEEE-C62.11;
- f) Ensaios de tensão residual (ensaio de tensão residual a impulso de corrente íngreme, ensaio de tensão residual a impulso atmosférico e ensaio de tensão residual a impulso de corrente de manobra), conforme NBR-16050 ou ANSI/IEEE-C62.11;
- g) Ensaio de corrente suportável de impulso de longa duração, conforme NBR-16050 ou ANSI/IEEE-C62.11;
- h) Ensaio de ciclo de operação, conforme NBR-16050 ou ANSI/IEEE-C62.11;
- i) Ensaio de característica da tensão suportável à frequência industrial x tempo, conforme NBR-16050 ou ANSI/IEEE-C62.11;
- j) Ensaio de curto-circuito, conforme NBR-16050 ou ANSI/IEEE-C62.11;
- k) Ensaio de estanqueidade, conforme NBR-16050 ou ANSI/IEEE-C62.11;
- l) Ensaio de envelhecimento sob tensão de operação simulando condições ambientais, conforme NBR-16050 ou ANSI/IEEE-C62.11;
- m) Ensaio de descargas parciais, conforme NBR-16050 ou ANSI/IEEE-C62.11;
- n) Ensaio de tensão de rádio interferência, conforme NBR-16050 ou ANSI/IEEE-C62.11.

## 5.8.3- Ensaios de Rotina

5.8.3.1- Caso solicitado pelo inspetor da CPFL, o fabricante deverá apresentar os relatórios indicados no item 5.8.3.4.

5.8.3.2- Os ensaios de rotina devem ser realizados em um número suficiente de amostras de acessórios, conforme orientação da NBR-11835 e NBR-16050 ou ANSI/IEEE-C62.11.

5.8.3.3- Os ensaios de rotina devem ser realizados nas instalações do fabricante, devendo ser fornecidos ao inspetor todos os meios que lhe permitam verificar se o material fornecido está de acordo com a NBR-11835 NBR-16050 ou ANSI/IEEE-C62.11.

5.8.3.4- Os ensaios de rotina aplicáveis nos acessórios são:

- Ensaio de medição da tensão de referência, conforme NBR-16050 ou ANSI/IEEE-C62.11;
- Ensaio de tensão residual a impulso atmosférico, conforme NBR-16050 ou ANSI/IEEE-C62.11;
- Ensaio de estanqueidade, conforme NBR-16050 ou ANSI/IEEE-C62.11.

#### 5.8.4- Ensaios de Recebimento

5.8.4.1- Quando se tratar de aquisição pela CPFL, os subitens a seguir, do item 5.8.4, devem ser observados.

5.8.4.2- Os ensaios de recebimento devem ser executados na presença do inspetor da CPFL, no ato do recebimento dos acessórios, em amostras colhidas ao acaso do lote apresentado, de acordo com o plano de amostragem do Anexo B.

5.8.4.3- O tamanho da amostra e os critérios de aceitação e de rejeição para os ensaios de recebimento devem estar de acordo com o Anexo B.

5.8.4.4- Os ensaios de recebimento aplicáveis nos acessórios são:

- Verificação visual e dimensional;
- Ensaio de medição da tensão de referência, conforme NBR-16050 ou ANSI/IEEE-C62.11;
- Ensaio de tensão residual a impulso atmosférico, conforme NBR-16050 ou ANSI/IEEE-C62.11;
- Ensaio de descargas parciais, conforme NBR-16050 ou ANSI/IEEE-C62.11;
- Ensaio de estanqueidade, conforme NBR-16050 ou ANSI/IEEE-C62.11;
- Verificação de intercambiabilidade e acoplamento dos acessórios, conforme NBR-11835.

5.8.4.5- Antes da realização dos ensaios de recebimento, cada lote deve ser submetido a uma inspeção visual para que sejam verificados o acabamento, a ausência de defeitos e a conformidade geral com este documento.

#### 5.8.5- Relatório dos Ensaios

5.8.5.1- O fabricante deve expedir, dentro do prazo de 7 (sete) dias, relatórios dos ensaios realizados. O fabricante deve iniciar a fabricação dos acessórios somente após a aprovação, pela empresa, dos relatórios de ensaios de tipo.

5.8.5.2- Os relatórios de ensaios de tipo, a serem preparados pelo fornecedor, devem ser redigidos em português ou inglês, e deve conter, no mínimo, as seguintes informações:

- nome e/ou marca comercial do fabricante;
- número da ordem/pedido de compra (no caso de aquisição por parte da CPFL);
- identificação dos acessórios ensaiados;
- descrição sucinta dos ensaios;
- indicação de normas técnicas, instrumentos e circuitos de medição;



**Público**

Tipo de Documento: Especificação Técnica

Área de Aplicação: Distribuição

Título do Documento: Terminal Desconectável Cotovelo com Pararraios  
(TCD-PR) - 200A - 25kV - Loadbreak

- f) memórias de cálculo, com resultados obtidos nos ensaios e eventuais observações;
- g) tamanho do lote, número e identificação das unidades amostradas e ensaiadas (no caso de aquisição por parte da CPFL);
- h) datas de início e término dos ensaios e de emissão do relatório;
- i) nome do laboratório onde os ensaios foram executados;
- j) nomes legíveis e assinaturas do inspetor da CPFL e do responsável pelos ensaios.
- k) declaração de que o material inspecionado atende, ou não, às especificações deste documento.

5.8.5.3- Quando se tratar de aquisição pela CPFL, os relatórios de ensaios de recebimento, a serem preparados pelo fornecedor, devem ser redigidos em português e devem conter, no mínimo, as seguintes informações:

- a) nome e/ou marca comercial do fabricante;
- b) número da ordem/pedido de compra;
- c) identificação dos acessórios ensaiados;
- d) descrição sucinta dos ensaios;
- e) indicação de normas técnicas, instrumentos e circuitos de medição;
- f) memórias de cálculo, com resultados obtidos nos ensaios e eventuais observações;
- g) tamanho do lote, número e identificação das unidades amostradas e ensaiadas;
- h) datas de início e término dos ensaios e de emissão do relatório;
- i) nomes legíveis e assinaturas do inspetor da CPFL e do responsável pelos ensaios.
- j) declaração de que o material inspecionado atende, ou não, às especificações deste documento.

5.8.5.4- Após a inspeção e caso liberados os materiais, o fabricante deve enviar uma via destes relatórios com os mesmos.

## 5.9 Aceitação ou Rejeição

### 5.9.1- Aceitação do Protótipo

5.9.1.1- O protótipo do acessório será aceito se satisfizer os ensaios de tipo conforme item 5.7.2.

5.9.1.2- Qualquer falha verificada em quaisquer dos ensaios acarretará a rejeição do protótipo. No entanto, nos ensaios de corrente de manobra e de estabelecimento sob falta não se permitirá nenhuma falha em 10 peças ensaiadas consecutivamente, selecionadas em uma amostra inicial de 30 peças.

### 5.9.2- Aceitação ou Rejeição no Recebimento

O lote sob inspeção será aceito ou rejeitado, de acordo com os resultados obtidos nos ensaios do item 5.8.4 e as condições constantes do Anexo B.

### 5.9.3- Responsabilidade do Fabricante

A aceitação de um lote e/ou a dispensa de execução de qualquer ensaio não invalida qualquer posterior reclamação que a CPFL possa fazer devido aos acessórios defeituosos, nem isenta o

Nº Documento: 17938	Categoria: Manual	Versão: 1.0	Aprovado por: Caius Vinícius S Malagoli	Data Publicação: 17/12/2019	Página: 8 de 12
------------------------	----------------------	----------------	--	--------------------------------	--------------------





**Público**

Tipo de Documento: Especificação Técnica

Área de Aplicação: Distribuição

Título do Documento: Terminal Desconectável Cotovelo com Pararraios  
(TCD-PR) - 200A - 25kV - Loadbreak

fabricante da responsabilidade de fornecer os mesmos de acordo com o contrato de compra e esta especificação.

## 5.10 Informações Complementares

5.11.1- Quando se tratar de aquisição pela CPFL, o proponente deve apresentar, juntamente com a sua proposta, informações técnicas do produto e relatórios de ensaios solicitados neste documento, assim como os desenhos construtivos dos acessórios correspondentes.

5.11.2- Nenhum acessório pode ser aceito com características que não atendam a esta especificação, sem prévia autorização por escrito da CPFL.

## 6. REGISTRO DE ALTERAÇÕES

### 6.1 Colaboradores

Empresa	Área	Nome
CPFL Piratininga	REDN	Rogério Macedo Moreira

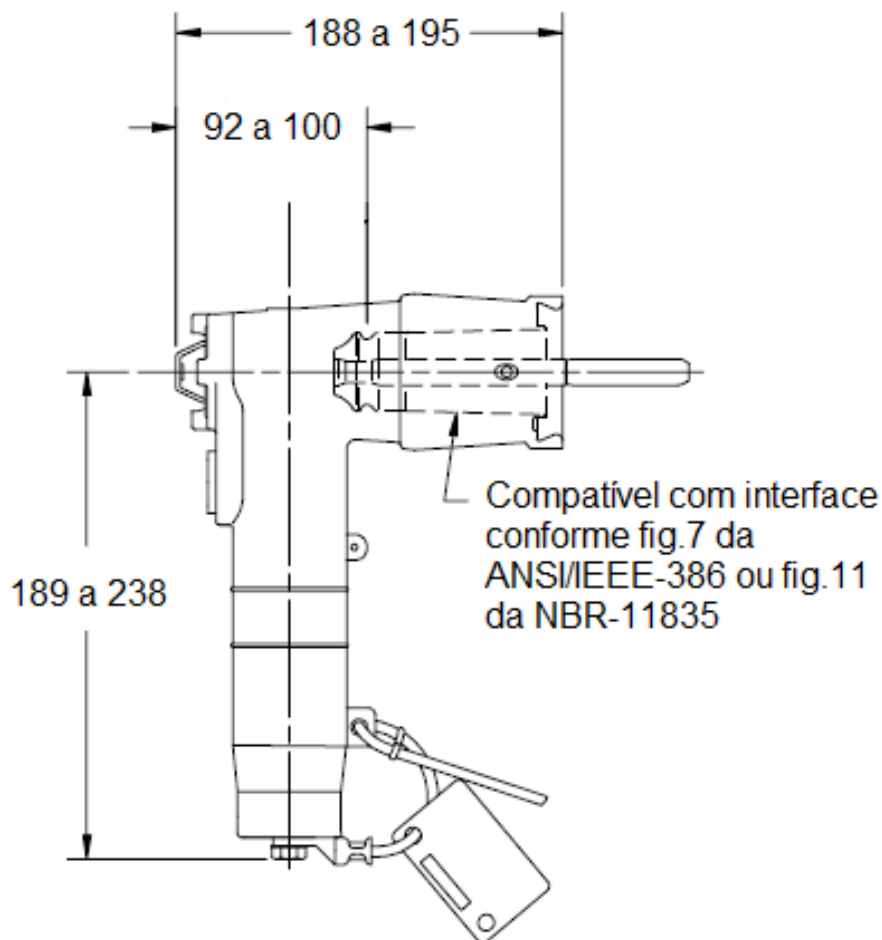
### 6.2 Alterações

Versão Anterior	Data da Versão Anterior	Alterações em relação à Versão Anterior

**Nota:** O conhecimento das alterações apresentadas neste item não isenta da leitura integral deste documento.

## 7. ANEXOS

### ANEXO A - Desenho, dimensionais e código



Dimensões em Milímetros

Código de Material	UnC
50-000-037-982	50927

### Anexo B - Plano de Amostragem para Ensaios de Recebimento

Tamanho do Lote	Descargas Parciais						Verificação Dimensional, Intercambiabilidade e Acoplamento dos acessórios					
	Amostra	Ac <sub>1</sub>	Re <sub>1</sub>	Amostra	Ac <sub>2</sub>	Rc <sub>2</sub>	Amostra	Ac <sub>1</sub>	Rc <sub>1</sub>	Amostra	Ac <sub>2</sub>	Rc <sub>2</sub>
Até 100	5	0	1	-	-	-	8	0	1	-	-	-
101 a 200	13	0	2	13	1	2						
281 a 1200							20	0	2	20	1	2
1201 a 3200	20	0	3	20	3	4	32	0	3	32	3	4

#### Notas:

##### 1) Legenda:

Ac1: número máximo de acessórios reprovados que permite a aceitação do lote.

Rc1: número mínimo de acessórios reprovados que obriga a rejeição do lote.

Ac2: número máximo de acessórios reprovados encontrados nas duas amostras acumuladas que permite a aceitação do lote.

Re2: número mínimo de acessórios reprovados encontrados nas duas amostras acumuladas que obriga a rejeição do lote.

2) Se o número de acessórios reprovados na primeira amostra for maior que Ac1 ou menor que Rc1 deve-se formar uma segunda amostra.

3) Qualquer acessório reprovado que faça parte do lote aceito deve ser excluído do mesmo.

4) Entende-se por acessório reprovado aquele que não satisfaz o resultado de qualquer um dos ensaios.



**Público**

Tipo de Documento: Especificação Técnica

Área de Aplicação: Distribuição

Título do Documento: Terminal Desconectável Cotovelo com Pararraios

(TCD-PR) - 200A - 25kV - Loadbreak

Nº Documento:  
17938

Categoria:  
Manual

Versão:  
1.0

Aprovado por:  
Caius Vinicius S Malagoli

Data Publicação:  
17/12/2019

Página:  
12 de 12