	Tipo de Documento: Especificação Técnica
	Área de Aplicação: Eng. Processos da Distribuição
	Título do Documento: Iluminação Pública - Braços Médio e Longo

Sumário

1	OBJETIVO	1
2	ÂMBITO DE APLICAÇÃO.....	1
3	DEFINIÇÕES	1
4	DOCUMENTOS DE REFERÊNCIA.....	2
5	RESPONSABILIDADES	2
6	REGRAS BÁSICAS.....	2
7	CONTROLE DE REGISTROS	3
8	ANEXOS	4
9	REGISTRO DE ALTERAÇÕES.....	6

1 OBJETIVO

Esta padronização técnica se aplica aos braços médio e longo para as redes de iluminação pública das distribuidoras do Grupo CPFL Energia.

2 ÂMBITO DE APLICAÇÃO

2.1 Empresa

2.1.1. Esta Padronização Técnica deve ser seguida pelas áreas corporativas das distribuidoras do Grupo CPFL Energia quando da aquisição de braços médio e longo para instalação nas redes de distribuição da CPFL.

2.1.2. Essa Padronização Técnica pode ser seguida, total ou parcialmente, também por Prefeituras Municipais e outros clientes da área de concessão da CPFL.

2.2 Área

Engenharia

Eficiência Energética

Obras e Manutenção das regiões


Compras

Prefeituras Municipais da área de concessão das distribuidoras do Grupo CPFL

3 DEFINIÇÕES

Não se aplica.

N.Documento: 2583	Categoria: Instrução	Versão: 2.3	Aprovado por: Jefferson Alberto Scudeler	Data Publicação: 14/05/2021	Página: 1 de 6
----------------------	-------------------------	----------------	---	-----------------------------------	-------------------

	Tipo de Documento: Especificação Técnica
	Área de Aplicação: Eng. Processos da Distribuição
	Título do Documento: Iluminação Pública - Braços Médio e Longo

4 DOCUMENTOS DE REFERÊNCIA

Na aplicação desta **Padronização Técnica** é necessário consultar as normas e documentos relacionados na Tabela 1 em sua última revisão.

Tabela 1

Código	Título
ABNT NBR 8158	Ferragens eletrotécnicas para redes aéreas de distribuição de energia elétrica - Especificação
ABNT NBR 8159	Ferragens eletrotécnicas para redes aéreas de distribuição de energia elétrica - Padronização
ET CPFL Nº 613	Ferragens Eletrotécnicas

Notas:

As abreviaturas utilizadas na Tabela 1 referem-se à:

- ABNT: Associação Brasileira de Normas Técnicas
- NBR: Norma Brasileira
- ET: Especificação Técnica

5 RESPONSABILIDADES

A Engenharia do Grupo CPFL é responsável pela publicação deste documento.

6 REGRAS BÁSICAS

6.1 Características Gerais

Conforme item 4 e ANEXO desta Padronização Técnica e itens 6.1.1 a 6.1.3 a seguir. No caso de informações divergentes, prevalece o que consta nesta Padronização Técnica.


6.1.1 Material

- 6.1.1.1 Tubo de aço SAE 1010 a 1020, com ou sem costura.
- 6.1.1.2 Chapa e Perfil “U” de aço SAE 1010 a 1020 laminado.
- 6.1.1.3 Espessura mínima da parede do tubo deve ser de 3mm.

6.1.2 Acabamento

- 6.1.2.1 Zincado por imersão a quente com camada mínima de 75 microns.
- 6.1.2.2 O braço não deve apresentar achatamento.

N.Documento: 2583	Categoria: Instrução	Versão: 2.3	Aprovado por: Jefferson Alberto Scudeler	Data Publicação: 14/05/2021	Página: 2 de 6
----------------------	-------------------------	----------------	---	-----------------------------------	-------------------

	Tipo de Documento: Especificação Técnica
	Área de Aplicação: Eng. Processos da Distribuição
	Título do Documento: Iluminação Pública - Braços Médio e Longo

6.1.3 Resistência Mecânica

Os braços médio e longo quando submetidos ao ensaio de resistência à flexão “F”, devem obedecer a seguinte tabela:

Resistência à Flexão (valores máximos)				
Cargas Aplicadas (daN)	Flecha Máxima (mm)		Flecha Residual (mm)	
	Braço médio	Braço longo	Braço médio	Braço longo
5	15	-----	2	-----
15	45	-----	5	-----
25	75	210	10	25

Observação: O valor da flecha deve ser medido após ter sido aplicado o esforço, no mínimo durante 5 minutos. Para a obtenção da flecha residual deve ser aplicar o esforço indicado durante 10 minutos.

6.2 Identificação

Na peça deve ser estampado de forma legível e indelével, no mínimo nome ou marca do fabricante.

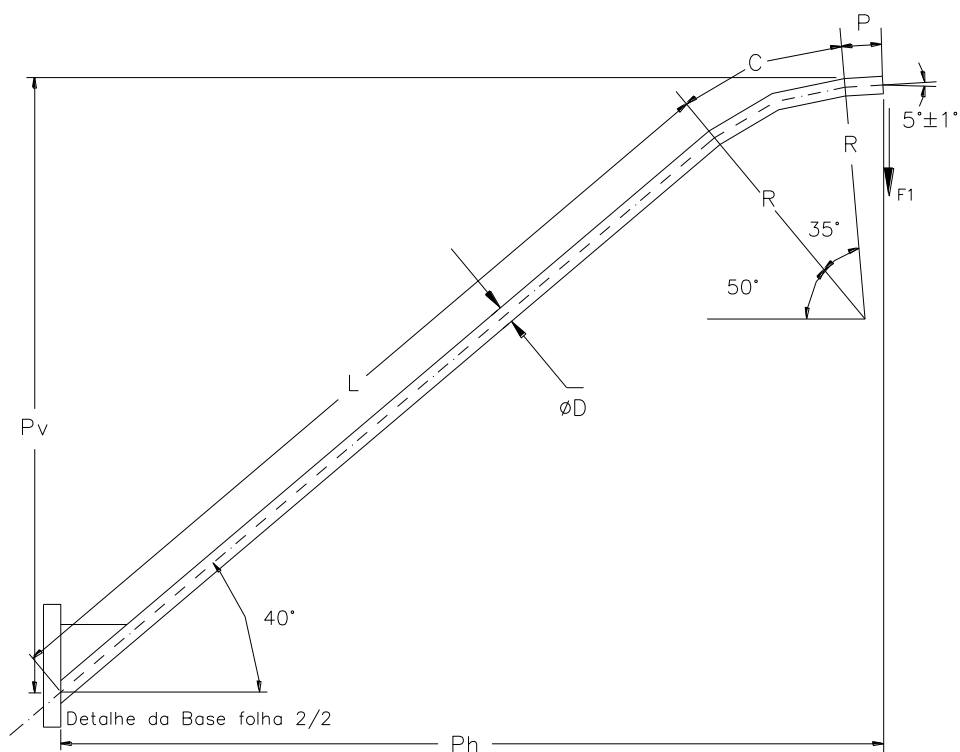
7 CONTROLE DE REGISTROS

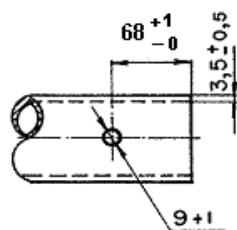
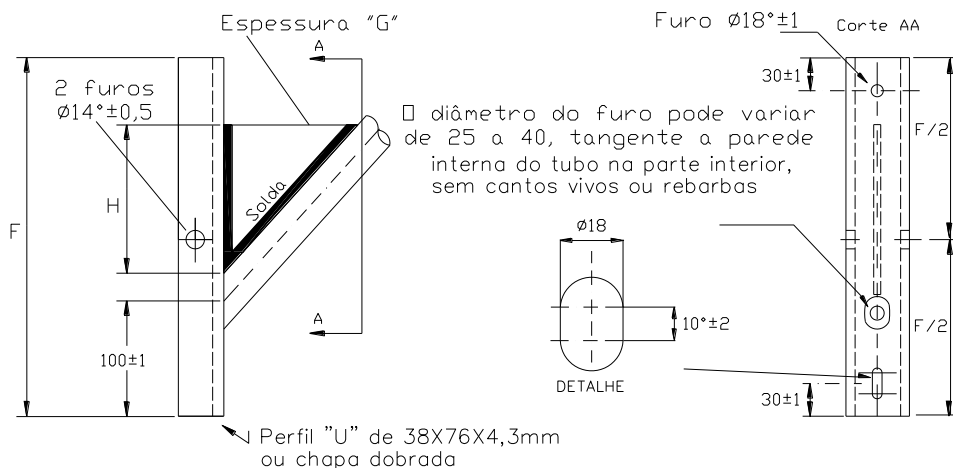
Identificação	Armazenamento e Preservação	Proteção (acesso)	Recuperação e uso	Retenção	Disposição
Não se aplica	Não se aplica	Não se aplica	Não se aplica	Não se aplica	Não se aplica

N.Documento: 2583	Categoria: Instrução	Versão: 2.3	Aprovado por: Jefferson Alberto Scudeler	Data Publicação: 14/05/2021	Página: 3 de 6
----------------------	-------------------------	----------------	---	--------------------------------	-------------------

8 ANEXOS

8.1 Desenho e Código do Material






DETALHE A
(Vista Superior)

Braço Tipo	Pv ± 20	Ph ± 20	L ± 20	R ± 20	P ± 3	C ± 20	F ± 5	G ± 1	H ± 3	Ø D ± 1
Médio	1740	2369	2442	700	110	428	360	4,2	125	48
Longo	2705	3519	3943	700	110	428	360	4,2	160	48

Braço Tipo	Código
Médio	50-000-015-030
Longo	50-000-015-031

	Tipo de Documento: Especificação Técnica
	Área de Aplicação: Eng. Processos da Distribuição
	Título do Documento: Iluminação Pública - Braços Médio e Longo

9 REGISTRO DE ALTERAÇÕES

9.1 Colaboradores

Este documento foi revisado com a colaboração dos seguintes profissionais das empresas do Grupo CPFL Energia.

Empresa	Área	Nome
CPFL Piratininga	REDP	Cláudia Maria Coimbra
CPFL Piratininga	REDP	Giulio Amici Garcia

9.2 Alterações

Versão Anterior	Data da Versão Anterior	Alterações em relação à Versão Anterior
1.0	16/11/2005	Inclusão de desenho com detalhes do furo localizado na extremidade do braço.
1.2	05/01/2007	Unificação da especificação para a CPFL Paulista, CPFL Piratininga, CPFL Santa Cruz e RGE.
2.0	04/07/2007	<ul style="list-style-type: none"> - Foram revisados os itens “Âmbito de Aplicação” e “Registro de Revisão”; - Foram incluídos os itens “Finalidade”, “Meio Ambiente” e “Normas e Documentos de Referência”, adequando o documento técnico ao padrão da CPFL Energia; - Foram incluídos os itens “Objetivo”, “Definições”, “Responsabilidades”, “Regras Básicas”, “Controle de Registros” e “Anexos”, adequando o documento técnico ao padrão da CPFL Energia; - Revisão do item “Documentos de Referência” e formatação do documento.
2.2	06/04/2015	- Adequação do documento a norma zero CPFL.

N.Documento: 2583	Categoria: Instrução	Versão: 2.3	Aprovado por: Jefferson Alberto Scudeler	Data Publicação: 14/05/2021	Página: 6 de 6
----------------------	-------------------------	----------------	---	-----------------------------------	-------------------