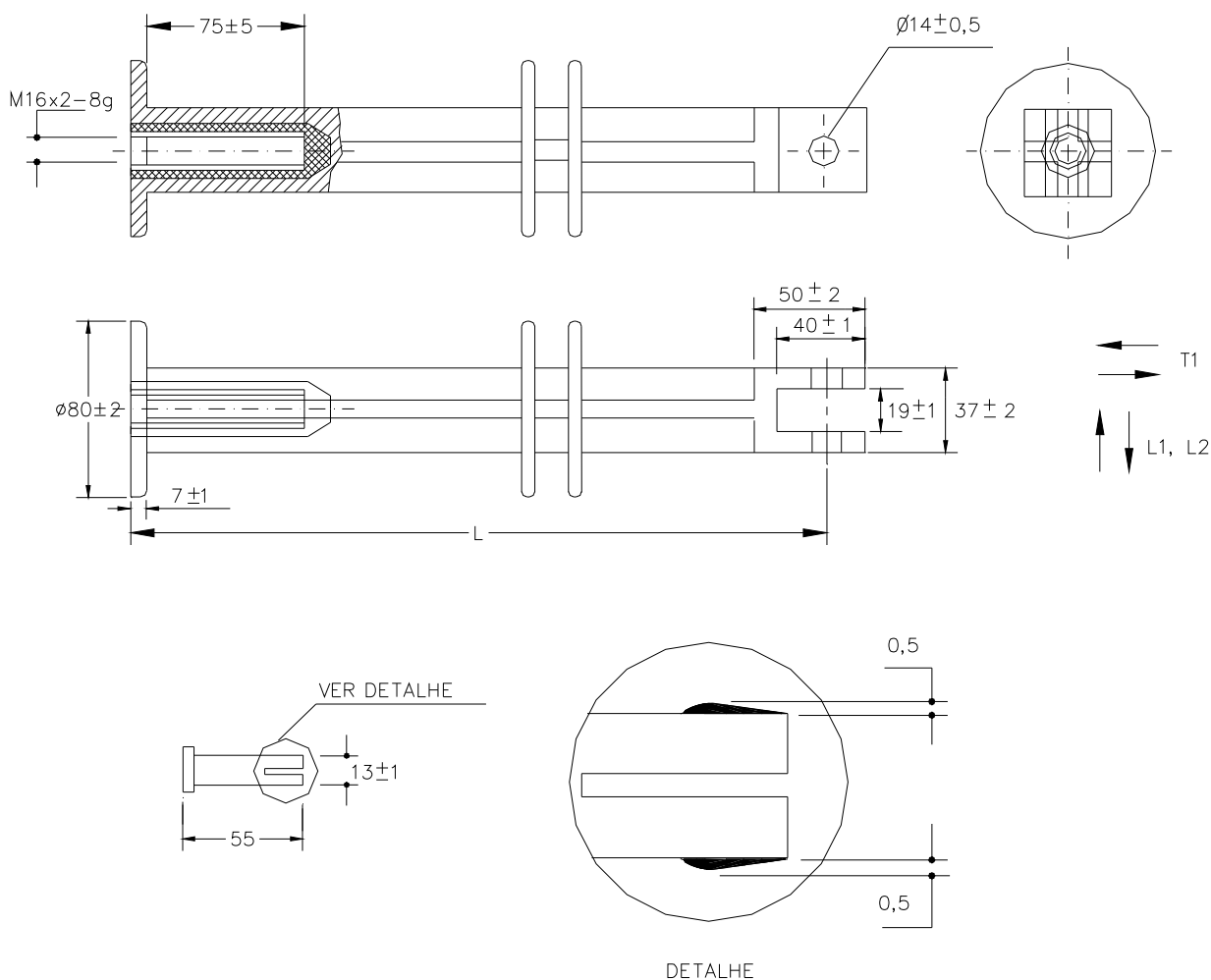


1. ÂMBITO DE APLICAÇÃO

Esta padronização se aplica nas redes de distribuição primárias compactas das distribuidoras do Grupo CPFL Energia.

2. DESENHO DO MATERIAL



Tensão (kV)	Comprimento L (mm)	Código CPFL	Código RGE Sul
15	305 ₀ ⁺²⁰	50000011328	900033
25 e 34,5	565 ₋₁₀ ⁺²⁵	50000003989	900034

	Tipo de Documento: Padrão Técnico
	Área de Aplicação: Distribuição
	Título do Documento: Rede Compacta - Braço Anti-balanço

3. NORMAS E DOCUMENTOS COMPLEMENTARES

ABNT NBR 16094 Acessórios poliméricos para redes aéreas de distribuição de energia elétrica - Especificação

ABNT NBR 16095 Acessórios poliméricos para redes aéreas de distribuição de energia elétrica - Padronização

4. MATERIAL

Braço e pino: polietileno de alta densidade, polipropileno ou poliamida, na cor preta ou cinza claro, resistente ao intemperismo e ao trilhamento elétrico.

5. ACABAMENTO

As superfícies deverão ser lisas e uniformes, isentas de rebarbas, fissuras, inclusões e arestas.

6. IDENTIFICAÇÃO

Na peça deverão ser gravados em alto relevo de forma visível e indelével, a marca ou nome do fabricante e o mês e o ano de fabricação.

7. ACONDICIONAMENTO

O fornecedor deverá garantir que a embalagem do material preserve seu desempenho e suas funcionalidades durante o transporte, movimentação e armazenamento. Sempre que necessário, deverá informar as condições especiais de transporte, movimentação e armazenamento. A embalagem deverá ser elaborada com material reciclável. Não serão aceitas embalagens elaboradas com poliestireno expandido, popularmente conhecido como "isopor".

8. CARACTERÍSTICAS TÉCNICAS

8.1. Ensaio mecânico

Deverá ser realizado aplicando-se as trações abaixo e conforme o desenho acima.

Tensão (kV)	Resistências mecânicas (daN)	
	Tração - Compressão	Flexão
15	T1=60	L1=50
34,5		L2=25

N.Documento: 2888	Categoria: Manual	Versão: 2.4	Aprovado por: Caius Vinicius S Malagoli	Data Publicação: 23/08/2017	Página: 2 de 4
----------------------	----------------------	----------------	--	--------------------------------	-------------------

	Tipo de Documento: Padrão Técnico
	Área de Aplicação: Distribuição
	Título do Documento: Rede Compacta - Braço Anti-balanço

8.2. Ensaaios de Tipo

- a) Inspeção Geral;
- b) Permissividade;
- c) Absorção de água;
- d) Fragilização;
- e) Carga e alongamento de ruptura, antes e após o envelhecimento em estufa a ar;
- f) Carga e alongamento de ruptura, antes e após o envelhecimento em câmara de UV;
- g) Verificação dimensional;
- i) Resistência à tração (curta duração);
- j) Resistência à compressão (curta duração);
- k) Resistência à carga lateral (curta duração);
- l) Resistência à carga lateral (longa duração);
- m) Apresentar alternativas para o descarte deste material após o fim de sua vida útil;
- n) Apresentar uma cópia da Licença Ambiental de Operação (LO).

8.3. Ensaaios de Recebimento

Consideram-se ensaios de recebimento, os citados nas alíneas “a”, “g”, “i”, “j” e “k” do item 8.2.

9. REQUISITOS AMBIENTAIS

No processo de produção deverá ser minimizada ou evitada a geração de impactos ambientais negativos. Caso a atividade produtiva se enquadre na Resolução CONAMA nº 237 de 19 de dezembro de 1997, o fornecedor deverá apresentar uma cópia da Licença Ambiental de Operação (LO) para a homologação deste material.

Para a homologação, o fornecedor também deverá apresentar alternativa(s) para o descarte deste material após o fim de sua vida útil.

10. REGISTROS DE REVISÃO

Este documento foi revisado com a colaboração dos seguintes profissionais das empresas da CPFL Energia.

N.Documento: 2888	Categoria: Manual	Versão: 2.4	Aprovado por: Caius Vinicius S Malagoli	Data Publicação: 23/08/2017	Página: 3 de 4
----------------------	----------------------	----------------	--	--------------------------------	-------------------



Tipo de Documento: Padrão Técnico
Área de Aplicação: Distribuição
Título do Documento: Rede Compacta - Braço Anti-balanço

Empresa	Colaborador
CPFL Paulista	Marcelo de Moraes
CPFL Piratininga	Antonio Carlos de Almeida Cannabrava
CPFL Santa Cruz	José Carlos Brizola Junior
CPFL Jaguariúna/Mococa/Leste e Sul Paulista	Marco Antonio Brito
RGE	Albino Marcelo Redmann
RGE Sul	Gilnei dos Santos

Alterações efetuadas:

Versão anterior	Data da versão anterior	Alterações em relação à versão anterior
1.2	08/03/2004	- Unificação do padrão para a CPFL Paulista, CPFL Piratininga, CPFL Santa Cruz e RGE.
2.0		- Inclusão do código da CPFL Jaguariúna.
2.1	13/10/2008	- Em "Âmbito de Aplicação" foram incluídas as distribuidoras que faltavam; - Foram retirados os códigos da RGE e da Santa Cruz; - No item 8.2 foi substituída a palavra "permissividade" por "permissividade".
2.2	13/10/2008	- Erro do sistema
2.3	09/05/2012	- Incluído código RGE Sul - Revisado referência normativa