

1 ÂMBITO DE APLICAÇÃO

Esta padronização se aplica para as redes de distribuição secundária e primária das distribuidoras do Grupo CPFL Energia.

2 DESENHO DO MATERIAL

Figura 1 – Espaçador 4 leitos

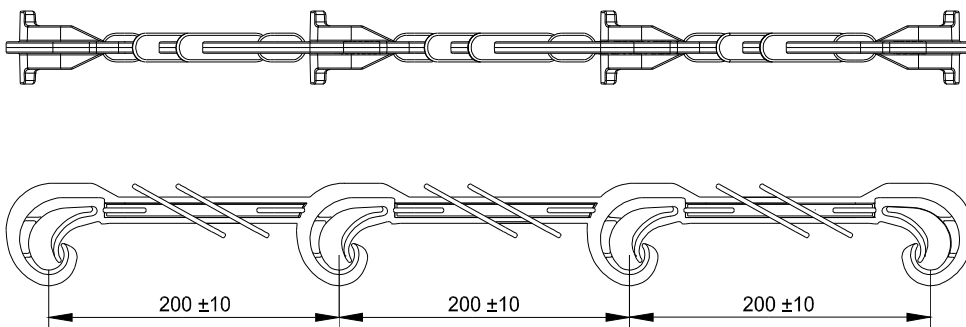
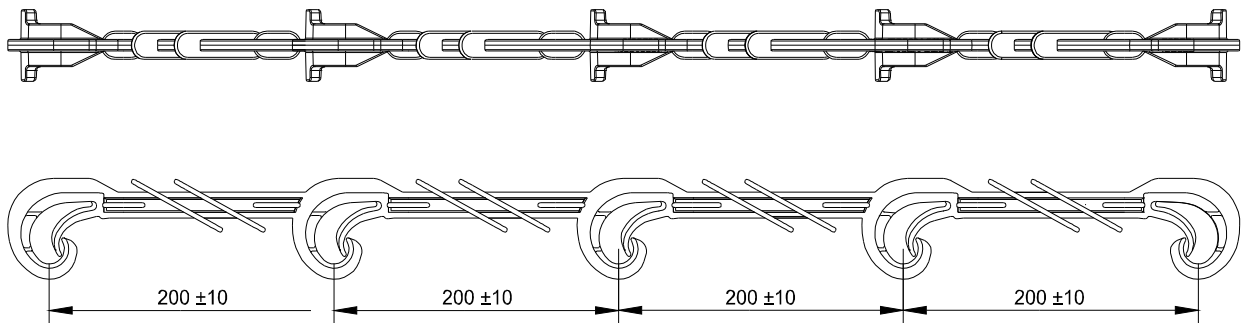



Figura 2 – Espaçador 5 leitos



OBS.:

Desenho ilustrativo, poderá haver outros modelos desde que atenda as dimensões e faixas de aplicação

Leitos	Faixa de aplicação	Código de Material	
		CPFL	RGE Sul
4	6 AWG a 336 MCM	50000002997	900065
5	2 AWG a 336,4 MCM	50000015524	-

	Tipo de Documento: Padrão Técnico
	Área de Aplicação: Distribuição
	Título do Documento: Espaçador de Polietileno para Rede de Distribuição

3 NORMAS E DOCUMENTOS COMPLEMENTARES

ABRADEE - 18.24 – Especificação de Espaçador, Separador e Amarrações para Rede Compacta de 13,8 kV e 34,5 kV. (onde aplicável)

4 MATERIAL

Polietileno de alta densidade, cinza claro, resistente ao intemperismo e ultravioleta.

5 ACABAMENTO

As superfícies devem ser lisas e uniformes, isentas de rebarbas, fissuras, inclusões e arestas.

6 IDENTIFICAÇÃO

Deve ser gravado na peça em alto relevo de forma visível e indelével a marca ou nome do fabricante, mês e ano de fabricação.

7 ACONDICIONAMENTO

O fornecedor deve garantir que a embalagem do material preserve seu desempenho e suas funcionalidades durante o transporte, movimentação e armazenamento. Sempre que necessário, deve informar as condições especiais de transporte, movimentação e armazenamento. A embalagem deve ser elaborada com material reciclável. Não será aceita embalagens elaboradas com poliestireno expandido, popularmente conhecido como “isopor”.

8 REQUISITOS AMBIENTAIS

No processo de produção deve ser minimizada ou evitada a geração de impactos ambientais negativos. Caso a atividade produtiva se enquadre na Resolução CONAMA nº 237 de 19 de dezembro de 1997, o fornecedor deverá apresentar uma cópia da Licença Ambiental de Operação (LO) para homologação deste material.

Para a homologação o fornecedor deve apresentar descrição de alternativa(s) para descarte deste material após o fim de sua vida útil.

9 REGISTROS DE REVISÃO

Este documento foi revisado com a colaboração dos seguintes profissionais das empresas da CPFL Energia.

N.Documento:	Categoria:	Versão:	Aprovado por:	Data Publicação:	Página:
3926	Manual	2.3	Caius Vinicius S Malagoli	23/08/2017	2 de 3



Tipo de Documento:	Padrão Técnico
Área de Aplicação:	Distribuição
Título do Documento:	Espaçador de Polietileno para Rede de Distribuição

Empresa	Colaborador
CPFL Paulista	Marcelo de Moraes
CPFL Piratininga	Carlos Alberto Andrade Cavalcante
CPFL Santa Cruz	Amaury Haga
CPFL Jaguari / Mococa / Leste e Sul Paulista	Oswaldo Pinto Ramiro
RGE	Marcelo Pinto Vianna
RGE Sul	Gilnei dos Santos

Alterações efetuadas:

Versão anterior	Data da versão anterior	Alterações em relação à versão anterior
1.3	12/12/2005	Unificação do padrão para a CPFL Paulista, CPFL Piratininga, CPFL Santa Cruz e RGE.
2.0	26/11/2007	Alterada a faixa de aplicação dos separadores.
2.1	12/01/2009	- Corrigido a faixa de aplicação do separador de 5 leitos; - Unificação da padronização e códigos de materiais das empresas: CPFL Paulista, CPFL Piratininga, CPFL Santa Cruz, CPFL Jaguari, CPFL Mococa, CPFL Leste Paulista e CPFL Sul Paulista. - Exclusão da medida de largura dos leitos dos cabos.
2.2	29/09/2009	- Inclusão do código RGE Sul

N.Documento:	Categoria:	Versão:	Aprovado por:	Data Publicação:	Página:
3926	Manual	2.3	Caius Vinicius S Malagoli	23/08/2017	3 de 3