

Sumário

1. OBJETIVO	1
2. ÂMBITO DE APLICAÇÃO	1
3. DEFINIÇÕES	1
4. DOCUMENTOS DE REFERÊNCIA.....	1
5. REGRAS BÁSICAS	2
6. REGISTRO DE ALTERAÇÕES.....	2
7. ANEXOS.....	4

1. OBJETIVO

Especificar as características técnicas do balancim utilizado em redes de distribuição primárias multiplexadas.

2. ÂMBITO DE APLICAÇÃO

2.1 Empresa

Distribuidoras do Grupo CPFL Energia.

2.2 Área

Engenharia, Operações de Campo, Obras e Manutenção, Planejamento de Suprimentos, Qualificação de Materiais e Fornecedores, Compras e Gestão de Ativos.

3. DEFINIÇÕES

3.1 Balancim

É uma ferragem utilizada para possibilitar a instalação de dois circuitos de redes multiplexadas primárias em um mesmo ponto de fixação no poste.

4. DOCUMENTOS DE REFERÊNCIA

ABNT NBR 8158 – Ferragens eletrotécnicas para redes de distribuição de energia elétrica - Especificação.

ABNT NBR 8158 – Ferragens eletrotécnicas para redes de distribuição de energia elétrica - Padronização.

5. REGRAS BÁSICAS

5.1 Características gerais

O balancim deve seguir o especificado na NBR 8158 e NBR 8159 em formatos, dimensões e tolerâncias, e ainda o desenho do ANEXO A – Desenho, código e método de ensaio do balancim.

5.2 Material

Deve ser de ferro fundido nodular.

5.3 Acabamento

Deve ser zincada por imersão a quente.

5.4 Identificação

Deve ser gravado em seu corpo, de forma legível e indelével:

- a) Nome ou marca do fabricante;
- b) Mês e ano de fabricação.

5.5 Acondicionamento

A fornecedor deverá garantir que a embalagem do material preserve seu desempenho e suas funcionalidades durante o transporte, movimentação e armazenamento. Sempre que necessário, deverá informar as condições especiais de transporte, movimentação e armazenamento. A embalagem deverá ser elaborada com material reciclável. Não serão aceitas embalagens elaboradas com poliestireno expandido, popularmente conhecido como “isopor”.

5.6 Ensaios

Carga mínima de ruptura T1 de 1.250 daN e T2 de 2.500 daN, conforme ANEXO A – Desenho, código e método de ensaio do balancim.

6. REGISTRO DE ALTERAÇÕES

6.1 Colaboradores

Empresa	Área	Nome
CPFL Paulista	REDN	Marcelo de Moraes
CPFL Piratininga	REDN	Celso Rogério Tomachuk dos Santos

6.2 Alterações

Versão Anterior	Data da Versão Anterior	Alterações em relação à Versão Anterior
-----------------	-------------------------	---



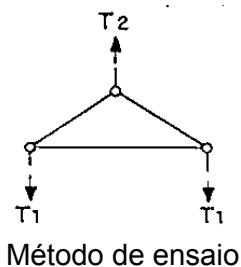
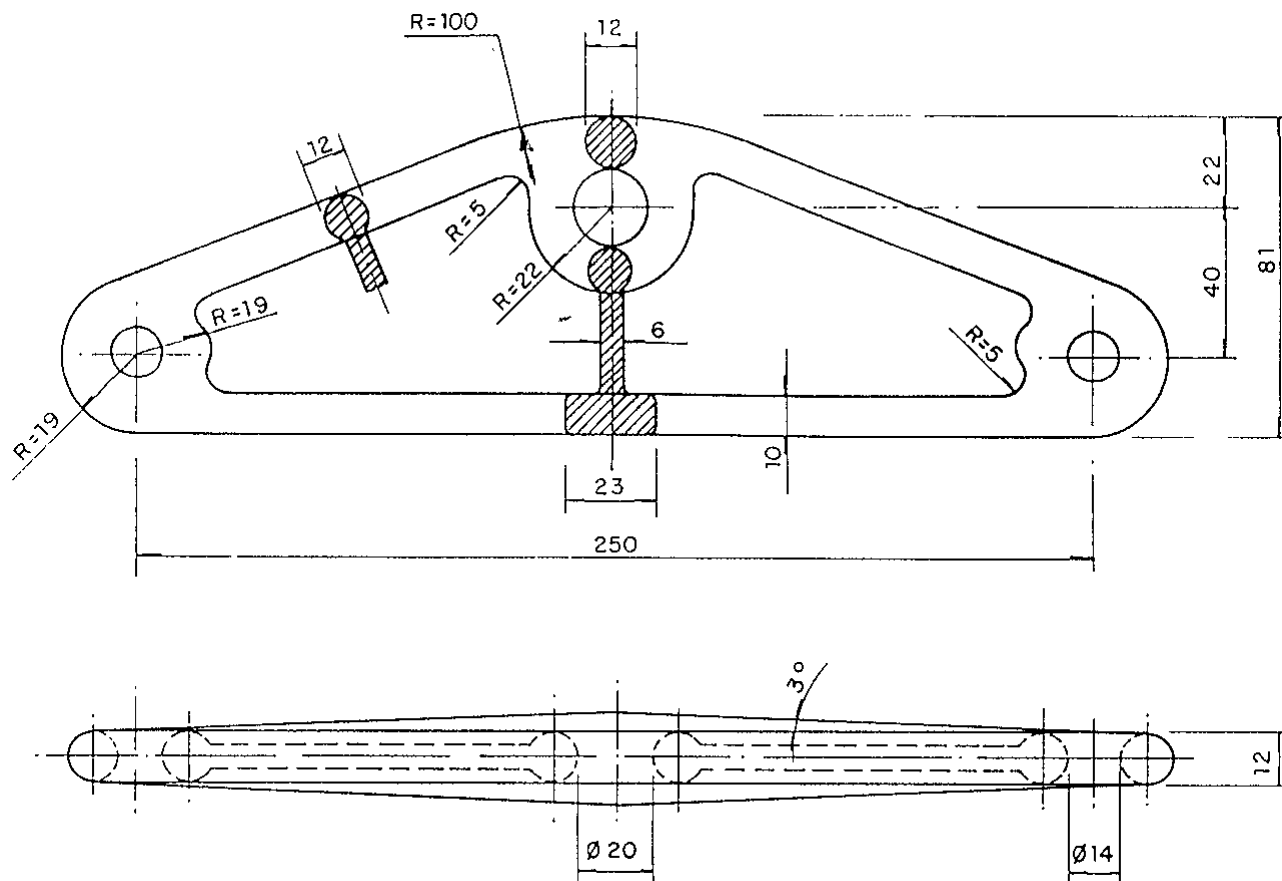
Público

Tipo de Documento: Padrão Técnico
Área de Aplicação: Distribuição
Título do Documento: Rede Primária Multiplexada - Balancim

1.0	28/05/2003	Formatação do documento conforme GED 0.
-----	------------	---

7. ANEXOS

ANEXO A - Desenho, código e método de ensaio do Balancim



Código
50000000998



Público

Tipo de Documento:	Padrão Técnico
Área de Aplicação:	Distribuição
Título do Documento:	Rede Primária Multiplexada - Balancim