

1. ÂMBITO DE APLICAÇÃO

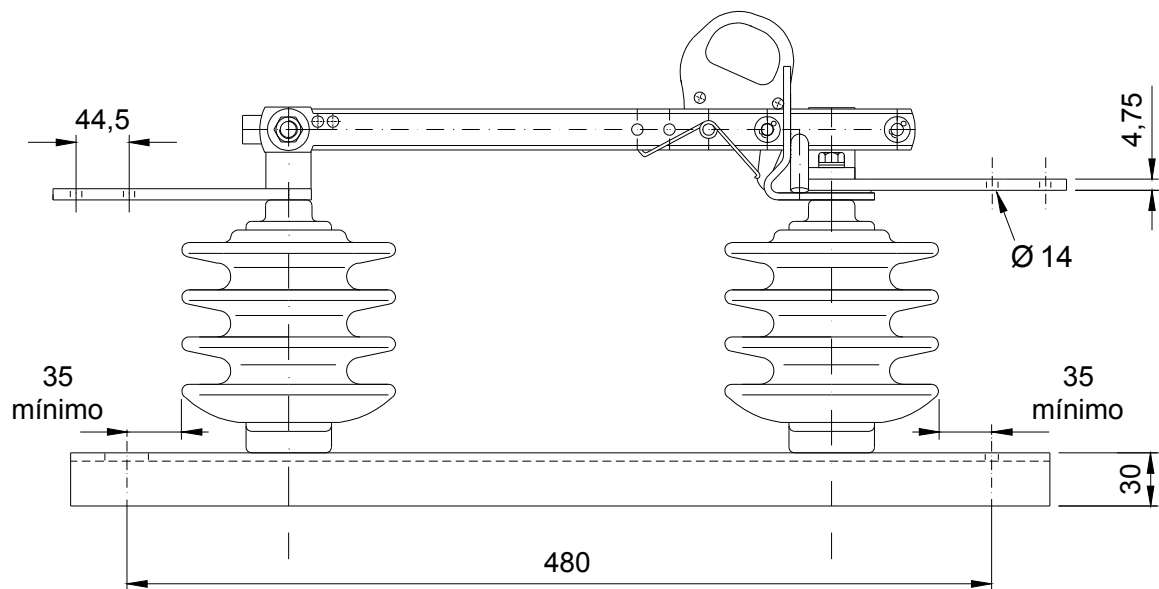
Esta padronização técnica aplica-se à chave seccionadora de faca unipolar para instalação nas redes primárias aéreas de distribuição da classe 15 kV das distribuidoras do Grupo CPFL.

2. DESENHOS

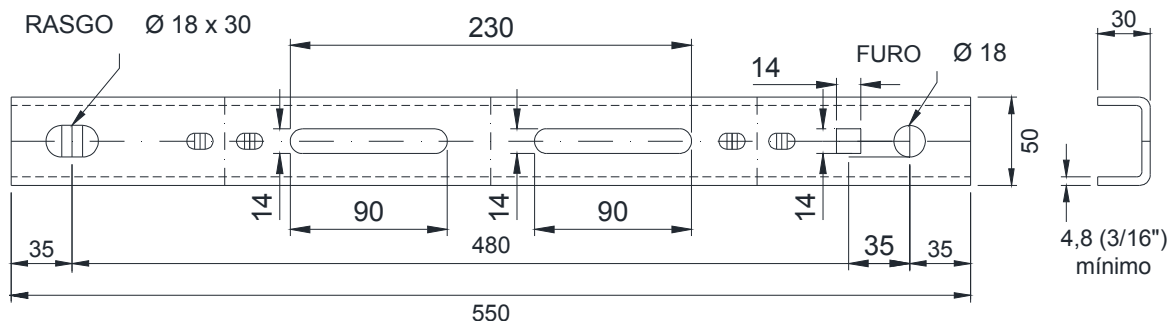
A chave faca deverá ter o desenho com os detalhes mostrados a seguir (dimensões em milímetros), conforme a corrente nominal:

2.1 Chave de 400 A

Vista de perfil:

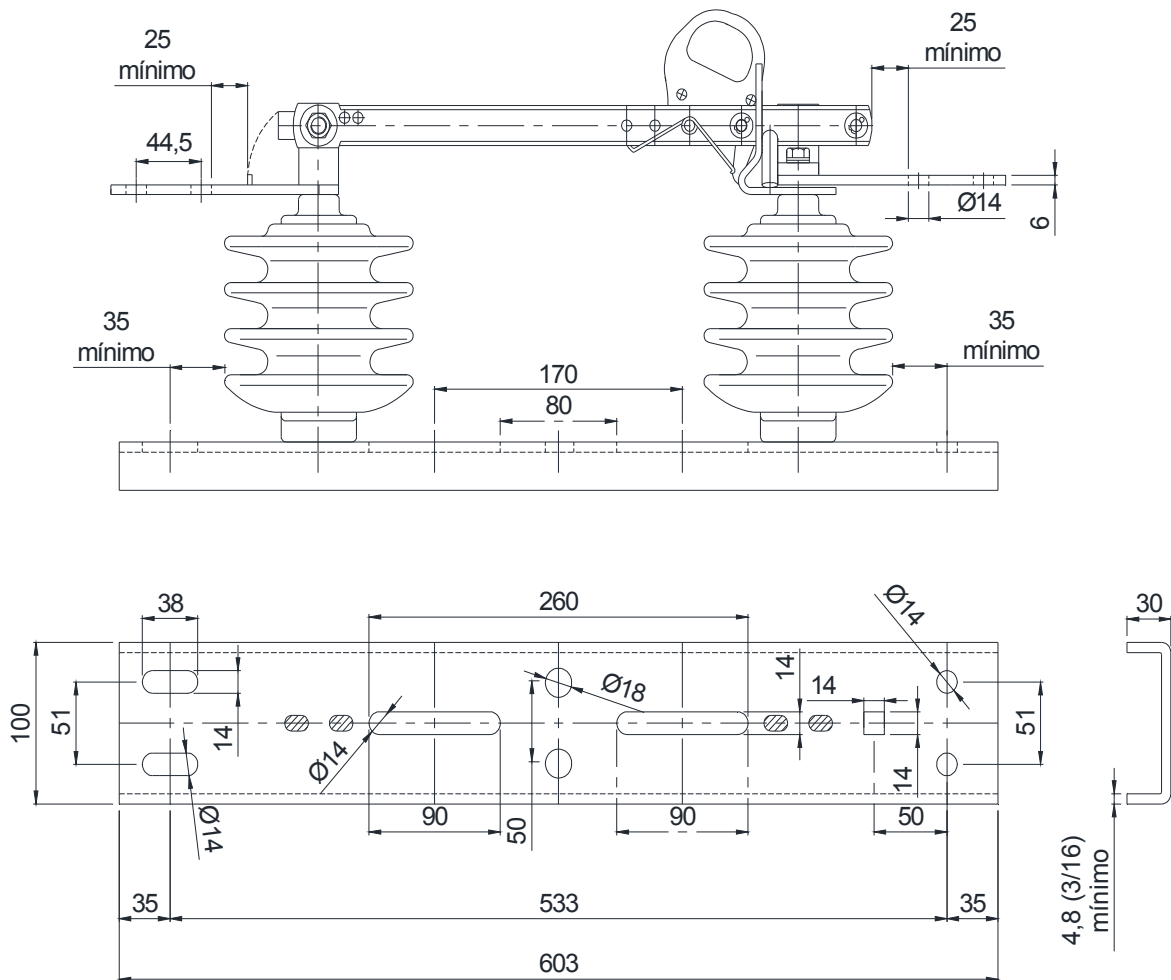


Detalhe da base:



Nota: Desenho ilustrativo

2.2 Chave de 630 A



Nota: Desenho ilustrativo



Tipo de Documento:	Padrão Técnico
Área de Aplicação:	Distribuição
Título do Documento:	Chave Seccionadora de Faca Unipolar Classe 15 kV - 400 A e 630 A

3. NORMAS E DOCUMENTOS COMPLEMENTARES

As chaves seccionadoras de faca unipolar, objetos desta padronização devem se ater às seguintes normas técnicas ou outras que assegurem igual ou superior qualidade:

- ABNT NBR 5032 Isoladores para Linhas Aéreas com Tensões acima de 1000V – Isoladores de Porcelana ou Vidro para Sistemas de Corrente Alternada;
- ABNT NBR 5370 Conectores de Cobre para condutores elétricos em sistema de potência - Especificação;
- ABNT NBR 5425 Guia para inspeção por amostragem no controle e certificação da qualidade
- ABNT NBR 5460 Sistemas elétricos de potência – Terminologia;
- ABNT NBR 6323 Produto de aço ou ferro fundido revestido de zinco por imersão a quente – Especificação;
- ABNT NBR 6941 Peças de Ligas de Cobre Fundidas em Coquilhas – Requisitos e Métodos de Ensaio;
- ABNT NBR 7397 Produto de Aço ou Ferro Fundido Galvanizado por Imersão à Quente – Determinação da Massa do Revestimento por Unidade de Área - Método de Ensaio;
- ABNT NBR 7398 Produto de Aço ou Ferro Fundido Galvanizado por Imersão a Quente - Verificação da Aderência do Revestimento - Método de Ensaio;
- ABNT NBR 7399 Produto de Aço ou Ferro Fundido Galvanizado por Imersão a Quente – Verificação do Revestimento por Processo não destrutivo – Método de Ensaio;
- ABNT NBR 7400 Galvanização de Produtos de Aço e Ferro Fundido por Imersão a Quente – Verificação da Uniformidade do Revestimento – Método de Ensaio.
- ABNT NBR 7571 – Seccionadores – Características Técnicas e Dimensionais.
- ABNT NBR 11790 – Ensaio em Isolador Suporte de Porcelana ou Vidro, uso interno ou externo, para Tensões acima de 1.000V;
- ABNT NBR 14221- Isolador Suporte Cilíndrico de Vidro ou Porcelana – Unidades e Colunas – Padronização de Dimensões e Características;
- ABNT NBR IEC 60694 - Especificações Comuns para Normas de Equipamentos de Manobra de Alta-Tensão e Mecanismos de Comando;
- ABNT NBR IEC 62271-102 - Equipamentos de Alta-Tensão – parte 102: Seccionadores e Chaves de Aterramento.
- GED 3662 - Chave Seccionadora de Faca Unipolar Classe 15 kV - 400 A e 630 A - Especificação

4. CARACTERÍSTICAS GERAIS

Além das características aqui estabelecidas, as chaves deverão atender integralmente aos requisitos estabelecidos na Especificação Técnica da CPFL do Documento nº 3662 do seu Acervo Eletrônico (GED – Gerenciamento Eletrônico de Documentos). As dimensões e furações deverão seguir os desenhos acima, de acordo com a corrente nominal.

Os terminais de linha deverão ser do padrão barra chata com 2 furos, conforme a Figura 2(a) do Anexo B da Norma Técnica ABNT NBR 7571. O suporte de fixação dos isoladores deverá ser confeccionado em aço carbono ABNT 1010 a 1020, laminado ou em chapa dobrada de perfil “U”, zincado por imersão a quente.



Tipo de Documento:	Padrão Técnico
Área de Aplicação:	Distribuição
Título do Documento:	Chave Seccionadora de Faca Unipolar Classe 15 kV - 400 A e 630 A

As chaves deverão ser dotadas de gancho para fixação de dispositivo para abertura em carga (ferramenta *LOADBUSTER*). Esses ganchos devem ser de material não ferroso ou aço galvanizado a quente.

5. CARACTERÍSTICAS ESPECÍFICAS

5.1 Técnicas

Características elétricas principais:

Tensão máxima do equipamento (kV eficaz)	15		
Corrente nominal em serviço contínuo (A eficaz)	400	630	
Tensão suportável sob frequência industrial, a seco e sob chuva, em kV (1 minuto)	Entre pólos e à terra	34	34
	Entre contatos abertos	38	38
Tensão suportável de impulso atmosférico, em kV (1,2×50µs)	Entre pólos e à terra	95	95
	Entre contatos abertos	110	110
Corrente suportável de curta duração, em kA eficaz	Durante 1 segundo	12,5	16
	Durante 3 segundos	7,2	9,2

5.2 Cadastrais

Códigos de material aplicáveis a cada tipo de chave:

Corrente Nominal (A)	Código de material	UnC
400	50-000-001-312	72
630	50-000-001-328	73

5.3 Identificação

A base deverá ser identificada de modo legível e indelével com as seguintes informações:

- O nome ou a marca do fabricante;
- A expressão “Chave Seccionadora Faca Unipolar”;
- Número de série;
- O tipo ou o modelo construtivo do fabricante;
- Tensão nominal (kV);
- Corrente nominal (A);
- Corrente suportável nominal de curta duração durante 1 segundo, (kA/1s);
- Frequência nominal (Hz);
- Tensão suportável nominal de impulso atmosférico normalizado à terra (kV crista);
- Tensão suportável nominal à frequência industrial à terra, (kV)
- Data de fabricação: Mês/ano
- Massa total, kg



Tipo de Documento:	Padrão Técnico
Área de Aplicação:	Distribuição
Título do Documento:	Chave Secionadora de Faca Unipolar Classe 15 kV - 400 A e 630 A

6. REQUISITOS AMBIENTAIS

No processo de produção deverá ser evitada ou minimizada a geração de impactos ambientais negativos. Caso a atividade produtiva se enquadre na Resolução CONAMA N° 237, de 19 de dezembro de 1997, o fornecedor deverá apresentar uma cópia da Licença Ambiental de Operação (LO) para homologação deste material.

Para a homologação, o fornecedor deverá também apresentar alternativa(s) para o descarte do material após o final de sua vida útil.

7. GARANTIA

A chave faca deverá ser coberta pelo fabricante com uma garantia contra quaisquer falhas de projeto, materiais ou processos produtivos que venham a ocorrer no período de 24 meses a partir da data de fabricação. O fabricante será obrigado a reparar tais falhas e, se necessário, substituir as chaves, às suas expensas. Quando ficar comprovado erro de projeto, ou de produção, que comprometa todas as unidades do lote, ou lotes, o fabricante será obrigado a substituí-los integralmente.



Tipo de Documento:	Padrão Técnico
Área de Aplicação:	Distribuição
Título do Documento:	Chave Secionadora de Faca Unipolar Classe 15 kV - 400 A e 630 A

8. REGISTRO DE REVISÃO

Este padrão foi desenvolvido com a colaboração dos seguintes profissionais das empresas CPFL Energia:

Empresa	Colaborador
CPFL Paulista	Marcelo de Moraes
CPFL Piratininga	Antônio Carlos de A. Cannabrava
CPFL Piratininga	Celso Rogério Tomachuk dos Santos
CPFL Santa Cruz	José Carlos Brizola
CPFL Jaguari / Mococa / Leste e Sul Paulista	Marco Antonio Brito
RGE	Albino Marcelo Redmann
RGE Sul	Erico Bruchmann Spier

Alterações efetuadas:

Versão anterior	Data da versão anterior	Alterações em relação à versão anterior
1.2	15/02/2006	Unificação do documento para a CPFL Paulista, CPFL Piratininga, CPFL Santa Cruz, RGE e CPFL Jaguariúna.
2.0	17/12/2007	Inclusão dos novos códigos da CPFL Santa Cruz no Datasul.
2.1	21/05/2009	Inclusão de 2 furos no centro da base da chave de 400 A e inclusão de Unidades Compatíveis (UnC) - utilizadas para o Sistema de Orçamento SAP do Grupo CPFL.
2.2	14/10/2011	O texto sofreu ajustes gramaticais.
2.3	-	Falha do sistema
2.4	11/06/2012	Alterações no desenho da base (detalhe) das chaves. Adequação dos materiais com o padrão ABNT.