

Sumário

1. OBJETIVO	1
2. ÂMBITO DE APLICAÇÃO	1
3. DEFINIÇÕES	1
4. DOCUMENTOS DE REFERÊNCIA.....	1
5. REGRAS BÁSICAS	2
6. REGISTRO DE ALTERAÇÕES.....	2
7. ANEXOS	3

1. OBJETIVO

Especificar as características técnicas do parafuso de latão com cabeça sextavada utilizado em redes de distribuição.

2. ÂMBITO DE APLICAÇÃO

2.1 Empresa

Distribuidoras do Grupo CPFL Energia.

2.2 Área

Engenharia, Operações de Campo, Obras e Manutenção, Planejamento de Suprimentos, Qualificação de Materiais e Fornecedores, Compras e Gestão de Ativos.

3. DEFINIÇÕES

Não se aplica.

4. DOCUMENTOS DE REFERÊNCIA

4.1 Normas

O projeto, a fabricação e os ensaios a serem efetuados no cabo monofásico e bifásico deverão satisfazer às exigências desta especificação e, no que não a contrarie, aos seguintes documentos nas suas últimas revisões:

ABNT NBR ISO 261	Rosca Métrica ISO de Uso Geral – Plano Geral
ABNT NBR ISO 262	Rosca Métrica ISO de Uso Geral – Seleção de Diâmetros para Parafusos e Porcas
ABNT NBR ISO 68-1	Rosca Métrica ISO de Uso Geral – Perfil Básico

5. REGRAS BÁSICAS

5.1 Características gerais

O parafuso de latão com cabeça sextavada deve ser utilizado para fixação das abraçadeiras tipo unha para instalação do anel terra em poço de inspeção, de caixa de passagem, câmara transformadora e base de transformador pedestal.

Este material deve ser fabricado na série métrica, com rosca total M6 e passo de 1,0, conforme normas relacionadas no item 4 e formatos, dimensões e tolerâncias conforme desenho do ANEXO A – Desenho do material.

O parafuso deve ser fornecido com uma arruela lisa.

5.2 Material

O parafuso e a arruela devem ser confeccionados em latão SAE 270.

5.3 Acabamento

As superfícies devem ser lisas e uniformes, isentas de rebarbas, saliências pontiagudas e arestas cortantes.

5.4 Identificação

Deve ser gravado em seu corpo, de forma legível e indelével:

- Nome ou marca do fabricante;
- Inscrição M6.

6. REGISTRO DE ALTERAÇÕES

6.1 Colaboradores

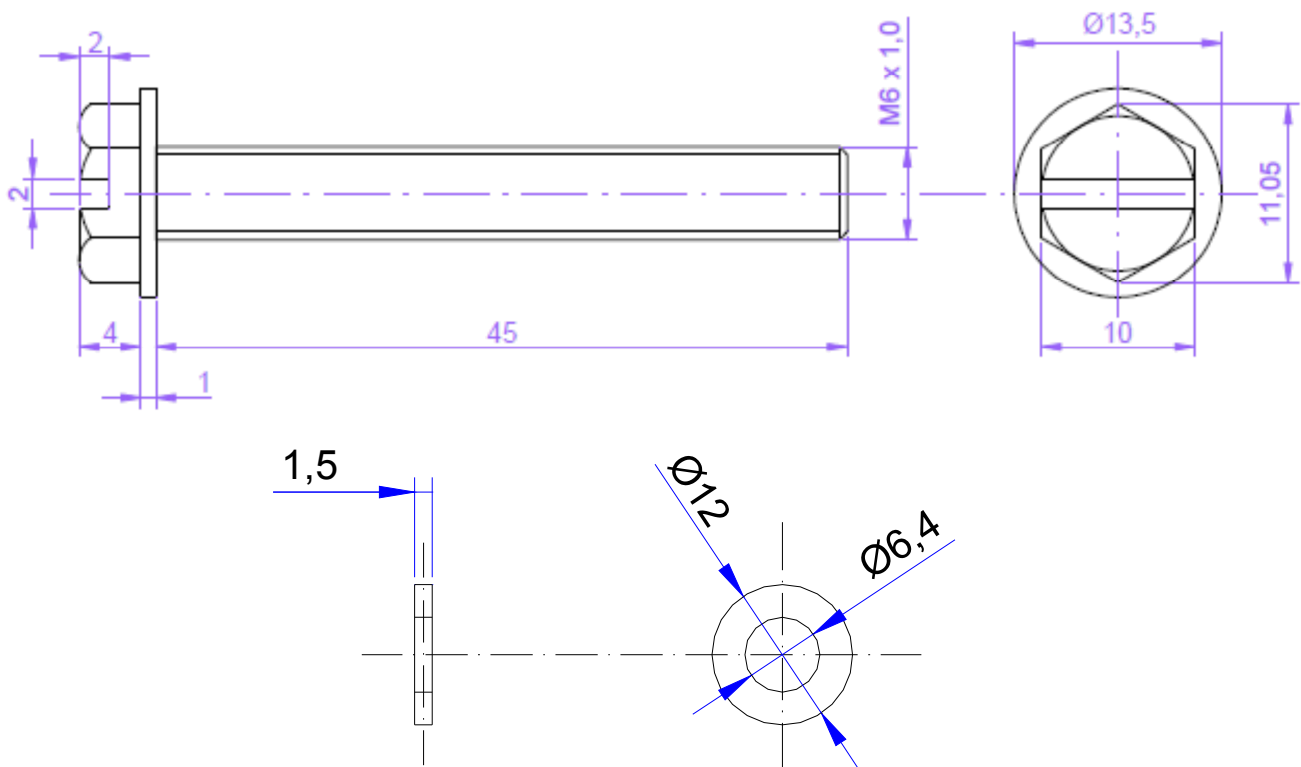
Empresa	Área	Nome
CPFL Paulista	REDN	Marcelo de Moraes
CPFL Piratininga	REDN	Celso Rogério Tomachuk dos Santos

6.2 Alterações

Versão Anterior	Data da Versão Anterior	Alterações em relação à Versão Anterior
1.0	09/06/2003	Item 1 - Unificação do documento nas empresas contidas no grupo CPFL Energia. Item 2 - Substituição do desenho. Inclusão de novos códigos e UnCs.
1.1	31/10/2012	Revisão do conteúdo conforme normas da ABNT. Formatação do documento conforme GED 0.

7. ANEXOS

ANEXO A – Desenho e código do material



Código	UnC
11000016142	76142