 <b>CPFL</b> <b>ENERGIA</b> <i>Público</i>	Tipo de Documento: Padrão Técnico
	Área de Aplicação: Distribuição
	Título do Documento: Parafuso Prisioneiro de Latão (S)

## Sumário

1.	OBJETIVO .....	1
2.	ÂMBITO DE APLICAÇÃO .....	1
3.	DEFINIÇÕES .....	1
4.	DOCUMENTOS DE REFERÊNCIA .....	1
5.	REGRAS BÁSICAS .....	2
6.	REGISTRO DE ALTERAÇÕES .....	2
7.	ANEXOS .....	3

### 1. OBJETIVO

Especificar as características técnicas do parafuso prisioneiro de latão utilizado em redes de distribuição subterrâneas.

### 2. ÂMBITO DE APLICAÇÃO

#### 2.1 Empresa

Distribuidoras do Grupo CPFL Energia.

#### 2.2 Área

Engenharia, Operações de Campo, Obras e Manutenção, Planejamento de Suprimentos, Qualificação de Materiais e Fornecedores, Compras e Gestão de Ativos.

### 3. DEFINIÇÕES

Não se aplica.

### 4. DOCUMENTOS DE REFERÊNCIA

ABNT NBR ISO 261 - Rosca métrica ISO de uso geral - Plano geral

ABNT NBR ISO 262 - Rosca métrica ISO de uso geral - Seleção de diâmetros para parafusos e porcas

ABNT NBR ISO 724 - Rosca métrica ISO de uso geral - Dimensões básicas


ABNT NBR ISO 68-1 - Rosca métrica ISO de uso geral - Perfil básico - Parte 1: Rosca métrica para parafusos

ABNT NBR ISO 965-2 - Rosca métrica ISO de uso geral - Tolerâncias - Parte 2: Limites dimensionais para roscas internas e externas de uso geral - Qualidade média

ABNT NBR ISO 965-3 - Rosca métrica ISO de uso geral - Tolerâncias - Parte 3: Afastamentos para roscas de construção

ABNT NBR ISO 965-4 - Rosca métrica ISO de uso geral - Tolerâncias - Parte 4: Dimensões limites para roscas externas zincadas por imersão a quente, para montagens com roscas internas com posição de tolerância H ou G, após a zincagem

N.Documento: 3972	Categoria: Manual	Versão: 1.2	Aprovado por: Caius Vinicius S Malagoli	Data Publicação: 03/12/2019	Página: 1 de 4
----------------------	----------------------	----------------	--	--------------------------------	-------------------

 <b>CPFL</b> <b>ENERGIA</b> <i>Público</i>	Tipo de Documento: Padrão Técnico
	Área de Aplicação: Distribuição
	Título do Documento: Parafuso Prisioneiro de Latão (S)

ABNT NBR ISO 965-5 - Rosca métrica ISO de uso geral - Tolerâncias - Parte 5: Dimensões limites para roscas internas zincadas por imersão a quente, para montagens com roscas externas com posição de tolerância h, antes da zincagem

## 5. REGRAS BÁSICAS

### 5.1 Características gerais

O parafuso prisioneiro de latão deve ser utilizado para fixação dos suportes verticais, barra terra e do transformador em pedestal na base de concreto.

O prisioneiro deverá ser fabricado na série métrica, conforme a documentos de referência.

O prisioneiro deve ser fornecido com duas porcas e duas arruelas lisas.

### 5.2 Material

Parafuso, porca e arruela em latão SAE 270.

### 5.3 Acabamento

As superfícies devem ser lisas e uniformes, isentas de rebarbas, saliências pontiagudas e arestas cortantes.

### 5.4 Identificação

Deve ser gravado em seu corpo, de forma legível e indelével:

- a) Nome ou marca do fabricante;
- b) Inscrição M6 ou M12, de acordo com o material.

## 6. REGISTRO DE ALTERAÇÕES

### 6.1 Colaboradores

Empresa	Área	Nome
CPFL Paulista	REDN	Marcelo de Moraes
CPFL Piratininga	REDN	Celso Rogério Tomachuk dos Santos
CPFL Piratininga	REDN	Rogério Macedo Moreira

### 6.2 Alterações

Versão Anterior	Data da Versão Anterior	Alterações em relação à Versão Anterior
1.2	14/05/2004	Item 1- Unificação do documento com as concessionárias CPFL-Santa Cruz, CPFL-Jaguari, CPFL-Mococa, CPFL-Leste Paulista, CPFL-Sul Paulista e RGE-Rio Grande Energia. Item 2 – Inclusão de novos códigos e UnCs.
1.3	31/10/2012	Revisão do conteúdo conforme normas da ABNT. A formatação foi atualizada conforme norma interna vigente.

## 7. ANEXOS

### ANEXO A – Desenho e código

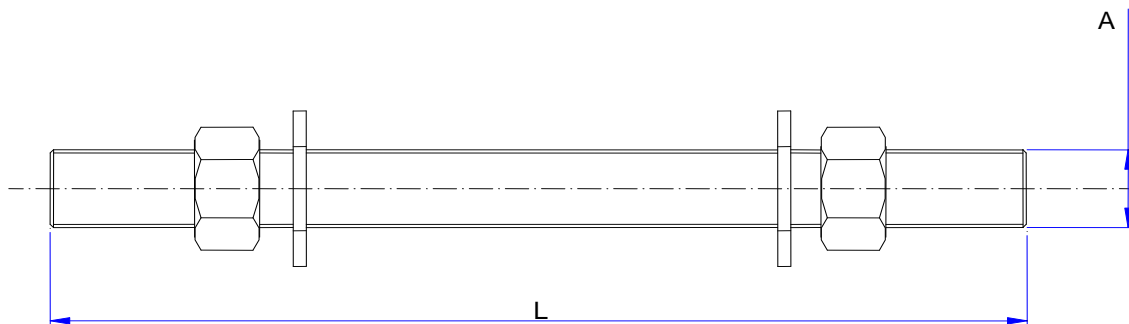


Figura 1 - Parafuso Prisioneiro de Latão

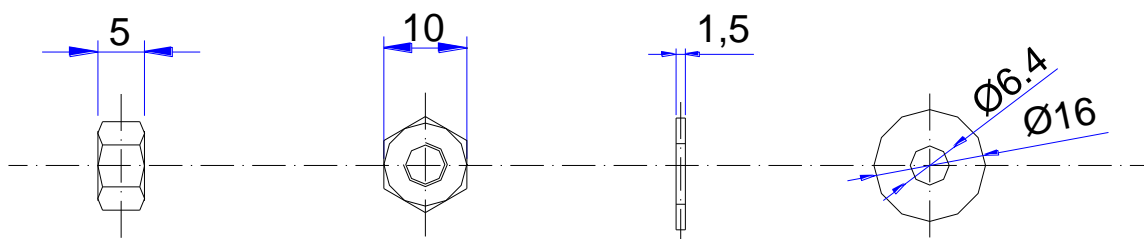


Figura 2 - Porcas e arruelas para parafuso prisioneiro M6x1,00 mm

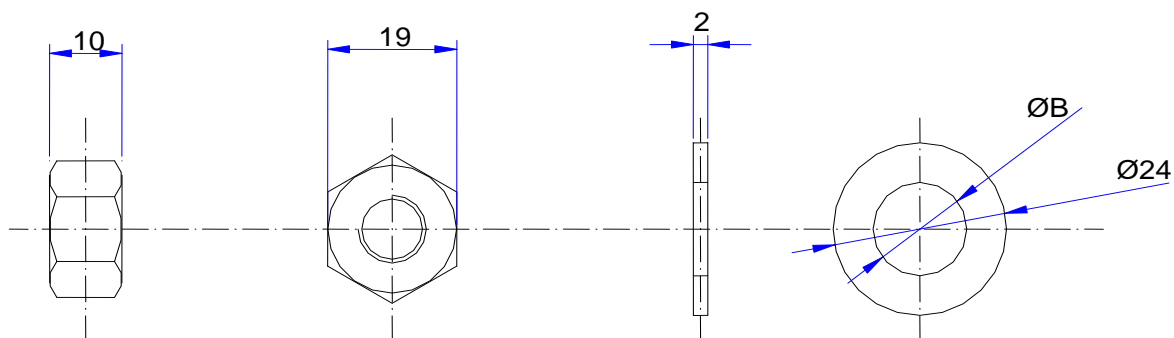



Figura 3 - Porcas e arruelas para parafuso prisioneiro M12x1,75mm

Comp. L (mm)	A	B (mm)	Código	UnC	Código Turn-Key	UnC Turn-Key
130	M6x1,00mm	6,4	11-000-016-813	76813	10-000-033-148	96813
100	M12x1,75mm	13	11-000-016-140	76140	10-000-033-151	96140
150	M12x1,75mm	13	11-000-016-141	76141	---	---

 <i>Público</i>	Tipo de Documento: Padrão Técnico
	Área de Aplicação: Distribuição
	Título do Documento: Parafuso Prisioneiro de Latão (S)

**Nota:** Códigos Turn-Key e UnCs Turn-Key aplicam-se em obras desta modalidade.

N.Documento: 3972	Categoria: Manual	Versão: 1.2	Aprovado por: Caius Vinicius S Malagoli	Data Publicação: 03/12/2019	Página: 4 de 4
----------------------	----------------------	----------------	--	--------------------------------	-------------------