

Sumário

1.	OBJETIVO	1
2.	ÂMBITO DE APLICAÇÃO	1
3.	DEFINIÇÕES	1
4.	DOCUMENTOS DE REFERÊNCIA	1
5.	REGRAS BÁSICAS	1
6.	REGISTRO DE ALTERAÇÕES	2
7.	ANEXOS.....	3

1. OBJETIVO

Especificar as características técnicas do quadro de madeira para iluminação de câmara transformadora utilizado em redes de distribuição.

2. ÂMBITO DE APLICAÇÃO

2.1 Empresa

Distribuidoras do Grupo CPFL Energia.

2.2 Área

Engenharia, Operações de Campo, Obras e Manutenção, Planejamento de Suprimentos, Qualificação de Materiais e Fornecedores, Compras e Gestão de Ativos.

3. DEFINIÇÕES

Não se aplica.

4. DOCUMENTOS DE REFERÊNCIA

Não se aplica.

5. REGRAS BÁSICAS

5.1 Características gerais

Base de madeira para fixação de chaves de proteção do conjunto moto-ventilador e disjuntores para iluminação e tomadas de câmaras transformadoras.

5.2 Material

Deve ser de madeira compensado naval de 10 mm.

5.3 Acabamento

As superfícies do quadro de madeira devem ser lisas e uniformes, isentas de lascas e cantos vivos.

5.4 Identificação

Deve ser gravado em seu corpo, de forma legível e indelével:

a) Nome ou marca do fabricante.

6. REGISTRO DE ALTERAÇÕES

6.1 Colaboradores

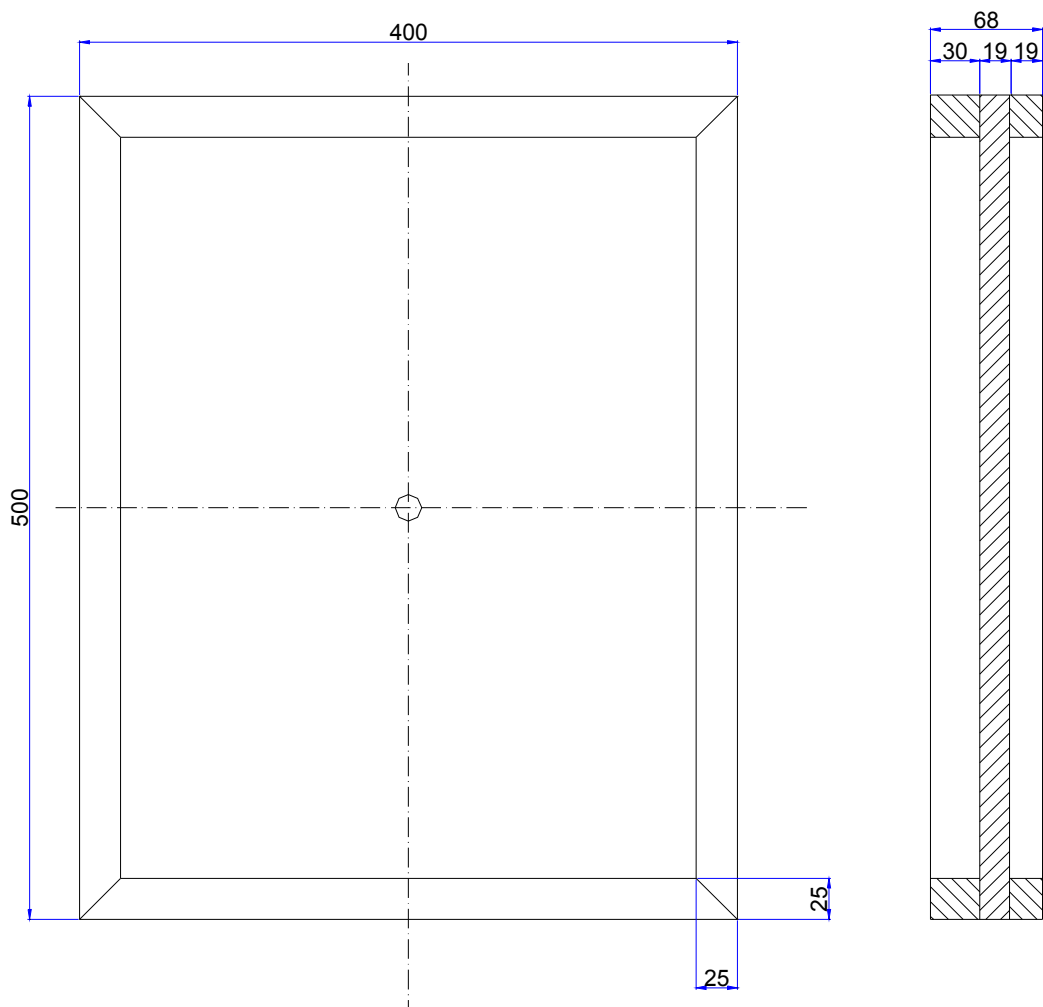
Empresa	Área	Nome
CPFL Paulista	REDN	Marcelo de Moraes
CPFL Piratininga	REDN	Celso Rogério Tomachuk dos Santos

6.2 Alterações

Versão Anterior	Data da Versão Anterior	Alterações em relação à Versão Anterior
1.0	16/06/2003	O conteúdo deste documento foi revisitado nesta data e nenhuma modificação se fez necessária. A formatação foi atualizada conforme norma interna vigente.

7. ANEXOS

ANEXO A – Desenho e código do material



Código
11000016187



Tipo de Documento: Padrão Técnico

Área de Aplicação: Distribuição

Título do Documento: Quadro de Madeira para Iluminação de Câmara Transformadora (S)