

## Sumário

1.	OBJETIVO .....	1
2.	ÂMBITO DE APLICAÇÃO .....	1
3.	DEFINIÇÕES.....	1
4.	DOCUMENTOS DE REFERÊNCIA.....	1
5.	REGRAS BÁSICAS .....	1
6.	REGISTRO DE ALTERAÇÕES.....	3
7.	ANEXOS.....	4

### 1. OBJETIVO

Especificar as características técnicas da luva de conexão para duto de PVC liso utilizado em redes de distribuição primárias subterrâneas.

### 2. ÂMBITO DE APLICAÇÃO

#### 2.1 Empresa

Distribuidoras do Grupo CPFL Energia.

#### 2.2 Área

Engenharia, Operações de Campo, Obras e Manutenção, Planejamento de Suprimentos, Qualificação de Materiais e Fornecedores, Compras e Gestão de Ativos.

### 3. DEFINIÇÕES

#### 3.1 Luva de Conexão (ou Emenda)

Dispositivo destinado a unir barras de dutos de PVC de mesmo diâmetro e mesmo perfil externo.

### 4. DOCUMENTOS DE REFERÊNCIA

- ABNT NBR-7362-2 - Sistemas enterrados para condução de esgoto - Parte 2: Requisitos para tubos de PVC com parede maciça.
- Documento CPFL nº 3990 - Dutos de PVC Liso.

### 5. REGRAS BÁSICAS

#### 5.1 Características gerais

5.1.1- A luva de conexão depende do diâmetro nominal do duto PVC conforme documento CPFL nº 3990, no qual será conectado.

5.1.2- As luvas de conexão deverão atender à norma NBR-7362-2.

5.1.3- Dimensões devem seguir a padronização definida nos Anexo A.

5.1.4- A luva será instalada na junção de dois dutos de mesmo diâmetro para dar continuidade no sistema.

## 5.2 Material

Cloreto de polivinila (PVC) não plastificado com composto termoplástico auto-extinguível, na cor branca conforme NBR-7362-2.

## 5.3 Acabamento

5.3.1- As superfícies interna e externa das paredes da luva devem ser lisas, não podendo ter bolhas, vazios, rebarbas ou escamas de qualquer tipo, estrangulamento ou outras irregularidades que possam causar abrasão e dificultar a sua conexão nos dutos.

5.3.2- Não são permitidos quaisquer sinais de reparações, tratamento ou pintura com objetivo de dissimular defeitos.

## 5.4 Identificação

Na superfície externa das luvas de conexão deverão ser marcados de forma legível e indelével, no mínimo as seguintes informações:

- Nome e/ou marca de identificação do fabricante;
- Diâmetro interno;
- Código que permita a rastreabilidade à sua produção, tal que contemple um indicador relativo ao mês e ano de fabricação.

## 5.5 Fornecimento e Acondicionamento

5.5.1- O fornecedor deve garantir que a embalagem do material preserve seu desempenho e suas funcionalidades durante o transporte, movimentação e armazenamento. Sempre que necessário, deve informar as condições especiais de transporte, movimentação e armazenamento.

5.5.2- A embalagem deve ser elaborada com material reciclável. Não serão aceitas embalagens elaboradas com poliestireno expandido, popularmente conhecido como "isopor".

5.5.3- O fornecedor será responsável por qualquer unidade recebida danificada devido ao acondicionamento inadequado. Tais itens devem ser repostos sem ônus para CPFL.

5.5.4- Externamente, quando de aquisição pela concessionária, as embalagens devem ser marcadas, de forma legível e indelével, com as seguintes indicações:

- Nome e/ou marca do fabricante e CGC/CNPJ;
- Nome da empresa adquirente do produto;
- Número da ordem/pedido de compra;
- Designação do produto;
- Diâmetro interno;
- Número de unidades;
- Referência a esta especificação;
- Massa bruta em kg;
- Data e lote de fabricação.



**Público**

Tipo de Documento: Padrão Técnico

Área de Aplicação: Distribuição

Título do Documento: Luva para Dutos de PVC Liso (S)

## 6. REGISTRO DE ALTERAÇÕES

### 6.1 Colaboradores

Empresa	Área	Nome
CPFL Piratininga	REDN	Rogério Macedo Moreira

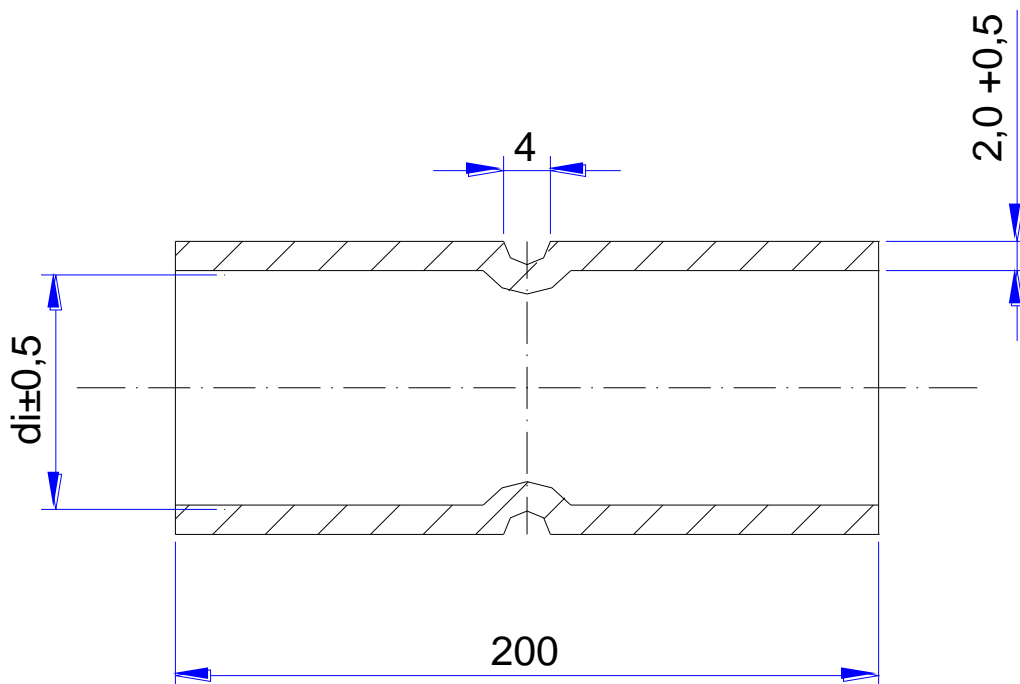
### 6.2 Alterações

Versão Anterior	Data da Versão Anterior	Alterações em relação à Versão Anterior
1.0	10/06/2003	Item 1- Unificação do documento com as concessionárias CPFL-Santa Cruz, CPFL-Jaguari, CPFL-Mococa, CPFL-Leste Paulista, CPFL-Sul Paulista e RGE-Rio Grande Energia.
1.1	03/01/2012	Revisão das normas aplicáveis. Inclusão de UnCs. A formatação foi atualizada conforme norma interna vigente.

**Nota:** O conhecimento das alterações apresentadas neste item não isenta da leitura integral deste documento.

**7. ANEXOS**

**ANEXO A - Desenho, descrição do material e código**



<b>Diâmetro Interno Nominal (mm)</b>	<b>Código</b>	<b>UnC</b>
114	11-000-016-162	96160
132	11-000-016-210	96205
150	11-000-016-212	96208