

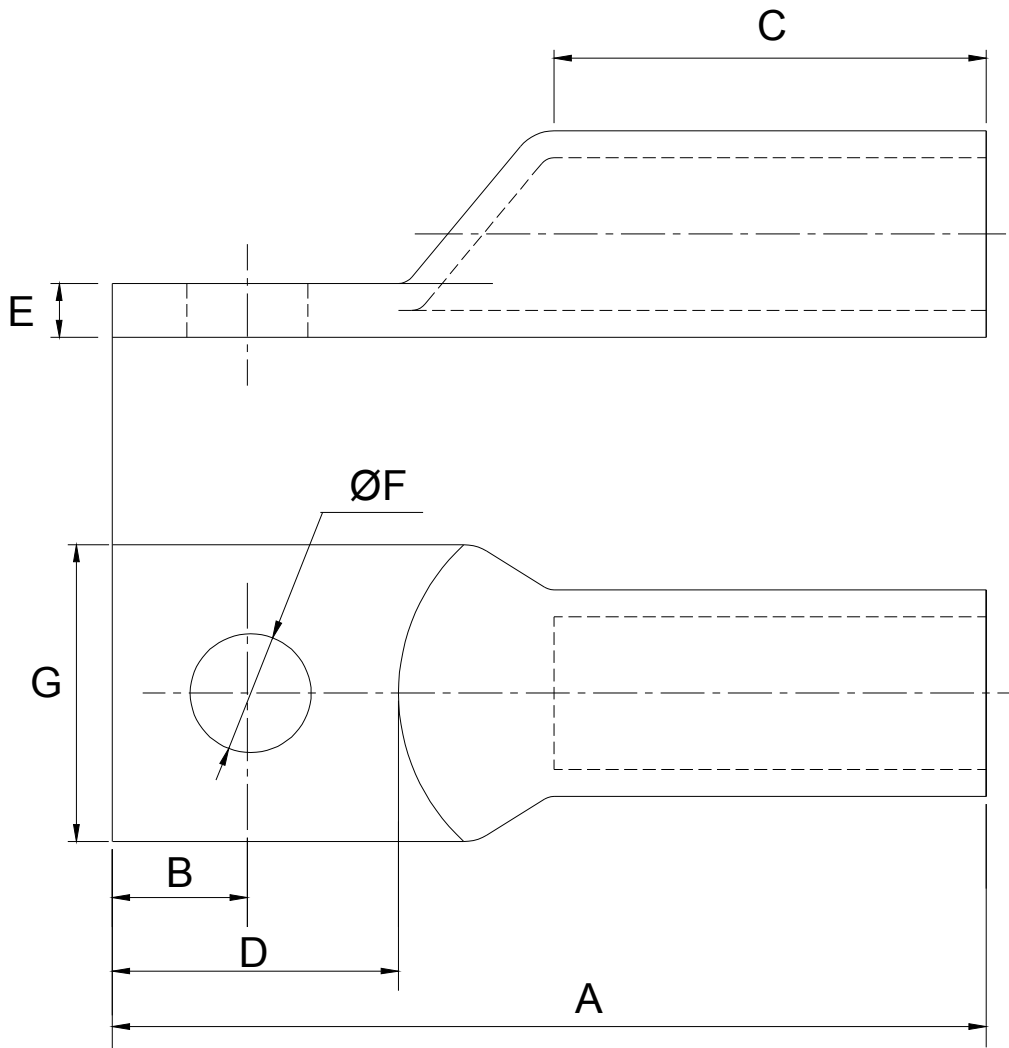
1. ÂMBITO DE APLICAÇÃO

Esta padronização se aplica nas redes de distribuição primárias compactas das distribuidoras de energia do Grupo CPFL Energia, doravante designadas neste documento como CPFL.

2. MEIO AMBIENTE

No processo de produção deve ser minimizada ou evitada a geração de impactos ambientais negativos. Caso a atividade produtiva se enquadre na Resolução CONAMA nº 237 de 19 de dezembro de 1997, o fornecedor deverá apresentar uma cópia da Licença Ambiental de Operação (LO) para homologação deste material. Para a homologação o fornecedor deve apresentar descrição de alternativa(s) para descarte deste material após o fim de sua vida útil.

3. DESENHO DO MATERIAL





Tipo de Documento: Padrão Técnico
Área de Aplicação: Distribuição
Título do Documento: Conector Terminal a Compressão de Cobre com 1 Furo

Condutor (mm ²)	Dimensões (mm)							Alicate Compressão Hidráulico	
	A	B	C	D	E	F	G	Matriz	Nº Comp.
16	37,5	6	20	13,5	2	6,5	11,3	IU-5 / H-5	2
25	42,5	6	22	15,5	2,2	6,5	12,9	IU-4 / H-4	2
35	50,5	9,0	24,0	18,5	3,0	8,5	16	IU-248 / H-2	2
70	68,5	11,0	35,5	23,0	3,0	14,0	20,5	IU-251 / H-26	2
120	82,5	14,5	38,0	33,0	4,0	14,0	27	IU-245 / H-29	3
240	115,0	19,0	56,0	43,0	5,0	14,0	38,5	IU-317 / H-34	3
300	119	19	60	43	6,8	14,0	41,5	IU-36 / H-36	3

Condutor (mm ²)	Código	UnC	Código Turn-Key	UnC Turn-Key
16	50-000-003-227	93227	10-000-033-132	76236
25	40-000-032-281	92281		
35	50-000-002-681	2583	10-000-033-133	76237
70	50-000-002-666	2584	10-000-033-134	76238
120	50-000-002-682	2585	10-000-033-135	76239
240	50-000-015-389	2586		
300	50-000-032-041	92041		

4. CARACTERÍSTICAS GERAIS

4.1. Conforme o desenho acima e a Norma NBR 5370 – Conectores de cobre para condutores elétricos em sistema de potência – especificação.


4.2. O conector deve vir com pasta anti-óxido.

5. MATERIAL

Cobre eletrolítico, extrudado ou trefilado, de acordo com a ASTM-B-124 e com pureza mínima de 99,9%.

6. ACABAMENTO

A peça deverá ser revestida com uma camada de estanho. As superfícies deverão ser lisas e uniformes, isentas de rebarbas, saliências pontiagudas e arestas cortantes.

	Tipo de Documento: Padrão Técnico
	Área de Aplicação: Distribuição
	Título do Documento: Conector Terminal a Compressão de Cobre com 1 Furo

7. IDENTIFICAÇÃO

No conector deverão ser estampadas de forma legível e indelével, no mínimo as seguintes informações:

- a) O nome e/ou a marca do fabricante;
- b) A faixa da seção aplicável;
- c) O tipo de material "Cu";
- d) O índice da matriz aplicável;
- e) O mês e o ano de fabricação;
- f) O número de compressões.

8. REGISTRO DE REVISÃO

Este padrão foi revisado com a colaboração dos seguintes profissionais das empresas CPFL Energia:

Empresa	Colaborador
CPFL Paulista	Marcelo de Moraes
CPFL Piratininga	Antonio Carlos de Almeida Cannabrava
CPFL Santa Cruz	José Carlos Brizola Junior
CPFL Jaguari/Mococa/Leste e Sul Paulista	Marco Antonio Brito
RGE	Albino Marcelo Redmann
RGE Sul	Carlos Eduardo Cauduro Figueiredo

Alterações efetuadas:

Versão anterior	Data da versão anterior	Alterações em relação à versão anterior
1.5	13/08/2004	Item 1- Unificação do documento com as concessionária CPFL-Santa Cruz, CPFL-Jaguari, CPFL-Mococa, CPFL-Leste Paulista, CPFL-Sul Paulista e RGE-Rio Grande Energia.
1.6	21/12/2011	Item 2- Foram incluídas as UnCs.
1.7	12/07/2012	Item 2 (MEIO AMBIENTE)- Inclusão deste item. Renumeração dos demais itens. Item 3 (antigo item 2)- Inclusão novos códigos de conectores para cabos de 16mm ² , 25mm ² e 300mm ² . Inclusão de UnCs.
1.8	20/12/2012	Inclusão do item que exige que o conector seja fornecido com a pasta anti-óxido.