

1 ÂMBITO DE APLICAÇÃO

Esta padronização se aplica para as redes de distribuição subterrâneas das distribuidoras do Grupo CPFL Energia.

2 MEIO AMBIENTE

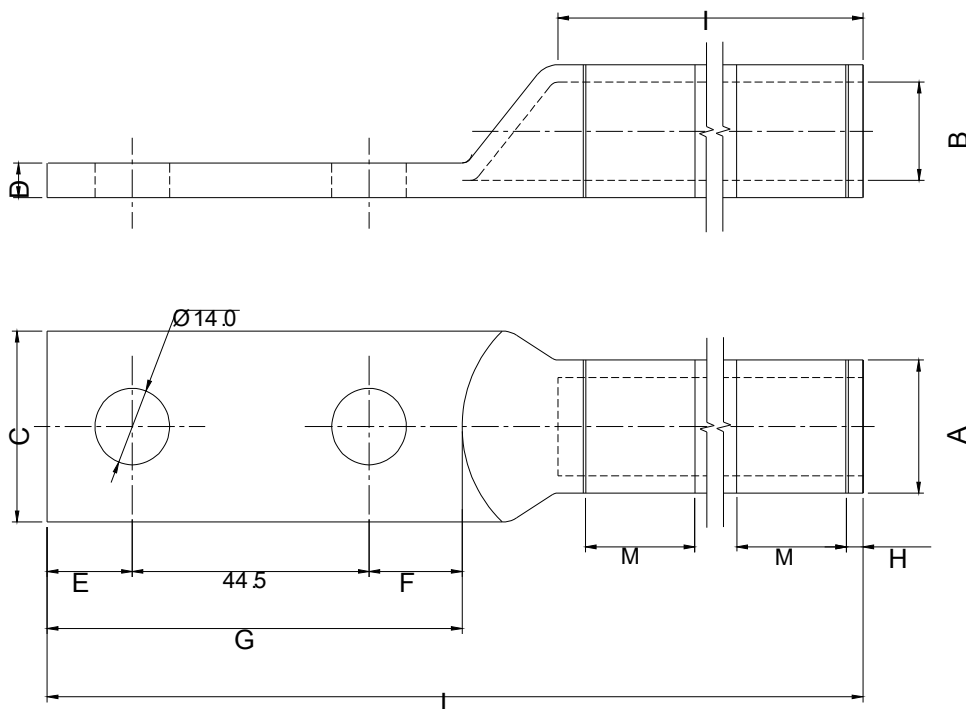
As atividades, projetos, serviços, orientações e procedimentos estabelecidos neste documento, deverão atender aos princípios, políticas e diretrizes de Meio Ambiente da CPFL, bem como atender a todos os requisitos de normas e procedimentos do Sistema de Gestão Ambiental.

Complementarmente, os casos específicos relativos a este documento estão detalhados no corpo do texto do mesmo, incluindo-se as designações de órgãos externos responsáveis, quando aplicável.

Documentos complementares:

- GED 2430 Planejamento e controle da arborização na coexistência com o sistema elétrico
- GED 5656 Diretrizes ambientais para empresas contratadas

3 DESENHO DO MATERIAL





Tipo de Documento: Padrão Técnico
Área de Aplicação: Distribuição
Título do Documento: Conector Terminal a Compressão de Cobre com 2 Furos

Condutor (mm ²)	Dimensões (mm)											Alicate Compressão Hidráulico	
	A	B	C	D	E	F	G	H	I	L	M	Matriz	Nº Comp.
50	15,2	8,8	20,0	3,0	16,0	17,5	78,0	2,0	30,0	118,0	12,0	IU-239 / H-25	2
70	14,3	10,4	25,0	3,5	16,0	17,5	78,0	2,0	43,0	131,0	12,0	IU-251 / H-26	2
95	17,4	12,2	25,0	3,5	16,0	17,5	78,0	2,0	43,0	131,0	12,0	IU-27 / H-27	2
120	21,0	14,2	29,1	4,6	16,0	17,5	78,0	2,0	60,0	150,0	12,0	IU-249 / H-29	3
185	24,4	18,0	35,0	6,5	16,0	17,5	78,0	3,0	60,0	150,0	12,0	IU-249 / H-31	3
240	27,2	20,0	38,5	6,8	16,0	17,5	78,0	3,0	60,0	159,5	12,0	IU-321 / H-34	3
300	29,6	22,2	41,5	7,0	16,0	24,0	84,5	3,0	60,0	168,5	12,0	IU-36 / H-36	3
400	34,0	25,4	48,5	8,2	16,0	24,0	84,5	3,0	65,0	179,5	12,0	IU-40 / H-40	3
500	38,0	28,3	56,0	9,0	20,0	25,5	90,0	3,0	77,0	183,5	12,0	IU-44 / H-44	4

Condutor (mm ²)	Código CPFL	Código RGE sul	UnC	Código Turn-Key	UnC Turn-Key
50	50000015347	1100511	95347	---	---
70	50000032031	1100512	92031	---	---
95	50000032032	1100513	92032	---	---
120	50000015385	1100514	2582	---	---
185	50000015346	1100516	95346	10000033136	76240
240	50000002676	1100517	2277	10000033137	76241
300	50000032033	---	96267	10000033103	73103
400	50000015431	---	---	10000033139	76245
500	50000015432	---	95432	10000033138	76244

4 CARACTERÍSTICAS GERAIS

- 4.1 Conforme o desenho acima e a Norma NBR 5370 – Conectores de cobre para condutores elétricos em sistema de potência – especificação.
- 4.2 As cotas C, D, H, L e M, são referenciais, portanto poderá haver alterações de acordo com fabricante.
- 4.3 O conector deve vir com pasta anti-óxido.

5 MATERIAL

Cobre eletrolítico, extrudado ou trefilado, de acordo com a ASTM-B-124 e com pureza mínima de 99,9%.



Tipo de Documento:	Padrão Técnico
Área de Aplicação:	Distribuição
Título do Documento:	Conector Terminal a Compressão de Cobre com 2 Furos

6 ACABAMENTO

A peça deverá ser revestida com uma camada de estanho de no mínimo 8 microns. As superfícies deverão ser lisas e uniformes, isentas de rebarbas, saliências pontiagudas e arestas cortantes.

7 IDENTIFICAÇÃO

No conector deverão ser estampados de forma legível e indelével, no mínimo os seguintes dizeres:

- O nome e/ou a marca do fabricante;
- Faixa da seção aplicável;
- O tipo de material "Cu";
- O índice da matriz aplicável;
- Número de compressões.

8 REGISTRO DE REVISÃO

Este documento foi revisado com a colaboração dos seguintes profissionais das empresas da CPFL Energia.

Empresa	Colaborador
CPFL Paulista	Marcelo de Moraes
CPFL Piratininga	Antonio Carlos de Almeida Cannabrava
CPFL Santa Cruz	José Carlos Brizola Junior
CPFL Jaguari/Mococa/Leste e Sul Paulista	Marco Antonio Brito
RGE	Albino Marcelo Redmann
RGE Sul	Gilnei dos Santos

Alterações efetuadas:

Versão anterior	Data da versão anterior	Alterações em relação à versão anterior
1.4	29/06/2004	Item 1- Unificação do documento com as concessionária CPFL-Santa Cruz, CPFL-Jaguari, CPFL-Mococa, CPFL-Leste Paulista, CPFL-Sul Paulista e RGE.
1.5	03/01/2012	Foram incluídas as UnCs existentes.
1.6	30/07/2012	Erro do sistema.
1.7	30/07/2012	Item 2 (MEIO AMBIENTE)- Inclusão deste item. Renumeração dos demais itens. Item 3 (antigo item 2)- Inclusão novos códigos de conectores para cabos de 70mm ² , 95mm ² , 300mm ² , 400mm ² e 500mm ² . Inclusão de UnCs.

N.Documento: 4041	Categoria: Manual	Versão: 1.9	Aprovado por: Caius Vinicius S Malagoli	Data Publicação: 23/08/2017	Página: 3 de 4
----------------------	----------------------	----------------	--	--------------------------------	-------------------



Tipo de Documento:	Padrão Técnico
Área de Aplicação:	Distribuição
Título do Documento:	Conector Terminal a Compressão de Cobre com 2 Furos

		Item 4 (antigo item 3) - Desmembramento em subitens. Inclusão do subitem 4.3. Item 6 (antigo item 5) - Inclusão da espessura mínima da camada de estanho (8 microns).
1.8	18/12/2012	Inclusão dos códigos da RGE Sul