
 <i>Público</i>	Tipo de Documento: Especificação Técnica
	Área de Aplicação: Engenharia de Normas e Padrões
	Título do Documento: Guarnição de 560mm x 1110mm para Caixa de Passagem (S)

Sumário

1. OBJETIVO	2
2. ÂMBITO DE APLICAÇÃO.....	2
2.1 Empresa	2
2.2 Área	2
3. DEFINIÇÕES	2
4. DOCUMENTOS DE REFERÊNCIA.....	2
5. RESPONSABILIDADES	2
6. REGRAS BÁSICAS	2
6.1 Características Gerais.....	2
6.2 Material.....	2
6.3 Acabamento	3
6.4 Identificação	3
7. CONTROLE DE REGISTROS.....	3
8. ANEXOS	4
9. REGISTRO DE ALTERAÇÕES	5
9.1 Colaboradores.....	5
9.2 Alterações	5

N.Documento: 4069	Categoria: Instrução	Versão: 1.6	Aprovado por: JOSE CARLOS FINOTO BUENO	Data Publicação: 15/05/2020	Página: 1 de 5
----------------------	-------------------------	----------------	---	--------------------------------	-------------------

 Público	Tipo de Documento: Especificação Técnica
	Área de Aplicação: Engenharia de Normas e Padrões
	Título do Documento: Guarnição de 560mm x 1110mm para Caixa de Passagem (S)

1. OBJETIVO

Especificar as características técnicas da guarnição para tampa retangular de dimensional 550mm x 1100mm de caixa de passagem, utilizada em redes secundárias de distribuição subterrânea.

2. ÂMBITO DE APLICAÇÃO

2.1 Empresa

Distribuidoras do Grupo CPFL Energia.

2.2 Área

Engenharia, Operações de Campo, Obras e Manutenção, Suprimentos e Gestão de Ativos e Fornecedores.

3. DEFINIÇÕES

ABNT - Associação Brasileira de Normas Técnicas.

4. DOCUMENTOS DE REFERÊNCIA

- ABNT NBR-6323 - Galvanização por imersão a quente de produtos de aço e ferro fundido - Especificação.
- ABNT NBR-NM-87 - Aço Carbono e ligados para construção mecânica - Designação e composição química.
- Documento CPFL nº 4070 - Tampa de Ferro 550 x 1100mm para Caixa de Passagem.

Nota: Considerar a última revisão dos documentos e normas acima citados.

5. RESPONSABILIDADES

A Engenharia do Grupo CPFL é responsável pela publicação deste documento.

6. REGRAS BÁSICAS


6.1 Características Gerais

A guarnição será instalada em caixas de passagem para apoio da tampa retangular de dimensional 550mm x 1100mm constante do documento CPFL nº 4070. Deve atender ao dimensional e características constantes no anexo A.

6.2 Material

Aço carbono ABNT 1020, conforme NBR-NM-87.

N.Documento: 4069	Categoria: Instrução	Versão: 1.6	Aprovado por: JOSE CARLOS FINOTO BUENO	Data Publicação: 15/05/2020	Página: 2 de 5
----------------------	-------------------------	----------------	---	--------------------------------	-------------------

 <i>Público</i>	Tipo de Documento:	Especificação Técnica
	Área de Aplicação:	Engenharia de Normas e Padrões
	Título do Documento:	Guarnição de 560mm x 1110mm para Caixa de Passagem (S)

6.3 Acabamento

Deve ser revestida por zinco, por imersão a quente, de acordo com a norma NBR-6323, isenta, na parte externa do corpo, de fissuras, empenos, mossas, cantos vivos, ou quaisquer outras imperfeições no revestimento de zinco.

6.4 Identificação

Deve ser gravado na peça de forma bem visível e indelével:

- a) marca e/ou nome do fabricante;
- b) código do fabricante.

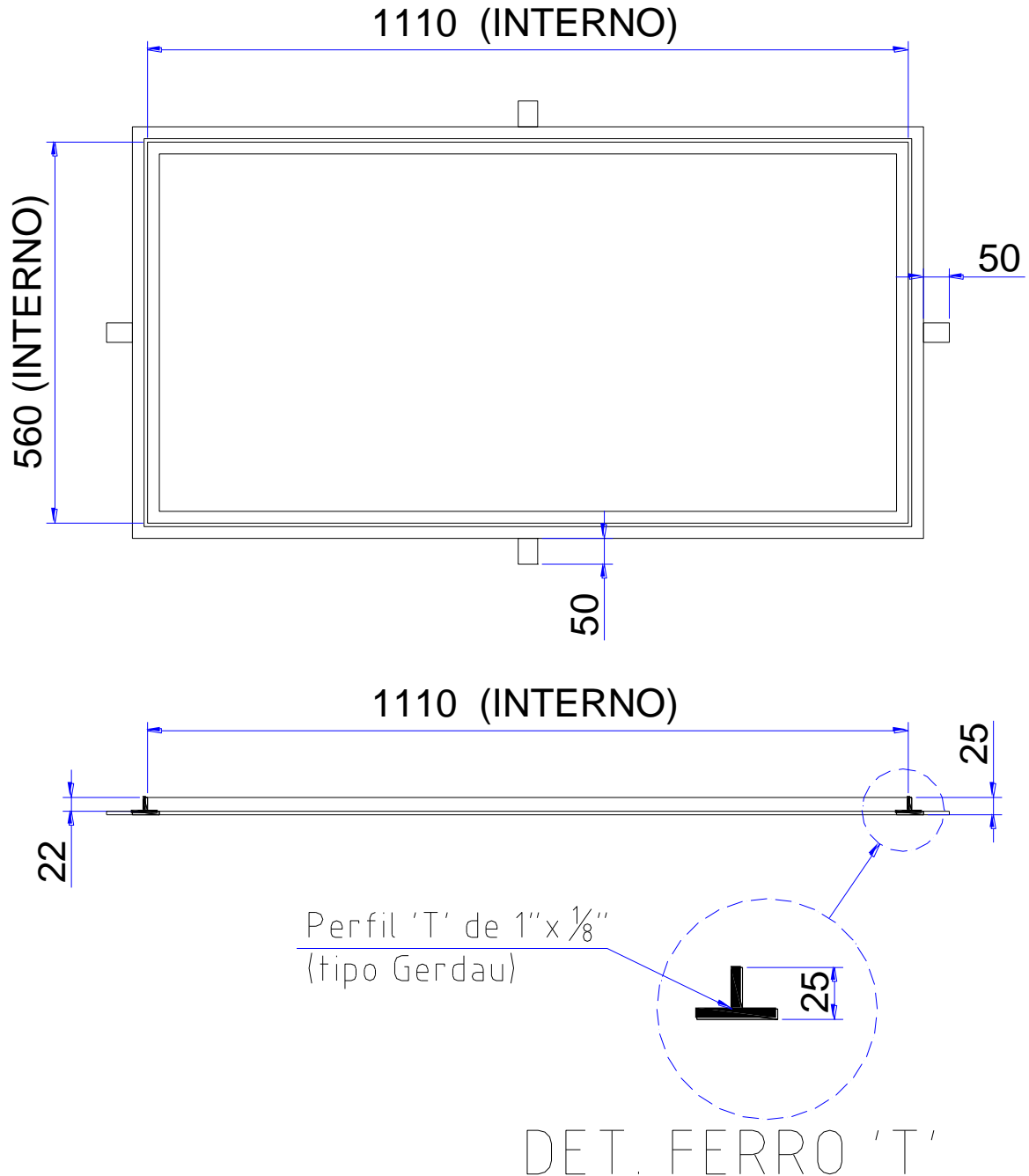
7. CONTROLE DE REGISTROS

Não se aplica.


N.Documento:	Categoria:	Versão:	Aprovado por:	Data Publicação:	Página:
4069	Instrução	1.6	JOSE CARLOS FINOTO BUENO	15/05/2020	3 de 5

8. ANEXOS

ANEXO A – Desenho, dimensionais e código do material



Código do material	UnC
10-000-035-453	95453

 Público	Tipo de Documento:	Especificação Técnica
	Área de Aplicação:	Engenharia de Normas e Padrões
	Título do Documento:	Guarnição de 560mm x 1110mm para Caixa de Passagem (S)

9. REGISTRO DE ALTERAÇÕES

9.1 Colaboradores

Empresa	Área	Nome
CPFL Piratininga	REDN	Rogério Macedo Moreira

9.2 Alterações

Versão Anterior	Data da Versão Anterior	Alterações em relação à Versão Anterior
1.4	08/08/2003	Item 1- Unificação do documento com as concessionárias CPFL-Santa Cruz, CPFL-Jaguari, CPFL-Mococa, CPFL Leste Paulista, CPFL-Sul Paulista e RGE-Rio Grande Energia.
1.5	23/12/2011	Substituição de código de material. Inclusão de UnC. A formatação foi atualizada conforme norma interna vigente

Nota: O conhecimento das alterações apresentadas neste item não isenta da leitura integral deste documento.

N.Documento: 4069	Categoria: Instrução	Versão: 1.6	Aprovado por: JOSE CARLOS FINOTO BUENO	Data Publicação: 15/05/2020	Página: 5 de 5
----------------------	-------------------------	----------------	---	--------------------------------	-------------------