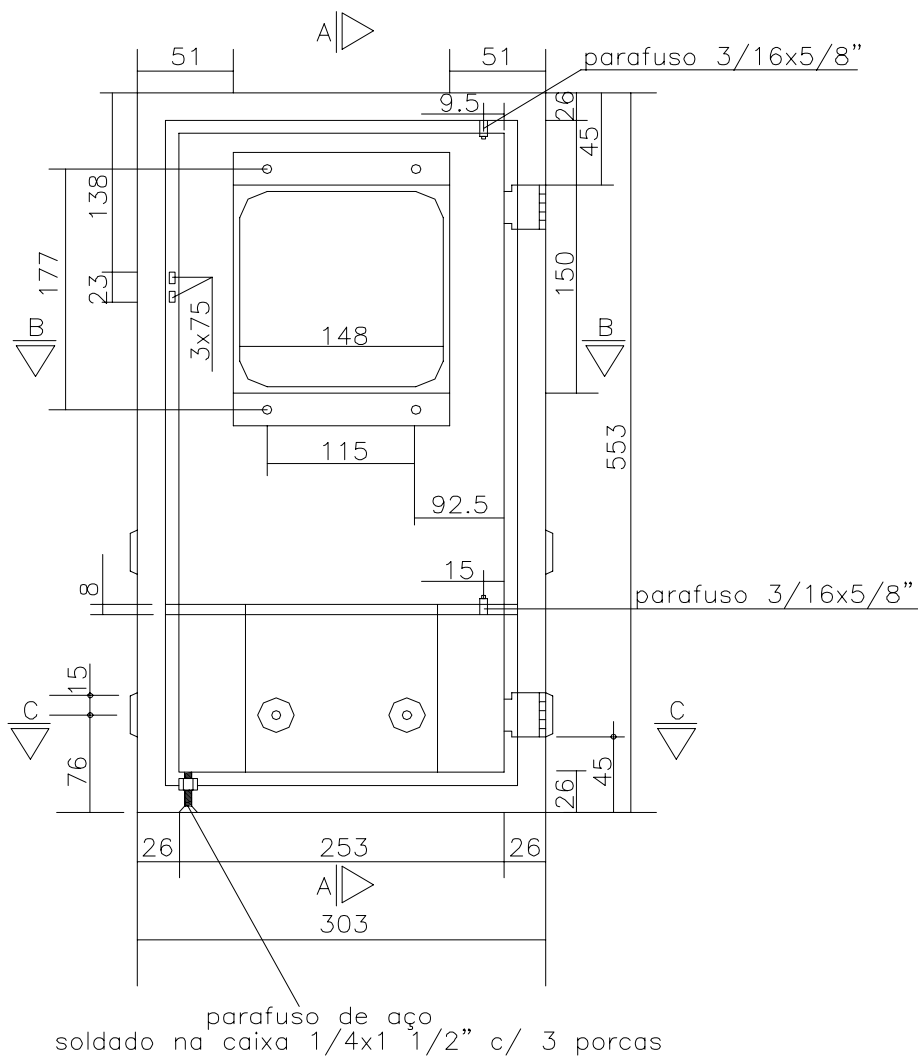


1- ÂMBITO DE APLICAÇÃO:

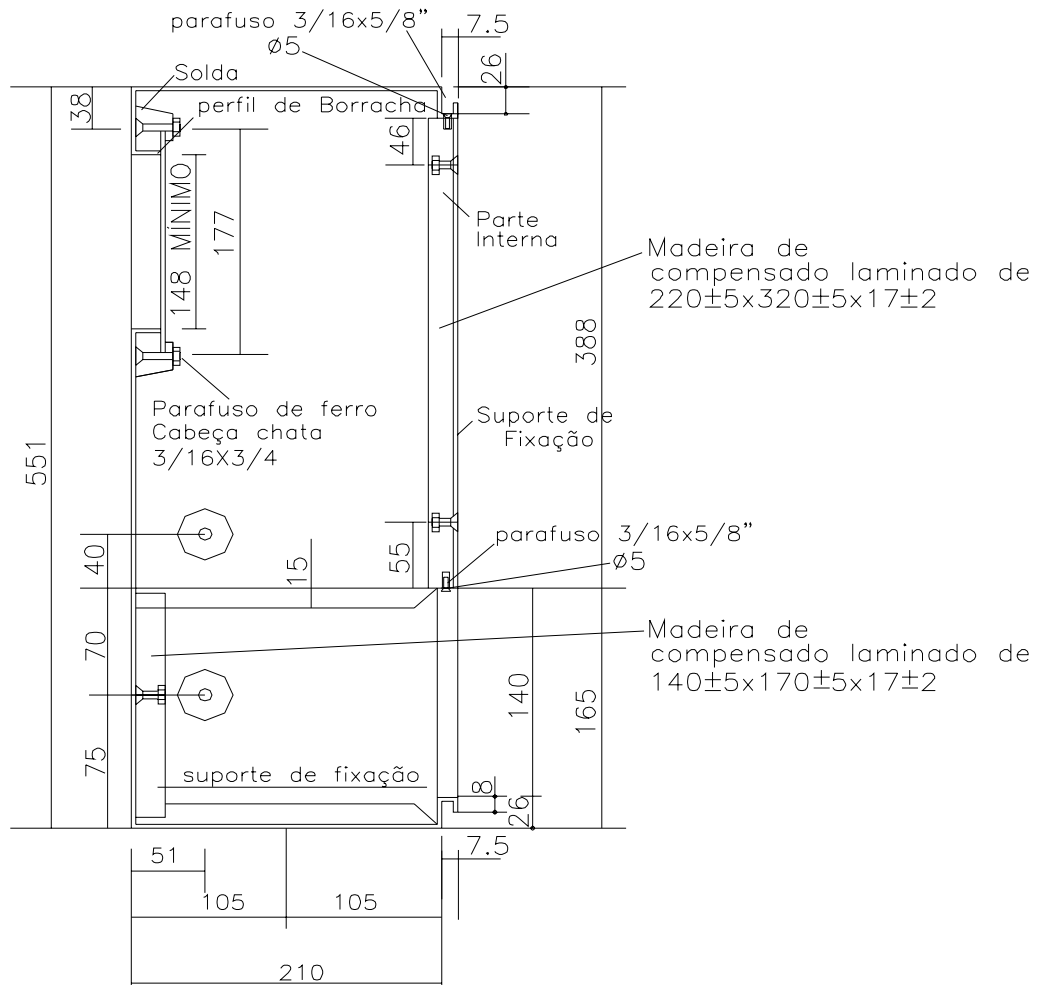
Esta padronização se aplica a entradas de consumidores polifásicos onde o padrão de entrada tem medição voltada para a calçada, atendidos em tensão secundária de distribuição das concessionárias de energia CPFL Paulista, CPFL Piratininga, CPFL Santa Cruz e CPFL Jaguariúna.

2 - DESENHO DO MATERIAL:

Caixa em aço-carbono Tipo IV



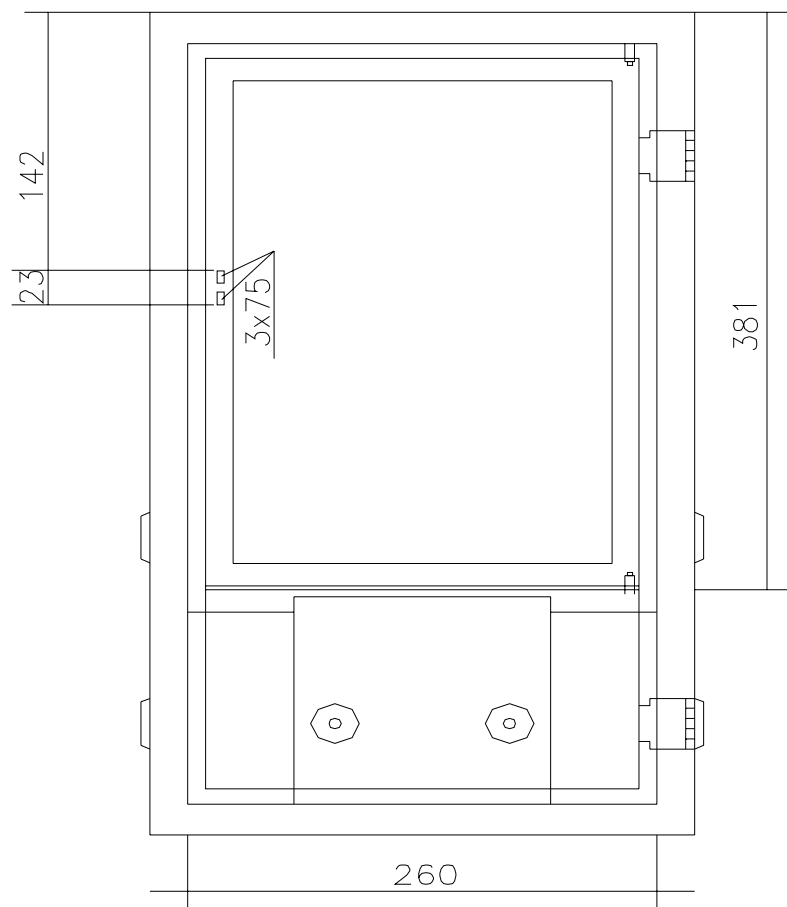
Vista Frontal (sem portas)



Corte AA



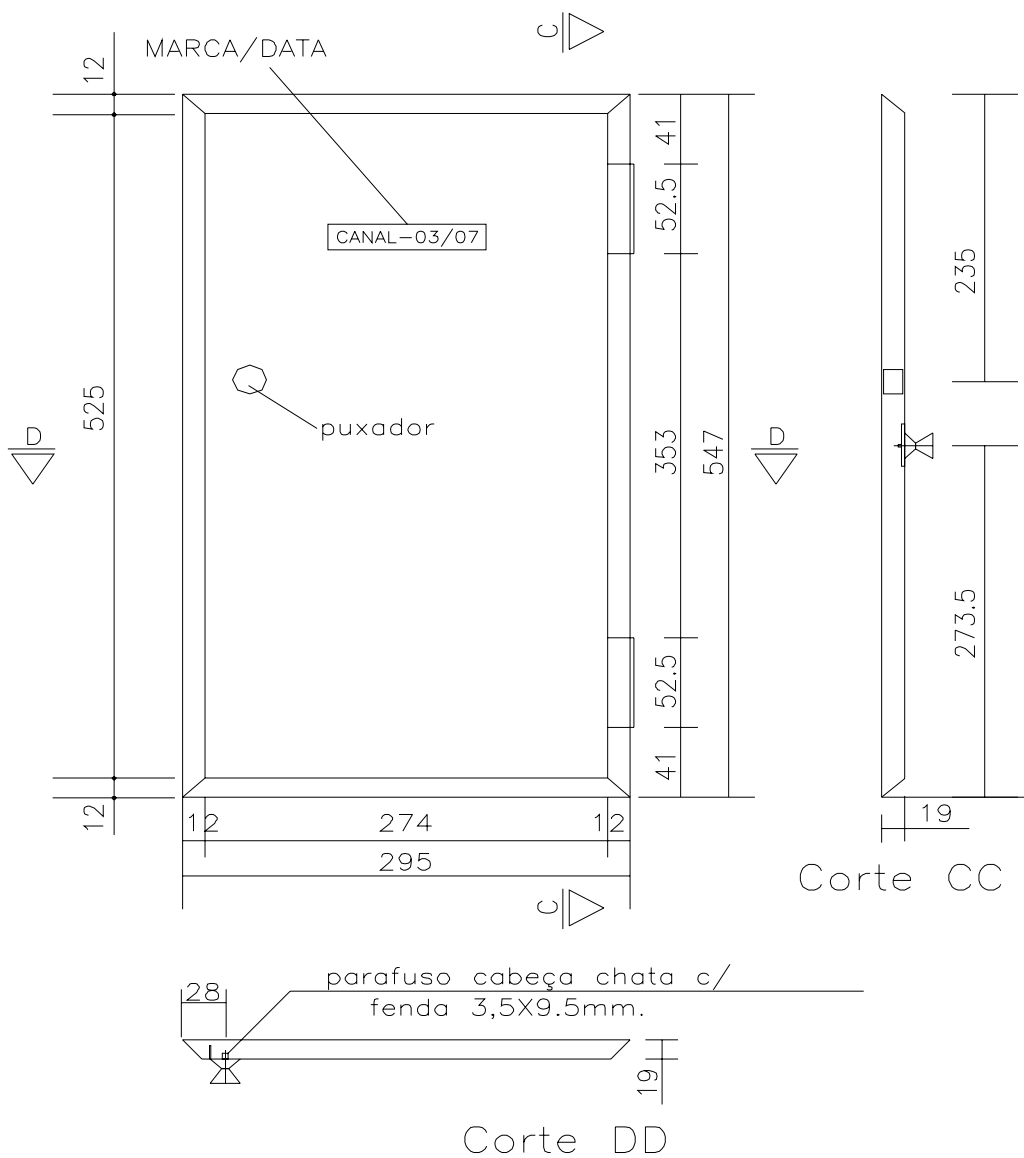
Tipo de Documento:	Padrão Técnico
Área de Aplicação:	Distribuição
Título do Documento:	Caixa de Medição Tipo IV



Vista Frontal (com porta interna)

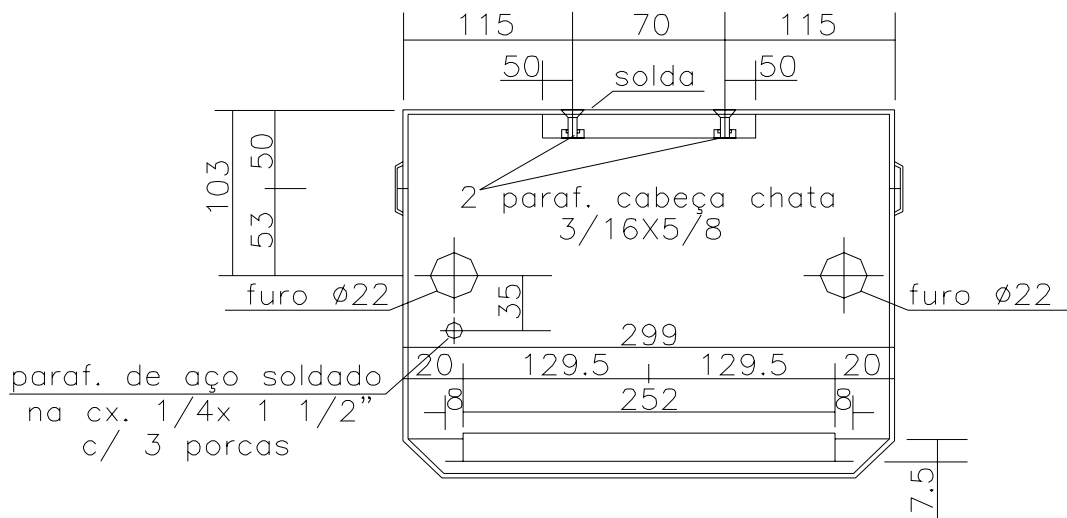


Tipo de Documento: Padrão Técnico
Área de Aplicação: Distribuição
Título do Documento: Caixa de Medição Tipo IV

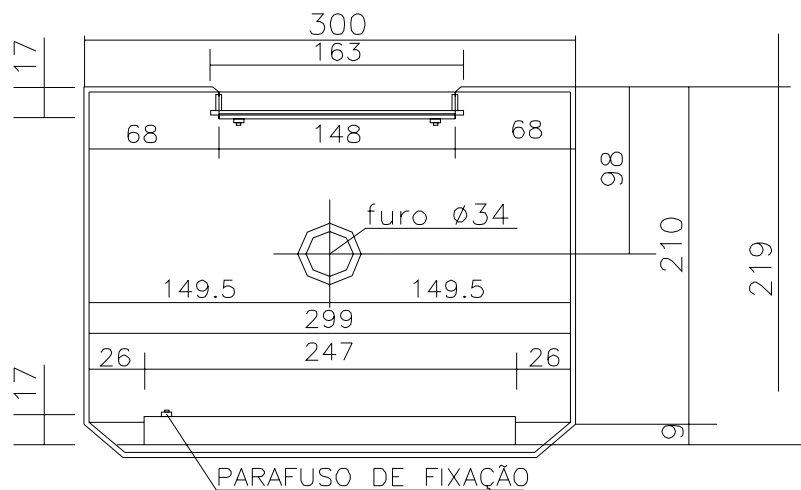




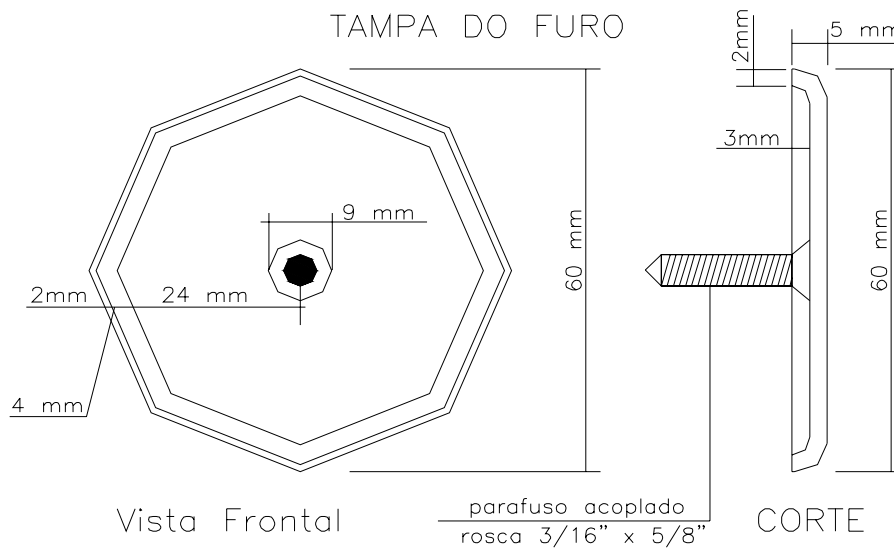
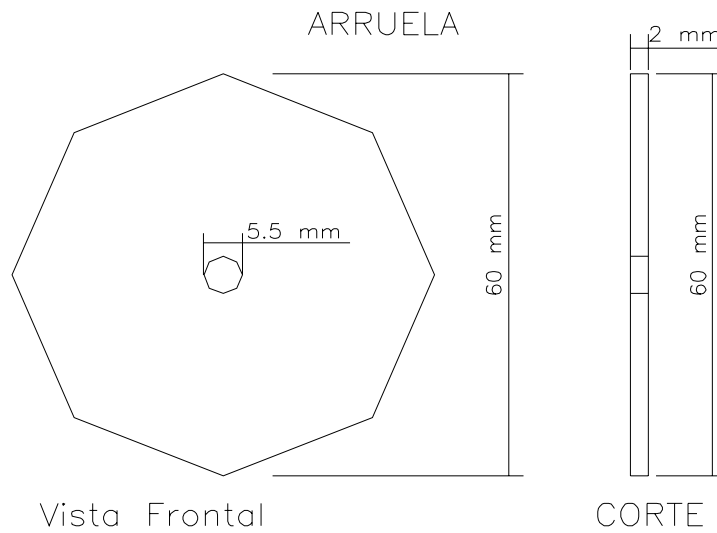
Tipo de Documento: Padrão Técnico
Área de Aplicação: Distribuição
Título do Documento: Caixa de Medição Tipo IV

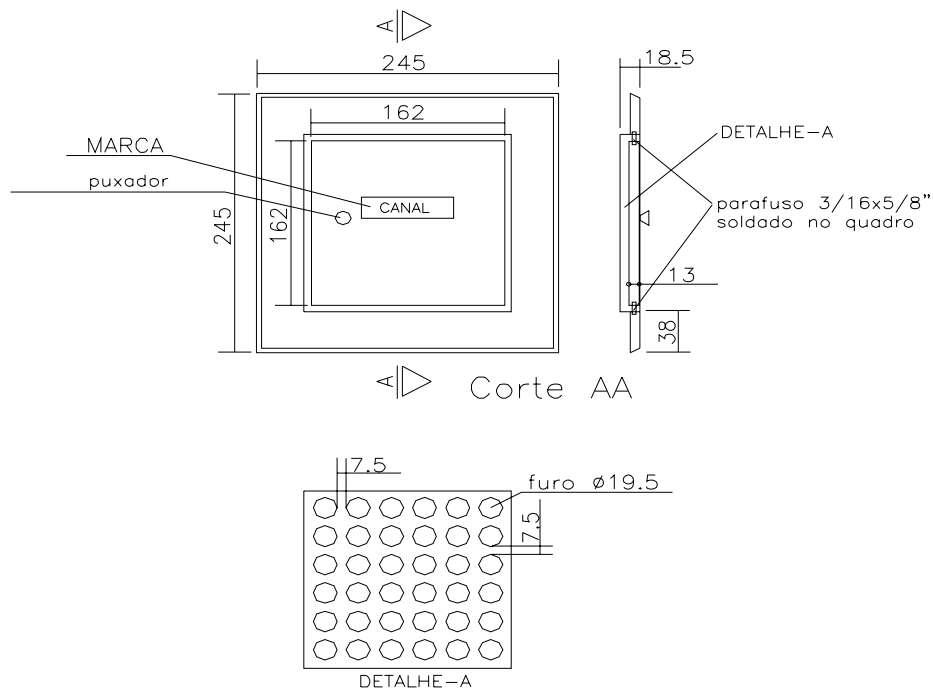


Corte CC



Corte BB





NOTAS:

- 1- ATENDE A ESPECIFICAÇÃO DA CONCESSIONÁRIA ETU.1.1.
- 1.2-A TOLERÂNCIA DAS MEDIDAS SERÃO DE $\pm 2\text{mm}$.
- 1.3-ACOMPANHA 1 PUXADOR E 1 PARAFUSO FENDA 3,5X9,5mm.
- 2- MATERIAL DA CAIXA:
 - 2.1-CHAPA DE AÇO N° 18 MSG
- 3- ACABAMENTO:
 - 3.1-PINTADA NA COR CINZA CLARO.
- 4-MARCA DO FABRICANTE GRAVADO EM RELEVO LEGÍVEL E INDELÉVEL NA TAMP



Tipo de Documento:	Padrão Técnico
Área de Aplicação:	Distribuição
Título do Documento:	Caixa de Medição Tipo IV

NOTAS:

1- CARACTERÍSTICAS GERAIS:

1.1- ATENDE A ESPECIFICAÇÃO DA CONCESSIONÁRIA ETU.1.1.

1.2-A TOLERÂNCIA DAS MEDIDAS SERÃO DE $\pm 2\text{mm}$.

1.3-DEVE ACOMPANHAR 1 VISOR EXTERNO (VEC)

2- MATERIAL DA CAIXA:

2.1-CAIXA: CHAPA DE AÇO N° 18 MSG

2.2-VIDRO COM ESPESSURA MÍNIMA DE 3mm

2.3-PERFIL DE BORRACHA VULCANIZADA (60°) NA COR CINZA OU PRETA

2.4-SUPORTES DE FIXAÇÃO: MADEIRA DE COMPENSADO LAMINADO

COM ESPESSURA DE $17 \pm 2\text{mm}$

2.5-TAMPA DO FURO FABRICADO EM AÇO N° 18 MSG, FOSFATIZADO

E PINTADO, COM PARAFUSO SOLDADO OU INJETADO EM

POLITERIFITALATO DE ETILENO (POLYESTER), COM 2mm. ESPESSURA

2.6-ARRUELA FABRICADA EM AÇO N° 18 MSG, FOSFATIZADA

E PINTADA OU INJETADA EM POLITERIFITALATO DE ETILENO

(POLYESTER), COM 2mm. ESPESSURA

3- ACABAMENTO:

3.1-PINTADA NA COR CINZA CLARO.

4- IDENTIFICAÇÃO

4.1-MARCA DE DATA (MES/ANO) GRAVADO EM RELEVO LEGÍVEL

E INDELÉVEL NA TAMPA



Tipo de Documento:	Padrão Técnico
Área de Aplicação:	Distribuição
Título do Documento:	Caixa de Medição Tipo IV

3 - CARACTERÍSTICAS GERAIS:

3.1 - Conforme desenhos acima e Especificação Técnica CPFL número GED 2704 - Caixas de Medição e Proteção Metálicas.

3.2 - O desenho da porta visor é apenas ilustrativo, sendo admitidos outros tipos ou formatos, deste que previamente submetido à aprovação da concessionária.

3.3 - As caixas podem ser fabricadas em alternativa sem porta acoplada ao visor, porém devem ser fornecidos com porta para embutir em alvenaria, conforme detalhe da folha sete.

3.4 - No caso do visor em policarbonato é dispensável o uso de grade de proteção.

4 – MATERIAL:

4.1 - Caixa: Chapa de aço nº 18 MSG (1,21 mm) mínimo, resina poliéster reforçada com fibra de vidro com três mm (mínimo) de espessura, alumínio ou aço inoxidável.

4.2 - Portas: Chapa de aço nº 18 MSG (1,21 mm) mínimo, resina poliéster com fibra de vidro com 3 mm (mínimo) de espessura ou aço inoxidável.

4.3 - Visor: Vidro com espessura mínima de três mm ou policarbonato com espessura mínima de 1,6 mm.

4.4 - Juntas: Borracha vulcanizada (60º) na cor cinza ou preta.

4.5 - Suportes de fixação: Madeira de compensado laminado com espessura de 17 ± 2 mm, com tratamento anti-cupim.

4.6 - Fixação da porta interna: dobradiça metálica resistente à corrosão e inviolável.

5 – ACABAMENTO:

5.1 - Caixa em chapa de aço: Zincado a quente ou pintado na cor cinza claro.

5.2 - Caixa em resina poliéster: Pintado na cor cinza claro.

6 – IDENTIFICAÇÃO:

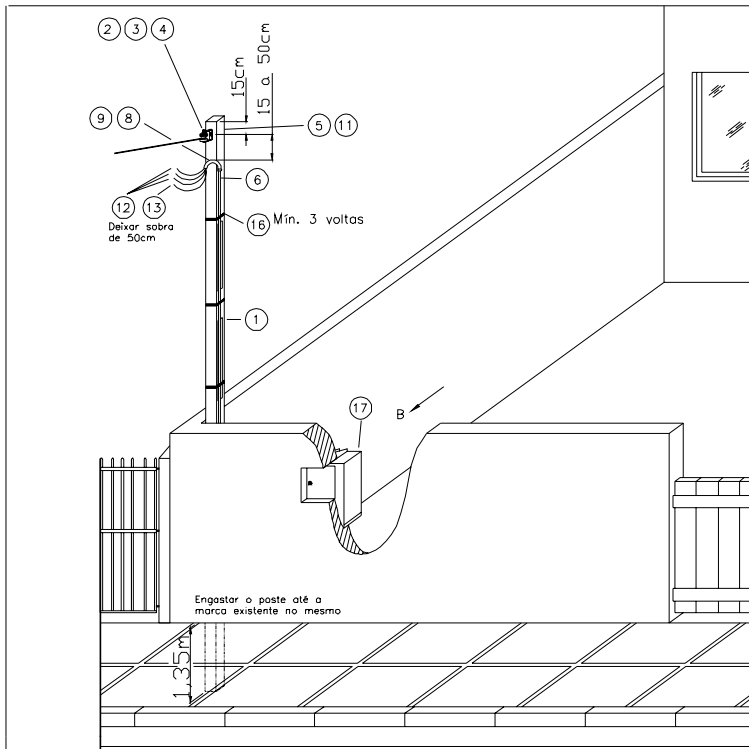
Deve ser gravado em relevo, ou de forma legível e indelével, na tampa, o nome ou marca do fabricante, mês e ano de fabricação.

7- INFORMAÇÕES TÉCNICAS:

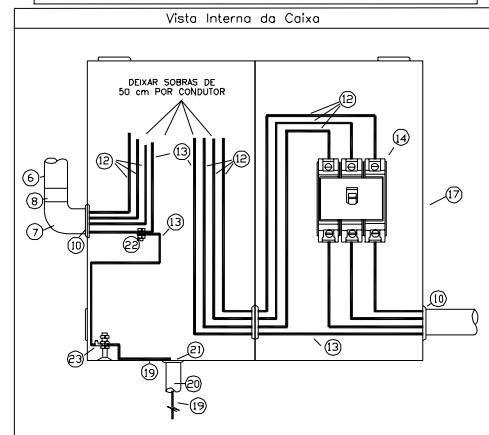
No interior da Caixa de Medição, devem conter folhetos técnicos impressos, com as respectivas informações de instalação elétrica, item 7.1.

N.Documento: 4138	Categoria: Manual	Versão: 1.6	Aprovado por: Paulo Ricardo Bombassaro	Data Publicação: 04/05/2012	Página: 9 de 12
----------------------	----------------------	----------------	---	--------------------------------	--------------------

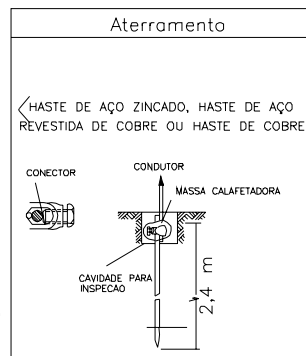
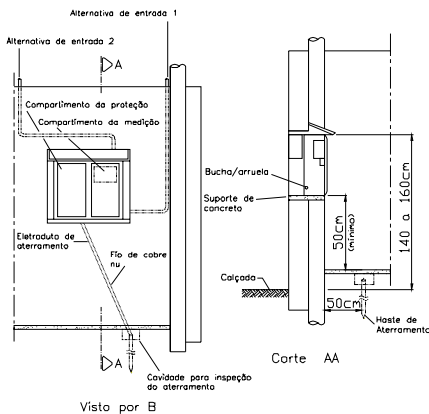
7.1 - INSTALAÇÃO TRIFÁSICA / BIFÁSICA / MONOFÁSICA COM LEITURA VOLTADA PARA A CALÇADA:



Observação Importante
 Antes de adquirir materiais e iniciar a construção do padrão, verifique se a instalação estará de acordo com a carga a ligar e as condições e instruções para ligação. Consulte a CPFL através de nossos canais de atendimento, call center ou internet.
 O prazo para sua ligação pode depender da existência ou não de rede elétrica no local da instalação.



ITEM	DESCRIÇÃO Trifásica / Bifásica / Monofásica
1	Poste 7,5m de altura
2	Armação secundária de 1 estribo
3	Haste para armação secundária 155mm
4	Isolador roldana
5	Arruela redonda furo 14mm
6	Eletroduto PVC rígido rosqueável 4,0m
7	Curva de PVC 90 graus
8	Luva de emenda PVC
9	Curva de PVC 135 graus
10	Conjunto bucha-arruela para eletroduto
11	Parafuso máquina 12 X 150mm
12	Cabo de cobre isolado - 750V, cor preta, extra flexível
13	Cabo de cobre isolado - 750V, cor azul claro, extra flexível
14	Disjuntor termomagnético tripolar / bipolar / monopolar
15	Haste terra 2,4m, cobreada
16	Arame de aço 14 BWG
17	Caixa de medição tipo IV / IV / V
18	Massa calafetadora
19	Fio de cobre nu
20	Eletroduto para aterramento
21	Conjunto bucha-arruela para eletroduto de aterramento
22	Conector tipo parafuso fendido (split bolt) para cabo
23	Terminal para cabo





Tipo de Documento: Padrão Técnico
 Área de Aplicação: Distribuição
 Título do Documento: Caixa de Medição Tipo IV

Dimensionamento do Ramal de Entrada Tensão 127/220 V

CATEGORIA	CARGA INSTALADA (C) KW	DEMANDA INSTALADA kVA	LIMITAÇÃO			CABO mm ²	CAIXA	DISJUNTOR (A)	ELETRODUTO Mm (pol.)	ATERRAMENTO
			MOTORES (cv)							CONDUTOR mm ²
			FN	FF	FFFN					
A1	C ≤ 6	—	1	—	—	seis	IV	40	32(1)	6
A2	C ≤ 12	—	dois	—	—	16	IV	70	32(1)	10
B1	12 < C ≤ 18	—	dois	3	—	16	IV	60	32(1)	10
B2	18 < C ≤ 25	—	dois	5	—	25	IV	70	40 (1 1/4)	10
C1	25 < C ≤ 75	D ≤ 23	dois	3	15	16	V	60	40 (1 1/4)	10
C2	25 < C ≤ 75	23 < D ≤ 30	dois	5	20	25	V	80	40 (1 1/4)	10
C3	25 < C ≤ 75	30 < D ≤ 38	três	7,5	25	35	V	100	40 (1 1/4)	10

OBSERVAÇÃO: A TABELA E A FIGURA ACIMA DEVEM SER IMPRESSAS NO VERSO DA FOLHA DE ROSTO.

Cliente		ART	Poste (daN)
1	2		
Monofásico	Monofásico	Não	90
Monofásico	Bifásico Cat. B1	Não	
Bifásico Cat. B1	Bifásico Cat. B1	Não	
Monofásico	Bifásico Cat. B2	Não	
Monofásico	Trifásico Cat. C1	Não	
Bifásico Cat. B1	Trifásico Cat. C1	Sim	200
Trifásico Cat. C1	Trifásico Cat. C1	Sim	
Monofásico	Trifásico Cat. C2	Sim	
Bifásico Cat. B1	Bifásico Cat. B2	Sim	
Monofásico	Trifásico Cat. C3	Sim	
Bifásico Cat. B2	Bifásico Cat. B2	Sim	300
Bifásico Cat. B2	Trifásico Cat. C1	Sim	
Bifásico Cat. B1	Trifásico Cat. C2	Sim	
Bifásico Cat. B2	Trifásico Cat. C2	Sim	
Bifásico Cat. B1	Trifásico Cat. C3	Sim	
Bifásico Cat. B2	Trifásico Cat. C3	Sim	
Trifásico Cat. C1	Trifásico Cat. C2	Sim	
Trifásico Cat. C1	Trifásico Cat. C3	Sim	
Trifásico Cat. C2	Trifásico Cat. C2	Sim	
Trifásico Cat. C2	Trifásico Cat. C3	Sim	
Trifásico Cat. C3	Trifásico Cat. C3	Sim	

OBSERVAÇÕES: DÚVIDAS VIDE GED 13 PÁGINA 69.

A TABELA ACIMA DEVE SER IMPRESSA NO VERSO DA FOLHA DE ROSTO.



Tipo de Documento: Padrão Técnico
Área de Aplicação: Distribuição
Título do Documento: Caixa de Medição Tipo IV

8 - REGISTRO DE REVISÃO:

Empresa	Colaborador
CPFL Paulista	Marcelo de Moraes
CPFL Piratininga	Antonio Carlos de Almeida Cannabrava
CPFL Santa Cruz	Marcelo Henrique de Biazzi
CPFL Jaguarí, CPFL Mococa, CPFL Sul Paulista CPFL Leste Paulista	Amaury Haga

Alterações efetuadas:

Versão anterior	Data da versão anterior	Alterações em relação à versão anterior
1.1	02/07/2003	Inclusão de dois furos superiores para entrada de eletro dutos atendendo à nova opção de instalação (GED 13).
1.2	01/12/2005	Correção do item 4.1 para utilização de chapa de aço n. 18 MSG (1,21 mm).
1.3	07/08/2007	Inclusão dos itens 7 e 8.
1.4	09/08/2007	Unificação da especificação para a CPFL Paulista, CPFL Piratininga, CPFL Santa Cruz e CPFL Jaguariúna. Melhoria dos desenhos e medidas das caixas.
1.5	01/07/2008	Acertos nos desenhos e logomarca.