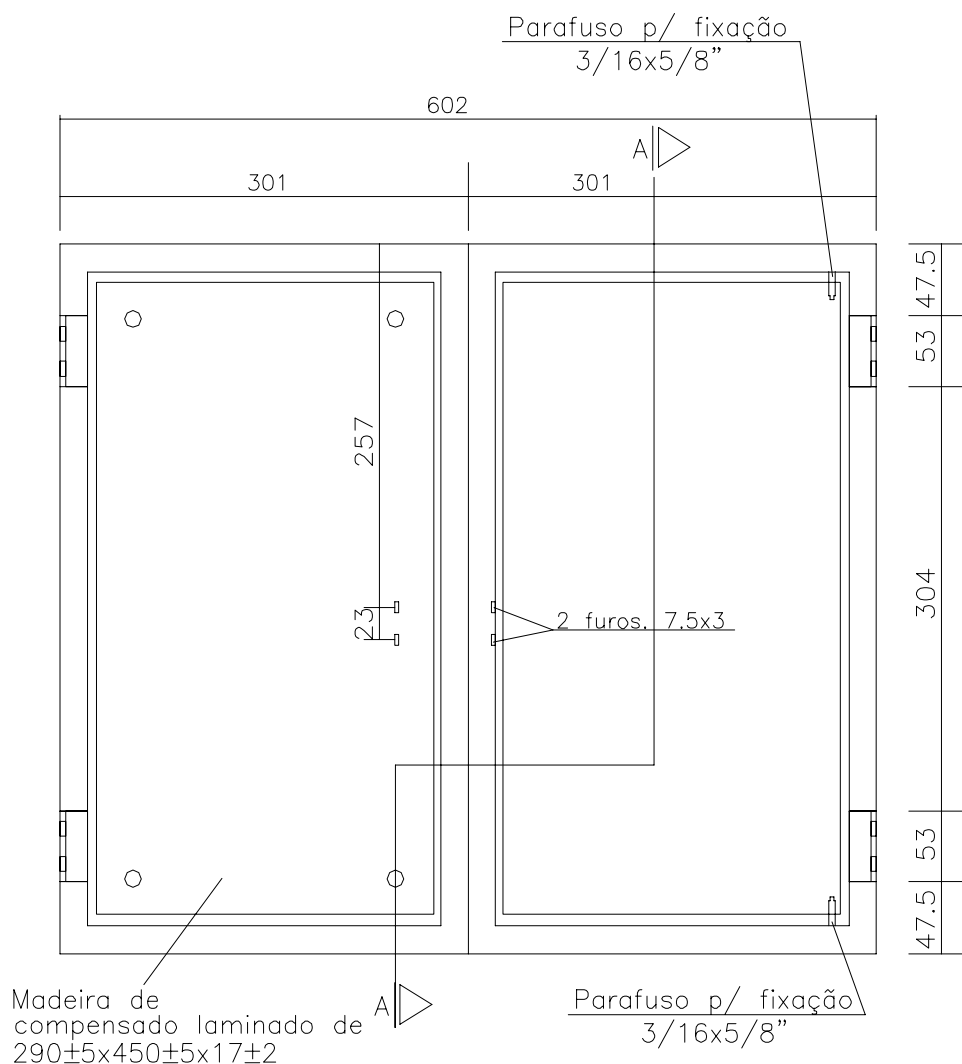


1- ÂMBITO DE APLICAÇÃO:

Esta padronização se aplica a entradas de consumidores polifásicos onde o padrão de entrada tem medição voltada para a calçada atendidos em tensão secundária de distribuição das concessionárias de energia CPFL Paulista, CPFL Piratininga, CPFL Santa Cruz, CPFL Leste Paulista, CPFL Sul Paulista, CPFL Mococa e CPFL Jaguarí.

2 - DESENHO DO MATERIAL:

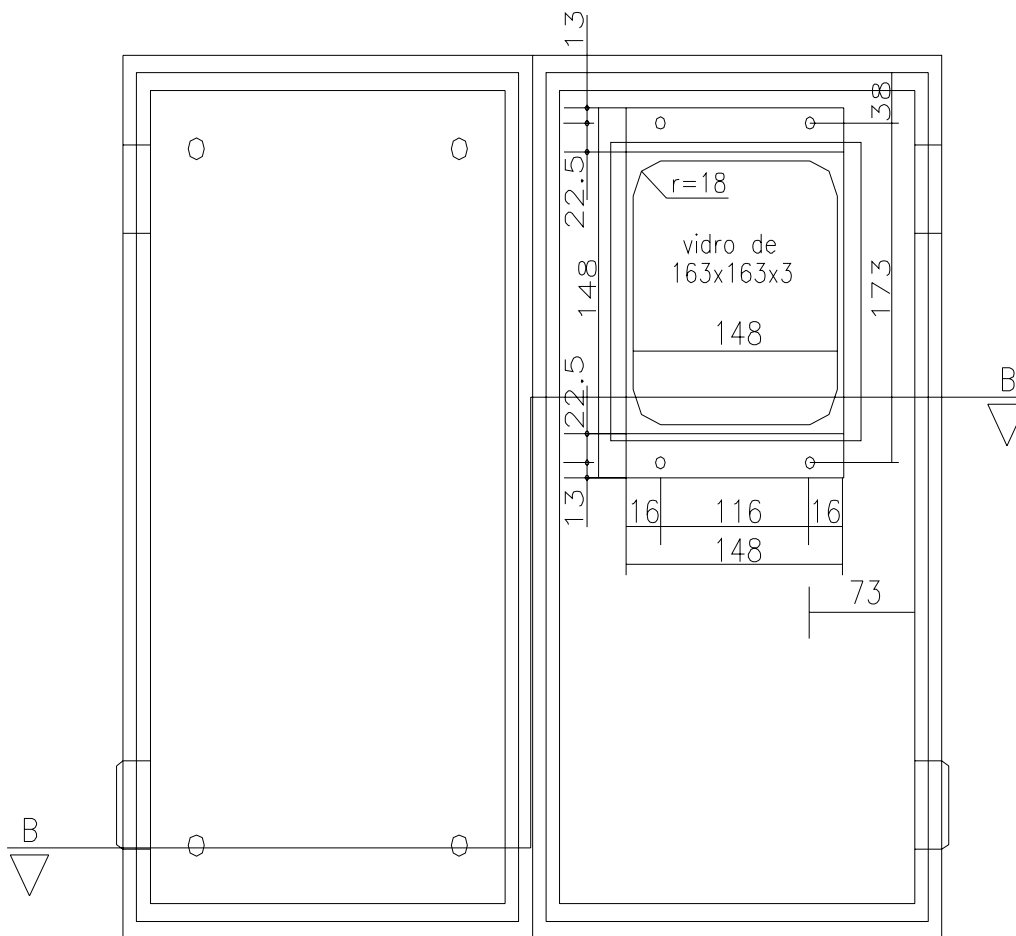
Caixa em aço-carbono Tipo V



Vista Frontal c/ porta interna



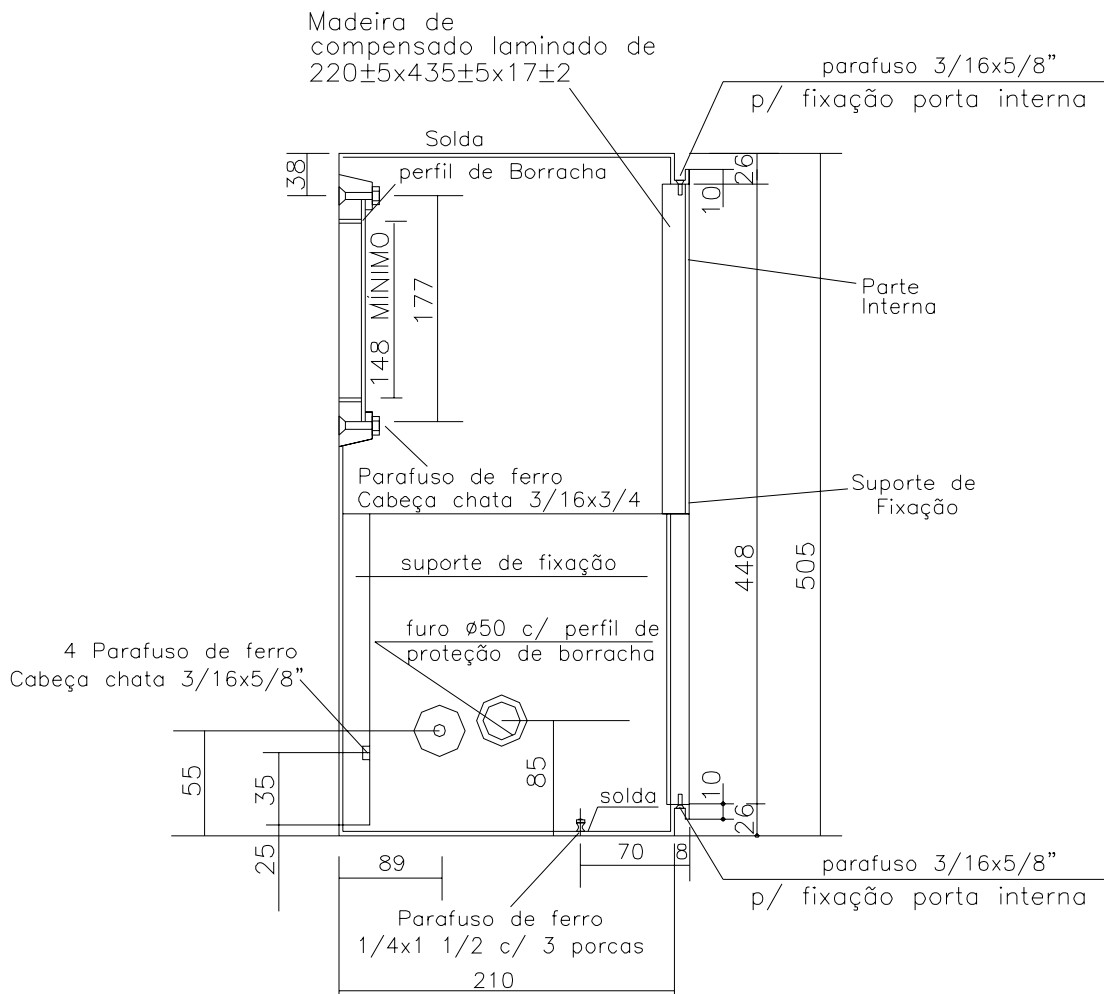
Tipo de Documento: Padrão Técnico
Área de Aplicação: Distribuição
Título do Documento: Caixa de Medição Tipo V



Vista Frontal s/ porta interna



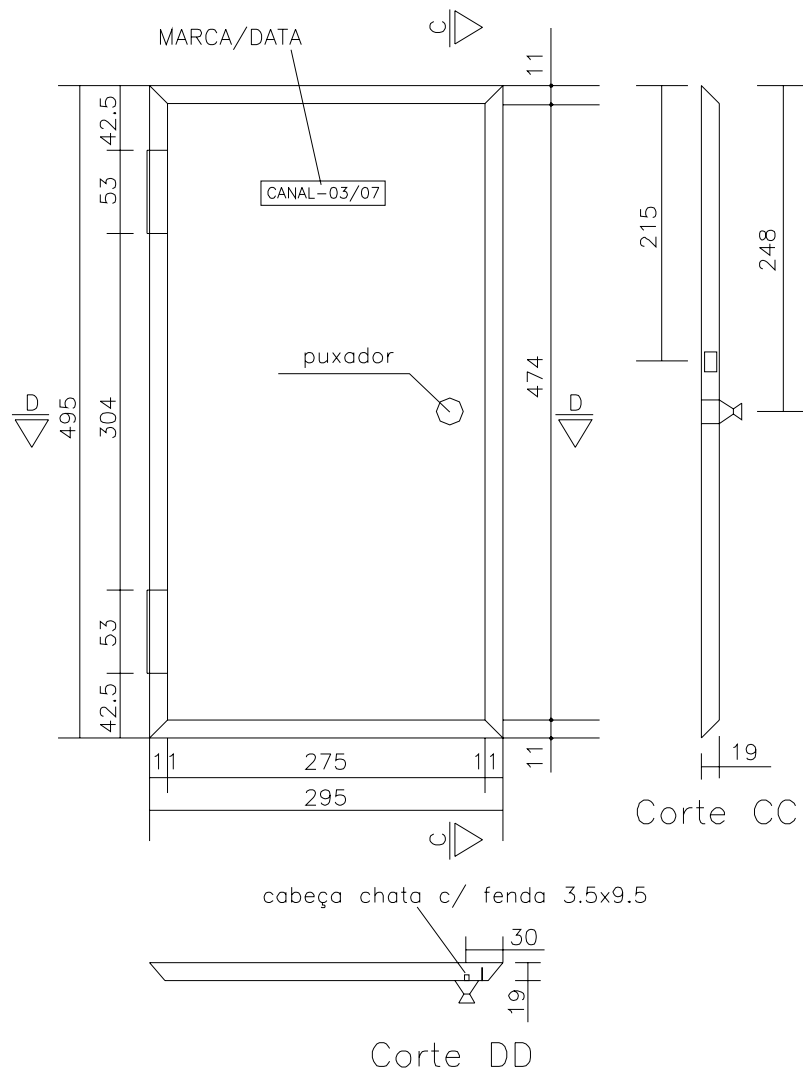
Tipo de Documento: Padrão Técnico
Área de Aplicação: Distribuição
Título do Documento: Caixa de Medição Tipo V



Corte AA

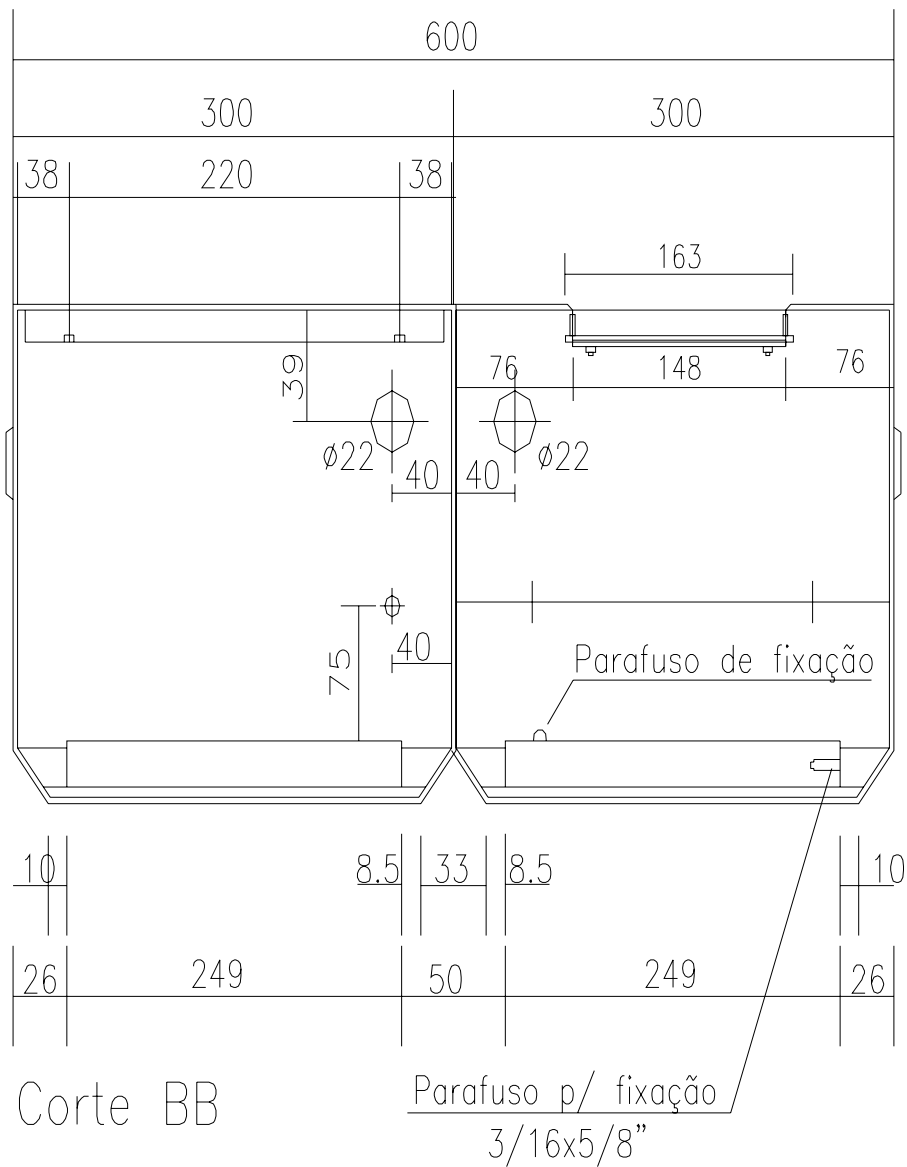


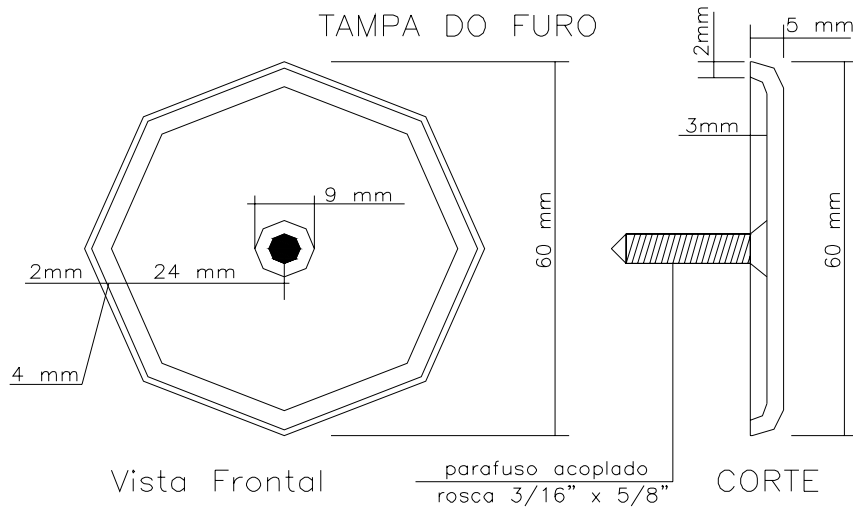
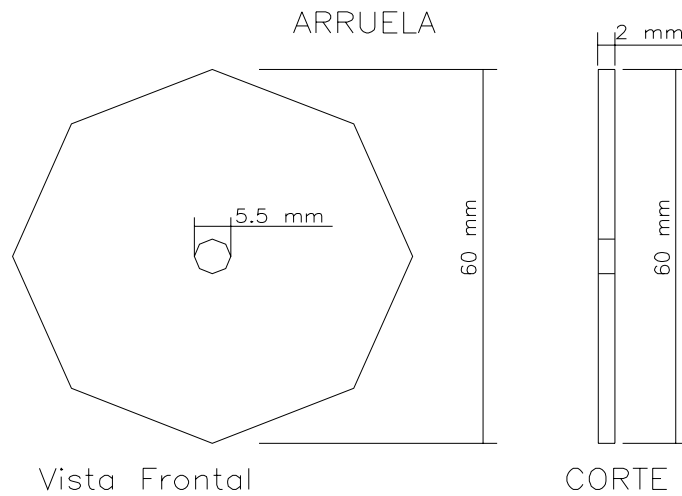
Tipo de Documento: Padrão Técnico
Área de Aplicação: Distribuição
Título do Documento: Caixa de Medição Tipo V

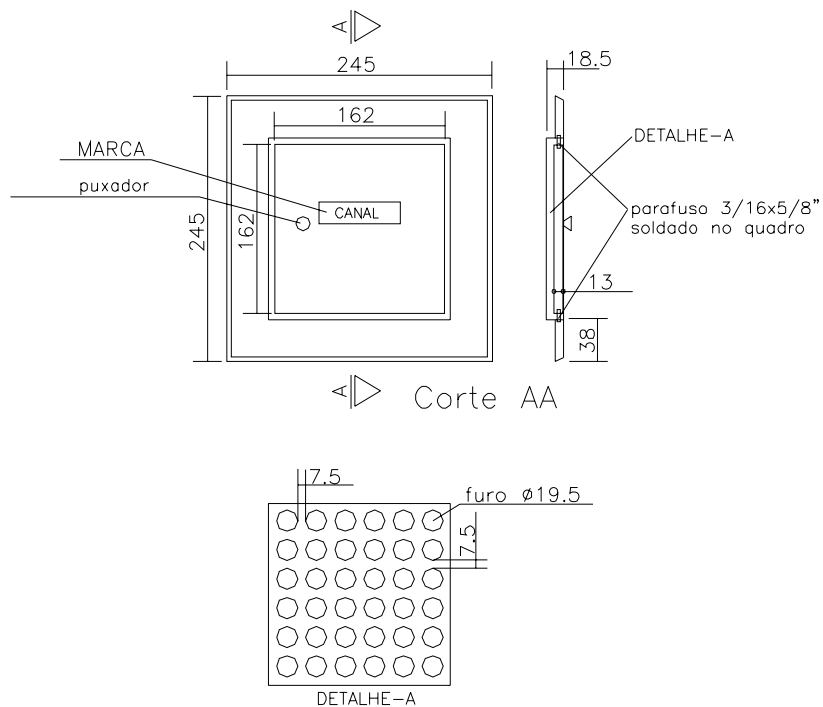




Tipo de Documento: Padrão Técnico
Área de Aplicação: Distribuição
Título do Documento: Caixa de Medição Tipo V







NOTAS:

- 1- ATENDE A ESPECIFICAÇÃO DA CONCESSIONÁRIA ETU.1.1.
- 1.2-A TOLERÂNCIA DAS MEDIDAS SERÃO DE ± 2 mm.
- 1.3-ACOMPANHA 1 PUXADOR E 1 PARAFUSO FENDA 3,5X9,5mm.
- 2- MATERIAL DA CAIXA:
 - 2.1-CHAPA DE AÇO N° 18 MSG
- 3- ACABAMENTO:
 - 3.1-PINTADA NA COR CINZA CLARO.
- 4-MARCA DO FABRICANTE GRAVADO EM RELEVO LEGÍVEL E INDELÉVEL NA TAMPA



Tipo de Documento:	Padrão Técnico
Área de Aplicação:	Distribuição
Título do Documento:	Caixa de Medição Tipo V

NOTAS:

1- CARACTERÍSTICAS GERAIS:

1.1- ATENDE A ESPECIFICAÇÃO DA CONCESSIONÁRIA ETU.1.1.

1.2-A TOLERÂNCIA DAS MEDIDAS SERÃO DE $\pm 2\text{mm}$.

1.3-DEVE ACOMPANHAR 1 VISOR EXTERNO (VEC)

2- MATERIAL DA CAIXA:

2.1-CAIXA: CHAPA DE AÇO N° 18 MSG

2.2-VIDRO COM ESPESSURA MÍNIMA DE 3mm

2.3-PERFIL DE BORRACHA VULCANIZADA (60°) NA COR CINZA OU PRETA

2.4-SUPORTES DE FIXAÇÃO: MADEIRA DE COMPENSADO LAMINADO

COM ESPESSURA DE $17 \pm 2\text{mm}$

2.5-TAMPA DO FURO FABRICADO EM AÇO N° 18 MSG, FOSFATIZADO

E PINTADO, COM PARAFUSO SOLDADO OU INJETADO EM

POLITERIFITALATO DE ETILENO (POLYESTER), COM 2mm. ESPESSURA

2.6-ARRUELA FABRICADA EM AÇO N° 18 MSG, FOSFATIZADA

E PINTADA OU INJETADA EM POLITERIFITALATO DE ETILENO

(POLYESTER), COM 2mm. ESPESSURA

3- ACABAMENTO:

3.1-PINTADA NA COR CINZA CLARO.

4- IDENTIFICAÇÃO

4.1-MARCA DE DATA (MES/ANO) GRAVADO EM RELEVO LEGÍVEL

E INDELÉVEL NA TAMPA



Tipo de Documento:	Padrão Técnico
Área de Aplicação:	Distribuição
Título do Documento:	Caixa de Medição Tipo V

3 - CARACTERÍSTICAS GERAIS:

3.1 - Conforme desenhos acima e Especificação Técnica CPFL número GED 2704 - Caixas de Medição e Proteção Metálicas.

3.2 - O desenho da porta visor é apenas ilustrativo, sendo admitidos outros tipos ou formatos, deste que previamente submetido à aprovação da concessionária.

3.3 - As caixas podem ser fabricadas em alternativa sem porta acoplada ao visor, porém devem ser fornecidos com porta para embutir em alvenaria, conforme detalhe da folha 7.

3.4 - No caso do visor em policarbonato é dispensável o uso de grade de proteção.

4 – MATERIAL:

4.1 - Caixa: Chapa de aço nº 20 MSG (0,91 mm) mínimo, resina poliéster reforçada com fibra de vidro com 3 mm (mínimo) de espessura, alumínio ou aço inoxidável.

4.2 - Portas: Chapa de aço nº 18 MSG (1,21 mm) mínimo, resina poliéster com fibra de vidro com 3 mm (mínimo) de espessura ou aço inoxidável.

4.3 - Visor: Vidro com espessura mínima de 3 mm ou policarbonato com espessura mínima de 1,6 mm.

4.4 - Juntas: Borracha vulcanizada (60º) na cor cinza ou preta.

4.5 - Suportes de fixação: Madeira de compensado laminado com espessura de 17 ± 2 mm, com tratamento anti-cupim.

4.6 - Fixação da porta interna: dobradiça metálica resistente a corrosão e inviolável.

5 – ACABAMENTO:

5.1 - Caixa em chapa de aço: Zincado a quente ou pintado na cor cinza claro.

5.2 - Caixa em resina poliéster: Pintado na cor cinza claro.

6 – IDENTIFICAÇÃO:

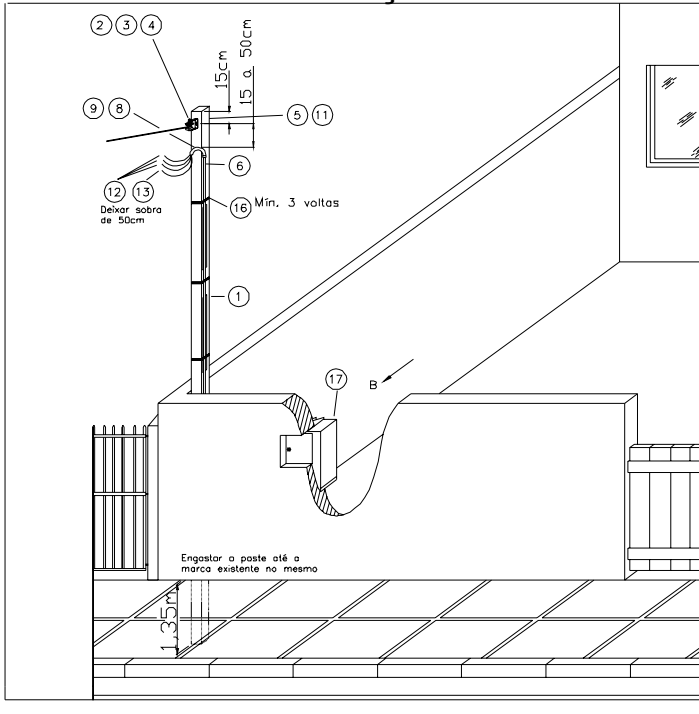
Deve ser gravado em relevo, ou de forma legível e indelével, na tampa, o nome ou marca do fabricante, mês e ano de fabricação.

7- INFORMAÇÕES TÉCNICAS:

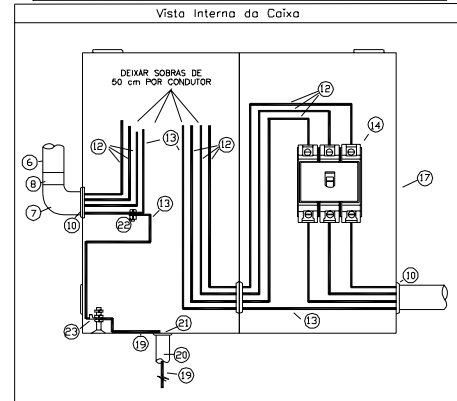
No interior da Caixa de Medição, deve conter folhetos técnicos impressos, com as respectivas informações de instalação elétrica, itens 7.1.

N.Documento: 4139	Categoria: Manual	Versão: 1.5	Aprovado por: Paulo Ricardo Bombassaro	Data Publicação: 04/05/2012	Página: 9 de 12
----------------------	----------------------	----------------	---	--------------------------------	--------------------

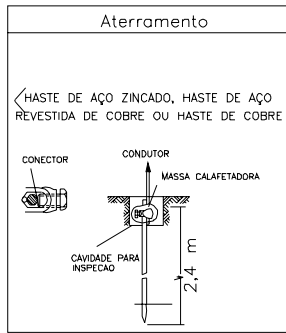
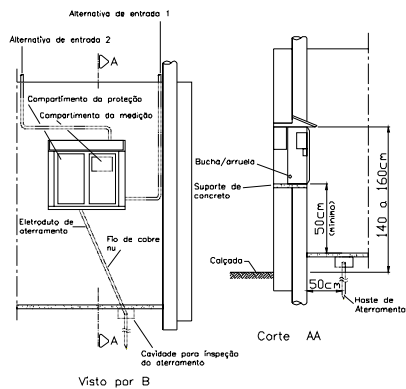
7.1 - INSTALAÇÃO TRIFÁSICA / BIFÁSICA / MONOFÁSICA COM LEITURA VOLTADA PARA A CALÇADA:



Observação Importante
 Antes de adquirir materiais e iniciar a construção do padrão, verifique se a instalação estará de acordo com a carga a ligar e as condições e instruções para ligação. Consulte a CPFL através de nossos canais de atendimento, call center ou internet.
 O prazo para sua ligação pode depender da existência ou não de rede elétrica no local da instalação.



- ITEM DESCRIÇÃO Trifásica / Bifásica / Monofásica
- Poste 7,5m de altura
 - Armação secundária de 1 estribo
 - Haste para armação secundária 155mm
 - Isolador roldana
 - Arruela redonda furo 14mm
 - Eletroduto PVC rígido rosqueável 4,0m
 - Curva de PVC 90 graus
 - Luva de emenda PVC
 - Curva de PVC 135 graus
 - Conjunto bucha-arruela para eletroduto
 - Parafuso máquina 12 X 150mm
 - Cabo de cobre isolado - 750V, cor preta, extra flexível
 - Cabo de cobre isolado - 750V, cor azul claro, extra flexível
 - Disjuntor termomagnético tripolar / bipolar / monopolar
 - Haste terra 2,4m, cobreada
 - Arame de aço 14 BWG
 - Caixa de medição tipo IV / IV / V
 - Massa calafetadora
 - Fio de cobre nu
 - Eletroduto para aterramento
 - Conjunto bucha-arruela para eletroduto de aterramento
 - Conector tipo parafuso fendido (split bolt) para cabo
 - Terminal para cabo



Dimensionamento do Ramal de Entrada Tensão 127/220 V

CATEGORIA	CARGA INSTALADA (C) KW	DEMANDA INSTALADA KVA	LIMITAÇÃO MOTORES (cv)			CABO mm ²	CAIXA	DISJUNTOR (A)	ELETRODUTO Mm (pol.)	ATERRAMENTO		POSTES	
			FN	FF	FFFN					CONDUTOR Mm ²	ELETRODUTO Mm (pol.)	TUBULAR DE AÇO DIÂMETRO EXT. x ESPESSURA (mm)	CONCRETO (daN)
A1	C ≤ 6	—	1	—	—	6	IV	40	32(1)	6	20 (1/2)	101,6 X 5,0	90
A2	C ≤ 12	—	2	—	—	16	IV	70	32(1)	10	20 (1/2)	101,6 X 5,0	90
B1	12 < C ≤ 18	—	2	3	—	16	IV	60	32(1)	10	20 (1/2)	101,6 X 5,0	90
B2	18 < C ≤ 25	—	2	5	—	25	IV	70	40 (11/4)	10	20 (1/2)	101,6 X 5,0	90
C1	25 < C ≤ 75	D ≤ 23	2	3	15	16	V	60	40 (11/4)	10	20 (1/2)	101,6 X 5,0	90
C2	25 < C ≤ 75	23 < D ≤ 30	2	5	20	25	V	80	40 (11/4)	10	20 (1/2)	101,6 X 5,0	90
C3	25 < C ≤ 75	30 < D ≤ 38	3	7,5	25	35	V	100	40 (11/4)	10	20 (1/2)	—	200

OBSERVAÇÃO: A FIGURA E TABELA ACIMA DEVEM SER IMPRESSAS NA FOLHA DE ROSTO.



Tipo de Documento: Padrão Técnico
Área de Aplicação: Distribuição
Título do Documento: Caixa de Medição Tipo V

Cliente		ART	Poste (daN)
1	2		
Monofásico	Monofásico	Não	90
Monofásico	Bifásico Cat. B1	Não	
Bifásico Cat. B1	Bifásico Cat. B1	Não	
Monofásico	Bifásico Cat. B2	Não	
Monofásico	Trifásico Cat. C1	Não	
Bifásico Cat. B1	Trifásico Cat. C1	Sim	200
Trifásico Cat. C1	Trifásico Cat. C1	Sim	
Monofásico	Trifásico Cat. C2	Sim	
Bifásico Cat. B1	Bifásico Cat. B2	Sim	
Monofásico	Trifásico Cat. C3	Sim	300
Bifásico Cat. B2	Bifásico Cat. B2	Sim	
Bifásico Cat. B2	Trifásico Cat. C1	Sim	
Bifásico Cat. B1	Trifásico Cat. C2	Sim	
Bifásico Cat. B2	Trifásico Cat. C2	Sim	
Bifásico Cat. B1	Trifásico Cat. C3	Sim	
Bifásico Cat. B2	Trifásico Cat. C3	Sim	
Trifásico Cat. C1	Trifásico Cat. C2	Sim	
Trifásico Cat. C1	Trifásico Cat. C3	Sim	
Trifásico Cat. C2	Trifásico Cat. C2	Sim	
Trifásico Cat. C2	Trifásico Cat. C3	Sim	
Trifásico Cat. C3	Trifásico Cat. C3	Sim	

OBSERVAÇÃO: A TABELA ACIMA DEVE SER IMPRESSA NO VERSO DA FOLHA DE ROSTO
OBSERVAÇÕES: DÚVIDAS VIDE GED 13 PÁGINA 67.

8 - REGISTRO DE REVISÃO:

Empresa	Colaborador
CPFL Paulista	Marcelo de Moraes
CPFL Piratininga	Antonio Carlos de Almeida Cannabrava
CPFL Santa Cruz	Marcelo Henrique de Biazzi
CPFL Leste Paulista, CPFL Sul Paulista, CPFL Mococa e CPFL Jaguari	Amaury Haga



Tipo de Documento:	Padrão Técnico
Área de Aplicação:	Distribuição
Título do Documento:	Caixa de Medição Tipo V

Alterações efetuadas:

Versão anterior	Data da versão anterior	Alterações em relação à versão anterior
1.1	24/11/2003	Acertos dos desenhos das páginas 4,5,6,7 e 8.
1.2	07/08/2007	Inclusão dos itens 7 e 7,1.
1.3	09/08/2007	Unificação da padronização para a CPFL Paulista, CPFL Piratininga, CPFL Santa Cruz e CPFL Jaguariúna. Melhoria dos desenhos e medidas das caixas.
1.4	01/07/2008	Acertos nos desenhos e logomarca.