

Sumário

1. OBJETIVO	2
2. ÂMBITO DE APLICAÇÃO.....	2
3. DEFINIÇÕES	2
4. DOCUMENTOS DE REFERÊNCIA.....	2
5. RESPONSABILIDADES	2
6. REGRAS BÁSICAS	2
6.1 Material.....	2
6.2 Identificação	2
6.3 Acabamento	3
6.4 Acondicionamento.....	3
6.5 Características Técnicas	3
6.5.1 Ensaios de Tipo	3
6.5.2 Ensaios de Recebimento	3
7. CONTROLE DE REGISTROS.....	3
8. ANEXOS	4
8.1 Proteção para terminais de transformadores.....	4
8.2 Proteção para terminais de religadores	6
8.3 Proteção para terminais de capacitores	7
9. REGISTRO DE ALTERAÇÕES	8

1. OBJETIVO

Padronizar coberturas (protetores) para buchas e terminais de transformadores, religadores e capacitores aplicados em redes de distribuição primárias de 15 kV e 25 kV.

2. ÂMBITO DE APLICAÇÃO

2.1 Empresa

Distribuidoras do Grupo CPFL Energia.

2.2 Área

Diretoria de Engenharia, Operações de Campo e Diretoria de Suprimentos.

3. DEFINIÇÕES

ABNT – Associação Brasileira de Normas Técnicas.

PEAD – Polietileno de Alta Densidade.

4. DOCUMENTOS DE REFERÊNCIA

ABNT NBR-16094 - Acessórios Poliméricos para Redes Aéreas de Distribuição de Energia Elétrica – Especificação.

ABNT NBR-16095 - Acessórios Poliméricos para Redes Aéreas de Distribuição de Energia Elétrica – Padronização.

Nota: Considerar a última revisão dos documentos e normas acima citados.

5. RESPONSABILIDADES

A área de Engenharia de Normas e Padrões das distribuidoras do Grupo CPFL é a responsável pela publicação deste documento.

6. REGRAS BÁSICAS

6.1 Material


A proteção deve ser de polietileno de alta densidade (PEAD), resistente ao UV, ao intemperismo, a abrasão e ao trilhamento elétrico.

Os requisitos físicos do composto (PEAD) devem atender a todas as prescrições da NBR-16094.

Os desenhos apresentados são ilustrativos. Outros formatos dos protetores poderão ser aceitos desde que aprovadas previamente pela Engenharia do grupo CPFL e permitam a adaptação sobre a bucha dos equipamentos, promovam proteção adequada e atendam aos requisitos indicados neste documento.

6.2 Identificação

Deverão ser gravados na peça em alto relevo e de forma visível e indelével, a marca ou o nome do fabricante, classe de tensão, o mês e o ano de fabricação.

 Público	Tipo de Documento:	Especificação Técnica
	Área de Aplicação:	Engenharia de Normas e Padrões
	Título do Documento:	Cobertura de Terminais de Equipamentos

6.3 Acabamento

As superfícies deverão ser lisas e uniformes, isentas de rebarbas, saliências pontiagudas, fissuras, inclusões e arestas cortantes.

6.4 Acondicionamento

O fornecedor deverá garantir que a embalagem do material preserve seu desempenho e suas funcionalidades durante o transporte, movimentação e armazenamento. Sempre que necessário, deverá informar as condições especiais de transporte, movimentação e armazenamento. A embalagem deverá ser elaborada com material reciclável. Não serão aceitas embalagens elaboradas com poliestireno expandido, popularmente conhecido como "isopor".

6.5 Características Técnicas

6.5.1 Ensaios de Tipo

Os ensaios de tipo aplicáveis por composto (PEAD) e por produto acabado devem ser realizados conforme NBR-16094.

6.5.2 Ensaios de Recebimento

Os ensaios de recebimento aplicáveis à cobertura deverão ser realizados conforme NBR-16094, a saber:

- a) Ensaio de verificação da resistência ao trilhamento elétrico e erosão;
- b) Inspeção visual;
- c) Verificação dimensional.

Os níveis de amostragem por lote e os critérios de aprovação e rejeição deverão seguir as diretrizes apresentadas na NBR-16094.

7. CONTROLE DE REGISTROS

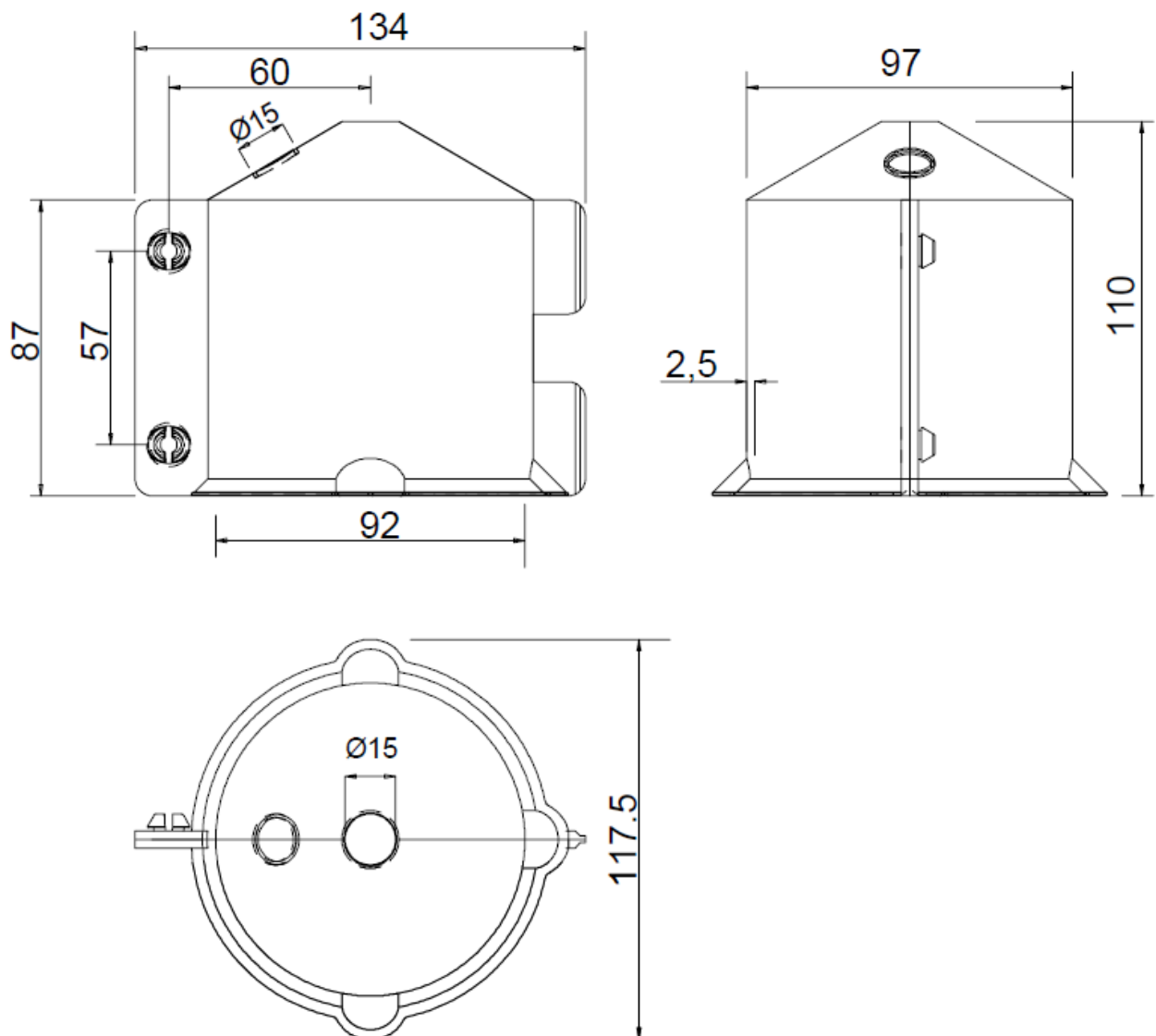
Não se aplica.

8. ANEXOS

8.1 Proteção para terminais de transformadores

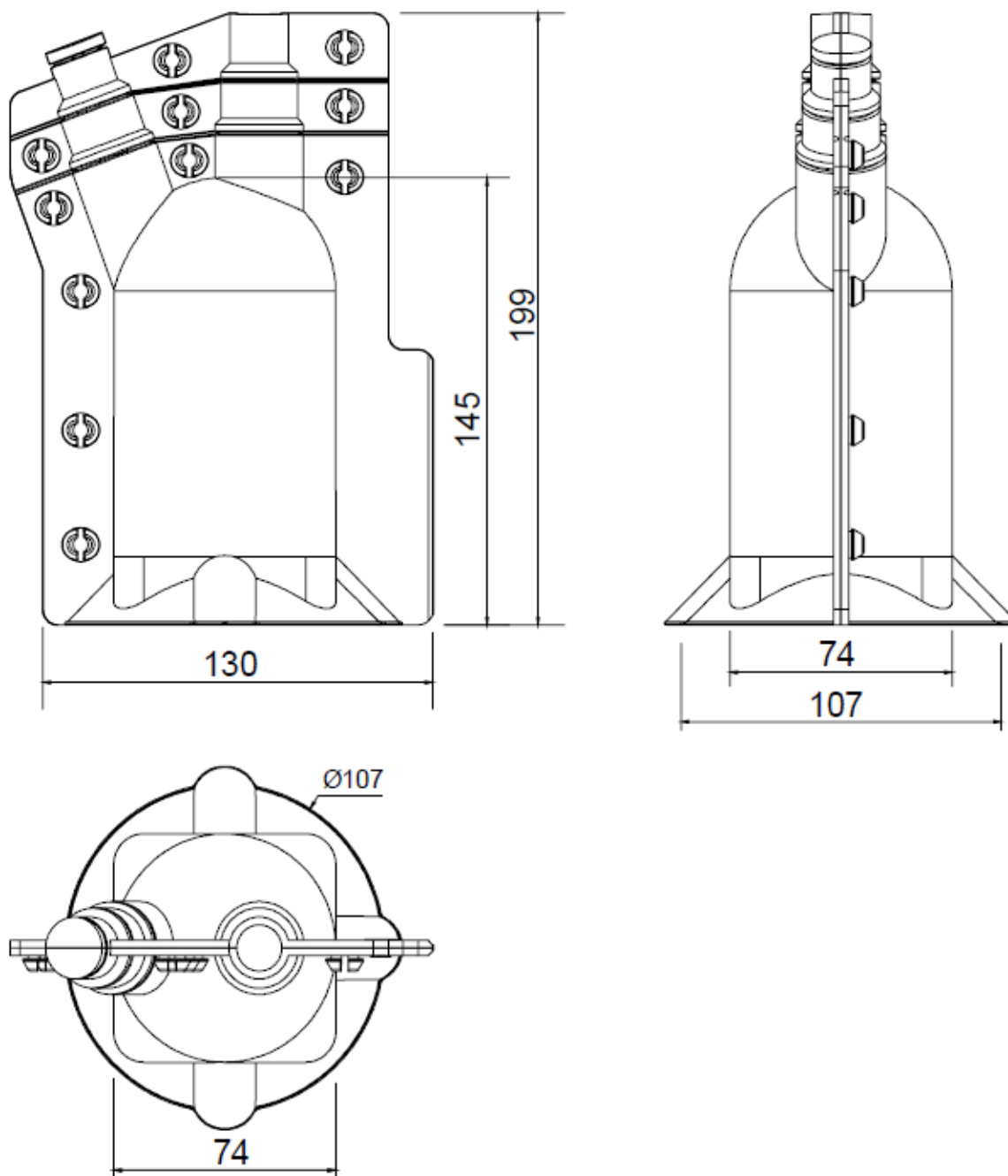
Código de material	UnC
50-000-003-216	2930

Alternativa 1



Dimensões em milímetros

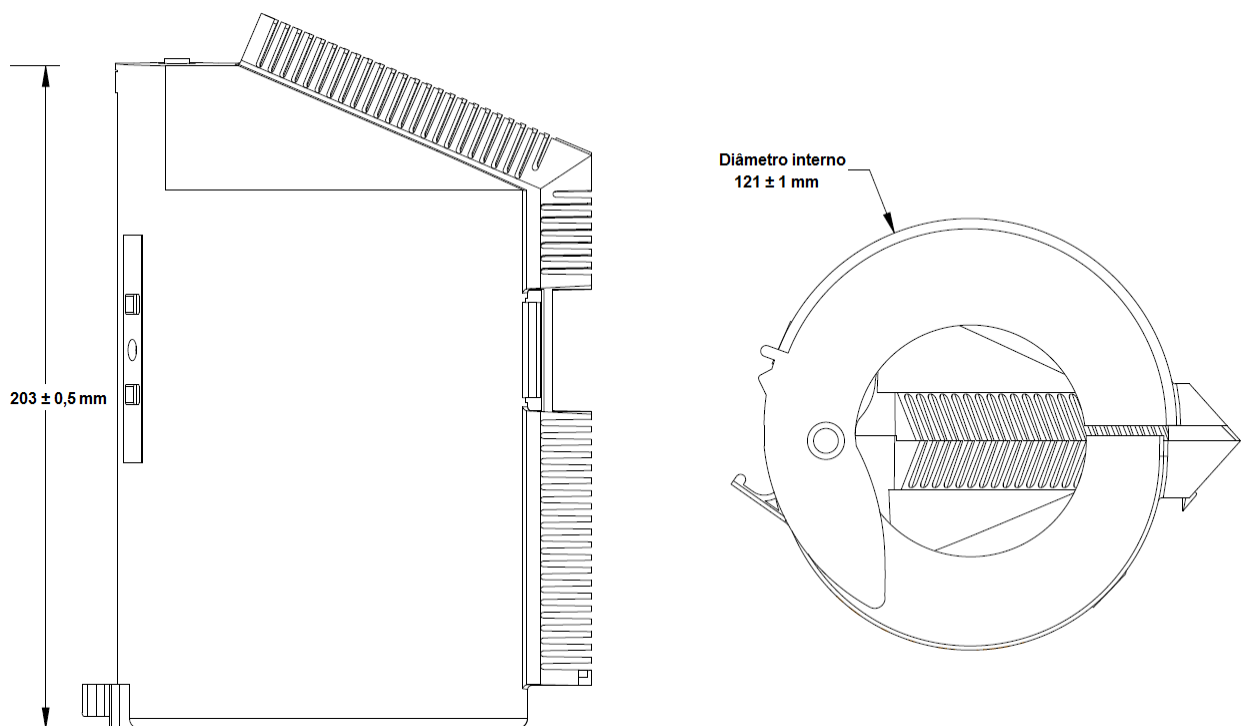
Alternativa 2



Dimensões em milímetros

8.2 Proteção para terminais de religadores

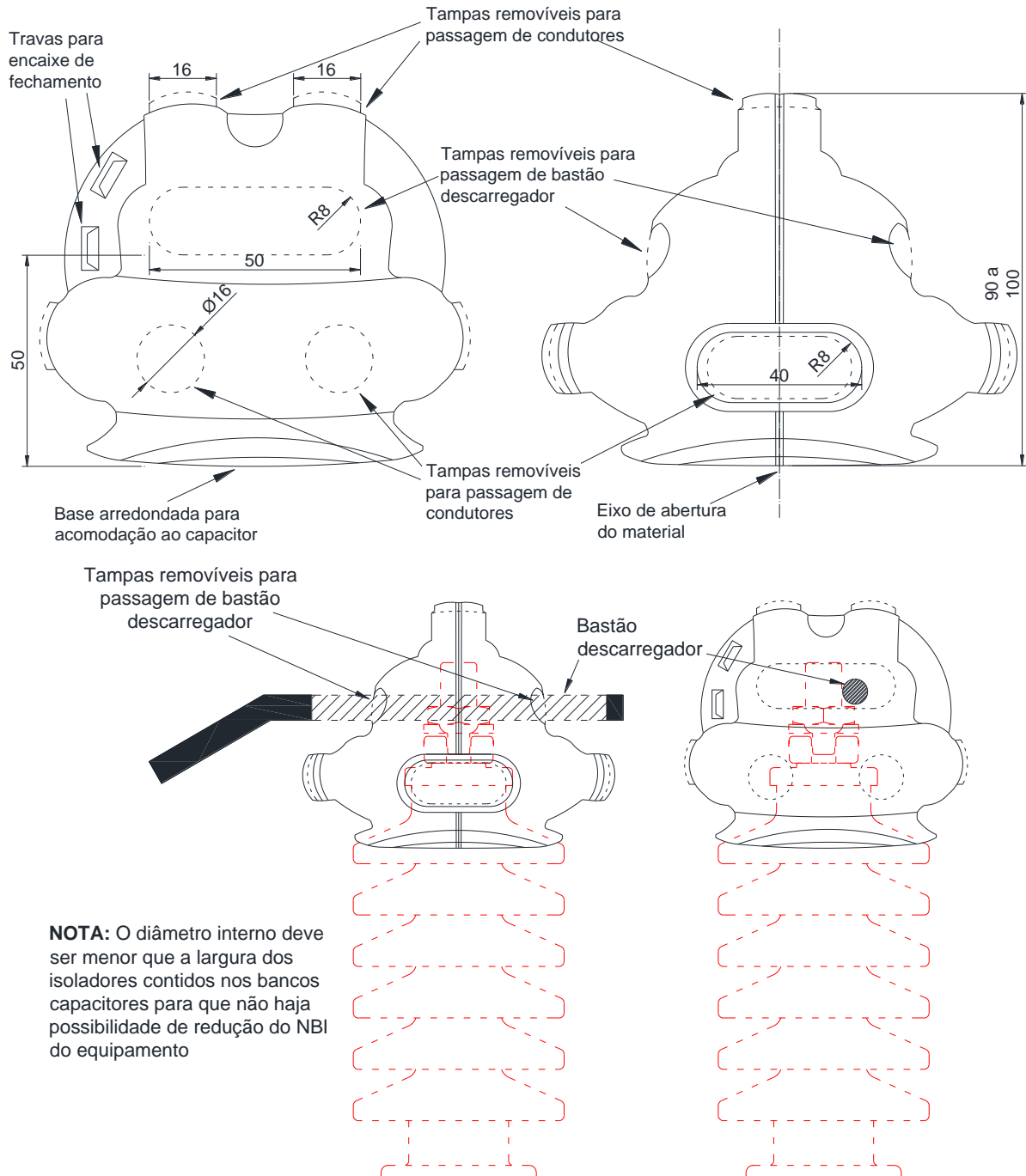
Código de material	UnC
11-000-043-299	2949



Dimensões em milímetros

8.3 Proteção para terminais de capacitores

Código de material
10-000-045-224



Dimensões em milímetros

9. REGISTRO DE ALTERAÇÕES

9.1 Colaboradores

Empresa	Área	Nome
CPFL Santa Cruz	REDN	Márcio de Castro Mariano Silva
CPFL Piratininga	REDN	Rogério Macedo Moreira

9.2 Alterações

Versão Anterior	Data da Versão Anterior	Alterações em relação à Versão Anterior
1.0	22/08/2003	Unificação do padrão para a CPFL Paulista, CPFL Piratininga, CPFL Santa Cruz e RGE.
2.0	10/07/2007	Inclusão do código da CPFL Jaguariúna.
2.1	04/07/2008	Unificação da padronização e códigos de materiais das empresas: CPFL Paulista, CPFL Piratininga, CPFL Santa Cruz, RGE, CPFL Jaguari, CPFL Mococa, CPFL Leste Paulista e CPFL Sul Paulista. Alteração do desenho e inclusão de 2 alternativas de material.
2.2	---	Erro do Sistema.
2.3	27/11/2009	No item 8.1 Ensaio de Tipo, a palavra permitividade foi substituída por permissividade; Foi retirado o código da RGE; Foi incluído o número da UnC.
2.4	---	Erro do Sistema
2.5	23/05/2012	Alteração dos desenhos dos itens 2.1 e 2.2, devido a inclusão de orifícios para aplicação do material em terminais de capacitores. Inclusão do item 2.3 com desenho e código material para protetor de terminal de religador.
2.6	18/01/2016	Alteração dos desenhos dos itens 2.1 e 2.2 para aplicação do material apenas em terminais de transformadores.
2.7	23/06/2016	A formatação foi atualizada conforme norma vigente. Inclusão do item 8.3 com padronização de proteção para terminal de capacitor e de transformador.

Nota: O conhecimento das alterações apresentadas neste item não isenta da leitura integral deste documento.