

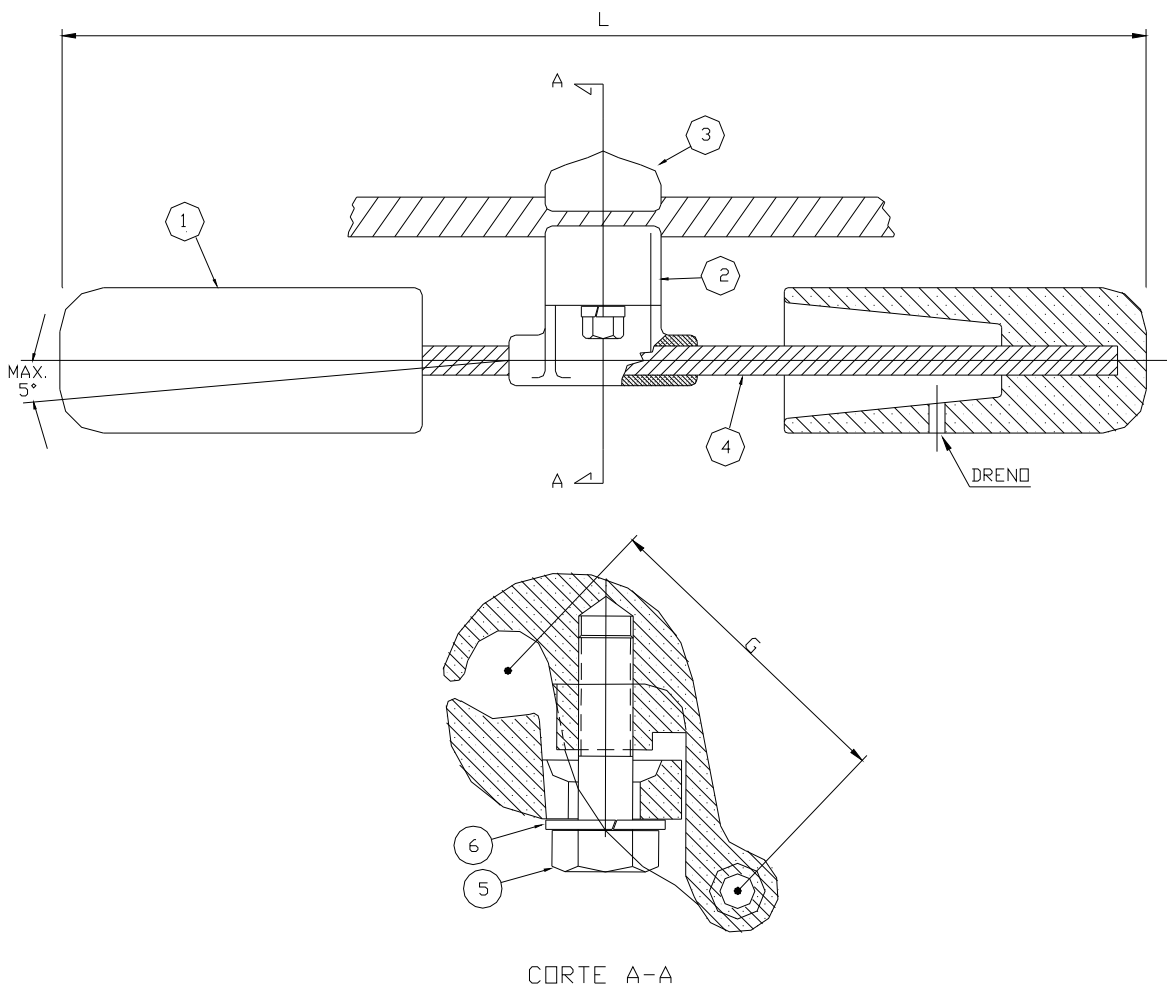
### 1. ÂMBITO DE APLICAÇÃO

Esta especificação se aplica às linhas de transmissão do Grupo CPFL.

### 2. DESCRIÇÃO SUSCINTA

Amortecedor de vibração tipo STOCKBRIDGE, para cabo CAA.

### 3. DESENHO DO MATERIAL



Item	Cabo CAA	G	L	Parafuso	Peso (kg)	Código SAP
1	4/0 – Penguin	62	450	M 12x1 5/16"	3,2 a 3,5	50.000.000.986
2	336 – Linnet	75	530	M 12x1 1/2"	4,9 a 5,2	50.000.000.988
3	477 – Hawk	78	550	M 16x1 3/4"	5,8 a 6,3	50.000.000.994
4	795 – Drake	85	610	M 16x2"	6,7 a 7,1	50.000.000.987



Tipo de Documento:	Especificação Técnica
Área de Aplicação:	Linhas de Transmissão
Título do Documento:	Amortecedor de Vibração - STOCKBRIDGE

#### 4. CARACTERÍSTICAS GERAIS

- 3.1. Conforme desenho acima e ABNT-NBR 7095.
- 3.2. Tolerância geral de 5%.
- 3.3. Parafusos com cabeça sextavada para chave de 7/8".
- 3.4. Dimensões em milímetros.

#### 5. MATERIAL

Item	Denominação	Material
1	Calota de peso	Ferro ou zinco
2	Grampo	Liga de alumínio
3	Lingüeta	Liga de alumínio
4	Cabo de aço	ASTM-B-498
5	Parafuso Sextavado	SAE-1020
6	Arruela de pressão	Mola - DIN 127

#### 6. ACABAMENTO

- 6.1. Para os itens 1, 4, 5 e 6, galvanização a quente conforme NBR-6323.
- 6.2. Para o item 4 também poderá ser a galvanização eletrolítica ASTM A-475, classe "B"

#### 7. IDENTIFICAÇÃO

Deve ser estampado de forma legível e indelével nome ou marca do fabricante o tipo e bitola do cabo a que se aplica.

#### 8. REFERÊNCIA

BX-A4-23.092-Camp.

N. Documento:	Categoria:	Versão:	Aprovado por:	Data Publicação:	Página:
6016	Manual	1.1	Paulo Ricardo Bombassaro	18/12/2013	2 de 2