

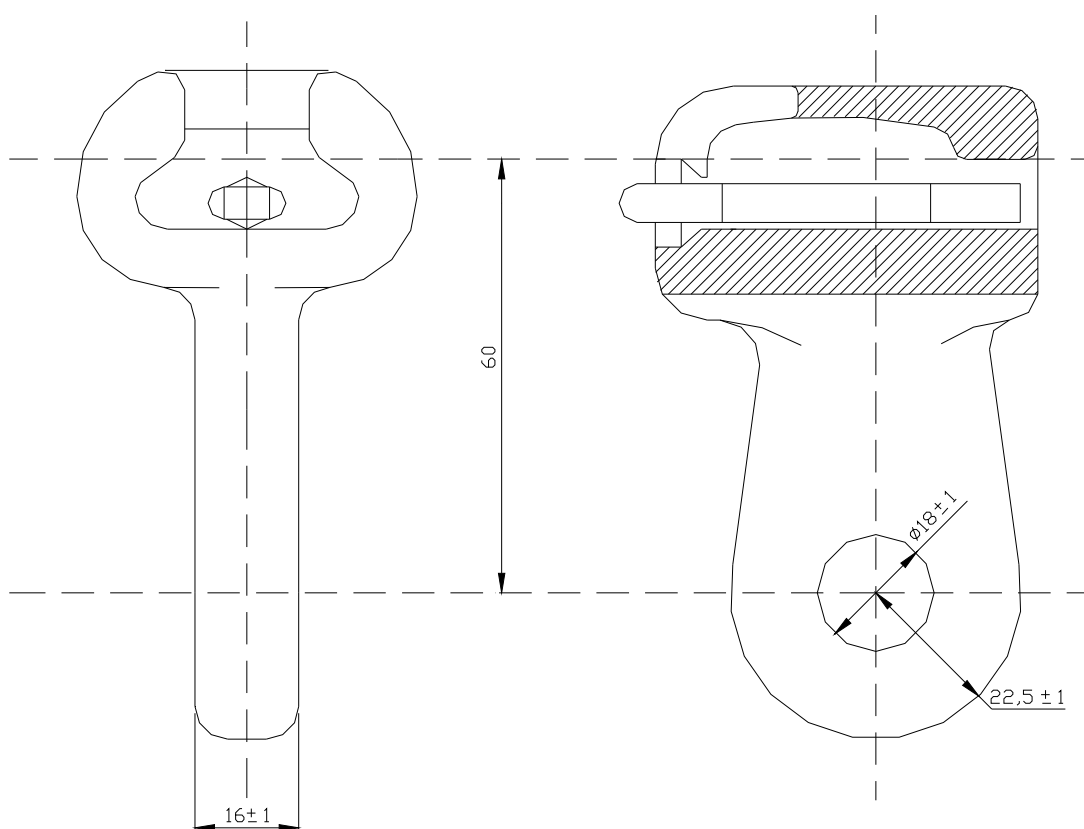
1. ÂMBITO DE APLICAÇÃO

Esta especificação se aplica às linhas de transmissão do Grupo CPFL.

2. DESCRIÇÃO SUSCINTA

Concha olhal paralela para engate bola para suspensão, espessura de 16 mm, furo de 18 mm.

3. DESENHO DO MATERIAL



4. CARACTERÍSTICAS GERAIS

- 3.1. Conforme desenho acima.
- 3.2. Ruptura mínima de 120 kN.
- 3.3. Dimensões em milímetros.
- 3.4. Engate bola conforme ABNT-NBR 7108, classe 16 e NBR 7095.

5. MATERIAL

- 5.1. Corpo em aço carbono forjado SAE – 1030 ou ferro fundido nodular.
- 5.2. Cupilha em latão TOMBACK ou aço inoxidável conforme NBR-7107.



Tipo de Documento:	Especificação Técnica
Área de Aplicação:	Linhas de Transmissão
Título do Documento:	Concha Olhal Paralela 16 mm furo de 18 mm

6. ACABAMENTO

Galvanização a quente conforme NBR-6323.

7. IDENTIFICAÇÃO

Deve ser estampado de forma legível e indelével nome ou marca do fabricante e a ruptura mínima.

8. CÓDIGO SAP

50.000.001.280.

9. REFERÊNCIA

BX-A4-23.042-Camp.

N. Documento:	Categoria:	Versão:	Aprovado por:	Data Publicação:	Página:
6018	Manual	1.1	Paulo Ricardo Bombassaro	18/12/2013	2 de 2