

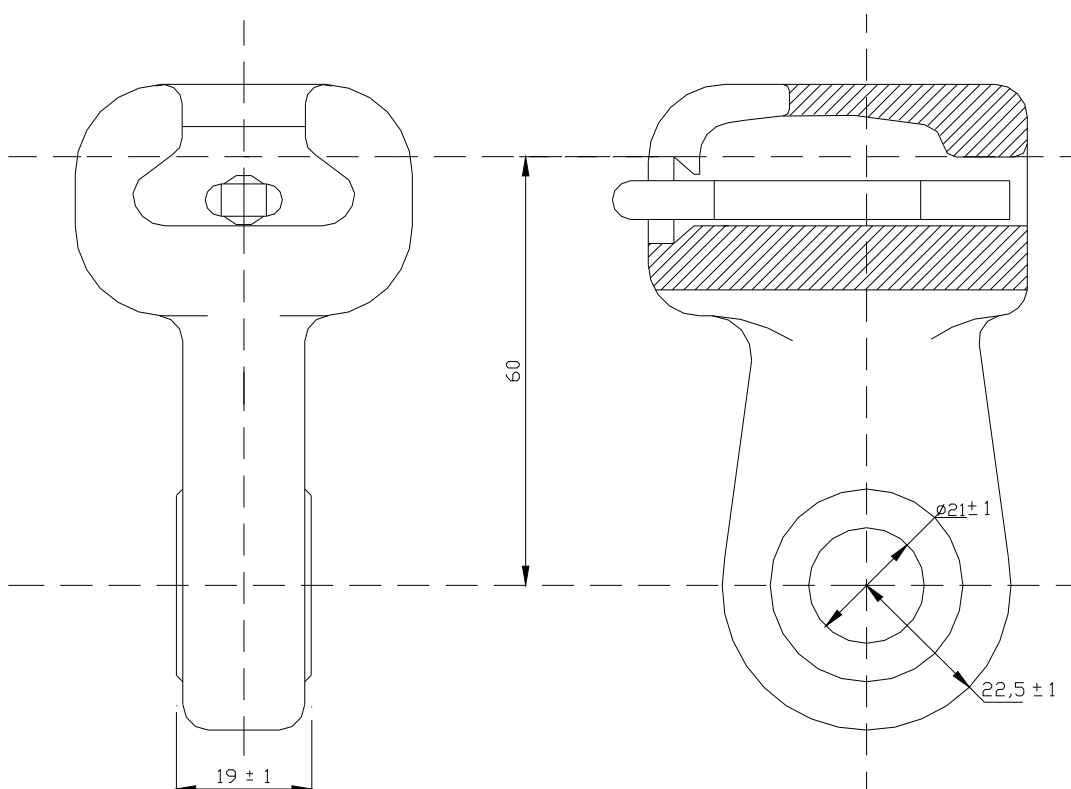
## 1. ÂMBITO DE APLICAÇÃO

Esta especificação se aplica às linhas de transmissão do Grupo CPFL Energia.

## 2. DESCRIÇÃO SUSCINTA

Concha olhal paralela para engate bola para encabeçamento, espessura de 19 mm, furo de 21 mm.

## 3. DESENHO DO MATERIAL



## 4. CARACTERÍSTICAS GERAIS

- 3.1. Conforme desenho acima.
- 3.2. Ruptura mínima de 120 kN.
- 3.3. Dimensões em milímetros.
- 3.4. Engate bola conforme ABNT-NBR 7108, classe 16 e NBR 7095.

## 5. MATERIAL

- 5.1. Corpo em aço carbono forjado SAE – 1030 ou ferro fundido nodular.
- 5.2. Cupilha em latão TOMBACK ou aço inoxidável conforme NBR-7107.



Tipo de Documento:	Especificação Técnica
Área de Aplicação:	Linhas de Transmissão
Título do Documento:	Concha Olhal Paralela 19 mm furo 21 mm - Ancoragem

## 6. ACABAMENTO

Galvanização a quente conforme NBR-6323.

## 7. IDENTIFICAÇÃO

Deve ser estampado de forma legível e indelével nome ou marca do fabricante e a ruptura mínima.

## 8. CÓDIGO SAP

50.000.001.282.

## 9. REFERÊNCIA

BX-A4-23.028-Camp.

N. Documento:	Categoria:	Versão:	Aprovado por:	Data Publicação:	Página:
6019	Manual	1.1	Paulo Ricardo Bombassaro	18/12/2013	2 de 2