

1. ÂMBITO DE APLICAÇÃO

Esta especificação se aplica às linhas de transmissão do Grupo CPFL Energia.

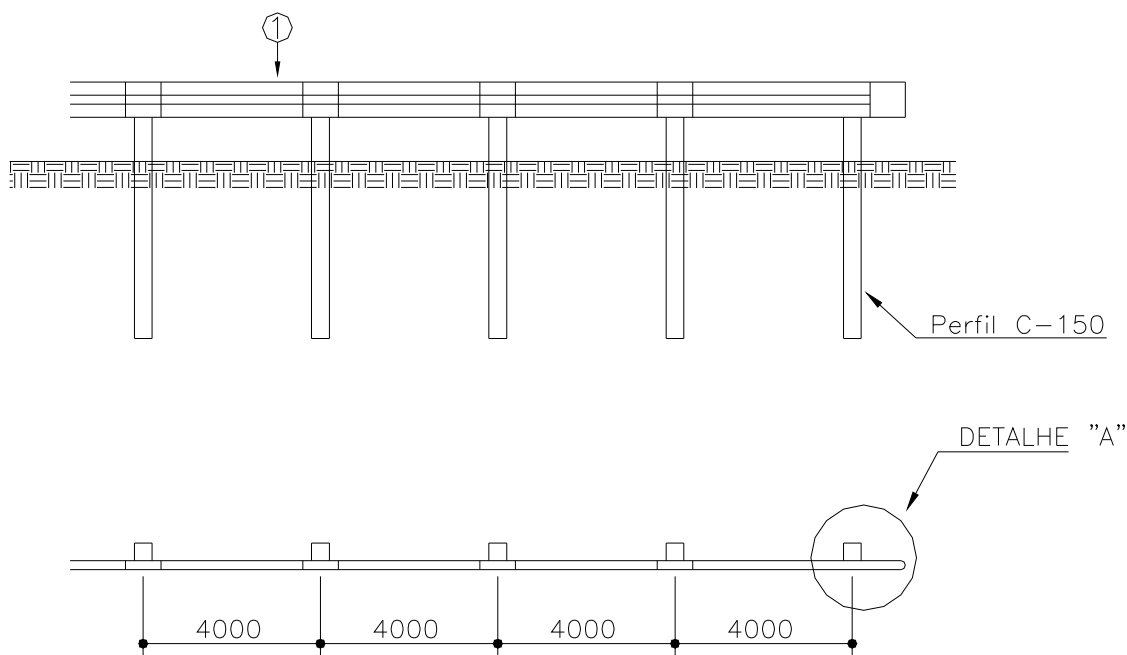
2. DESCRIÇÃO SUSCINTA

Defensa singela direta em perfil W-ABNT, 4.300 mm de comprimento, 306 mm de largura, 3 mm de espessura.

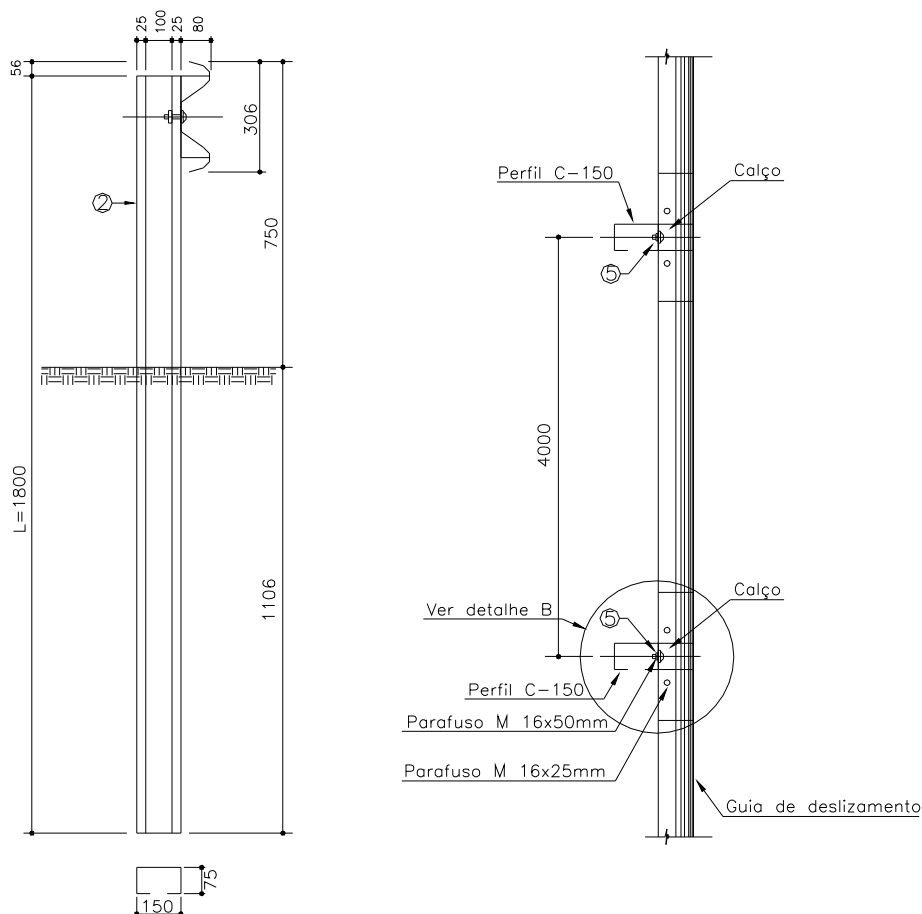
3. DESENHO DO MATERIAL

Item	Descrição
1	Perfis W ABNT 4300 x 306 x 3
2	Postes 150 x 75 x 25 x 4,76 L= 1800
3	Calços 200 x 70 x 85 x 5
4	Ancoragem 400 x 150 x 3
5	Conjunto: Parafusos M16 x 50 e M16 x 25 mm + porcas + arruelas + plaquetas

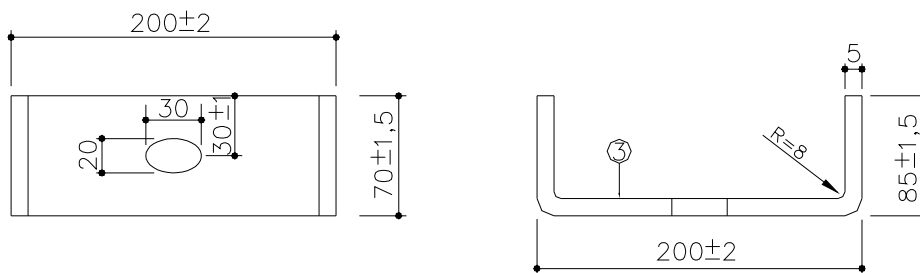
3.1. Item 1



3.2. Item 2

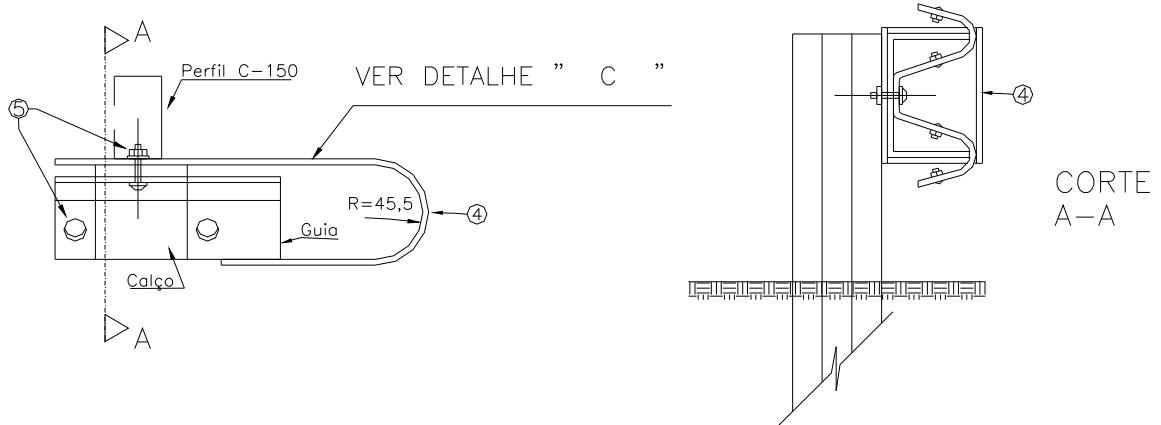


3.3. Item 3

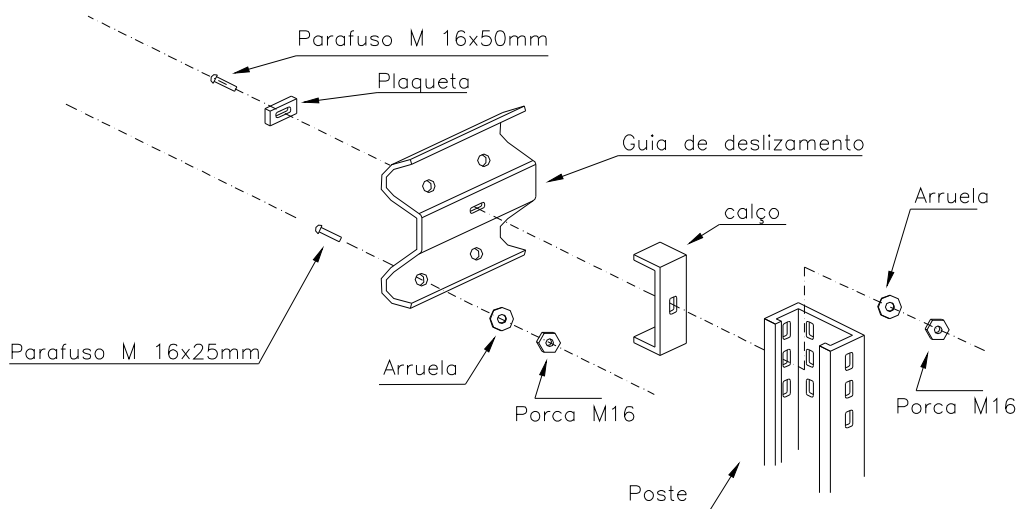


CALÇO

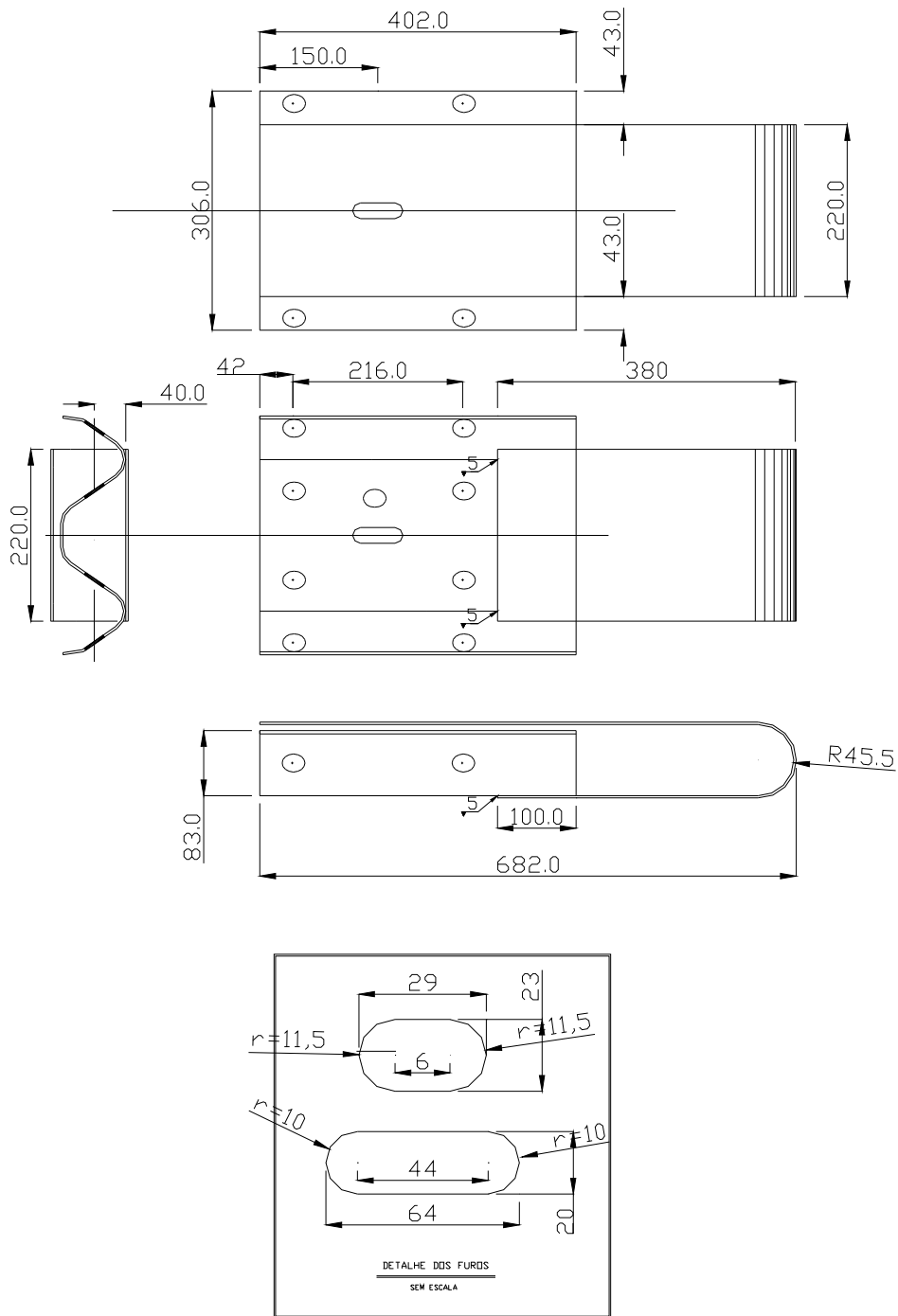
3.4. Item 4 – detalhe “ A “



3.5. Item 5 – detalhe “ B “



3.6. Detalhe C





Tipo de Documento:	Especificação Técnica
Área de Aplicação:	Linhas de Transmissão
Título do Documento:	Defensa Metálica Perfil - W 4300x306x3 mm

4. CARACTERÍSTICAS GERAIS

- 3.1. Conforme desenho acima.
- 3.2. Todas as medias tem uma tolerância de ± 2 mm

5. MATERIAL

- 5.1. Aço carbono.

6. ACABAMENTO

Galvanização a quente conforme NBR-6323.

7. IDENTIFICAÇÃO

Deve ser estampado de forma legível e indelével nome ou marca do fabricante.

8. CÓDIGO SAP

50.000.001.069.

9. REFERÊNCIA

BX-A2-20.866-Camp.

N. Documento: 6022	Categoria: Manual	Versão: 1.1	Aprovado por: Paulo Ricardo Bombassaro	Data Publicação: 18/12/2013	Página: 5 de 5
-----------------------	----------------------	----------------	---	--------------------------------	-------------------