

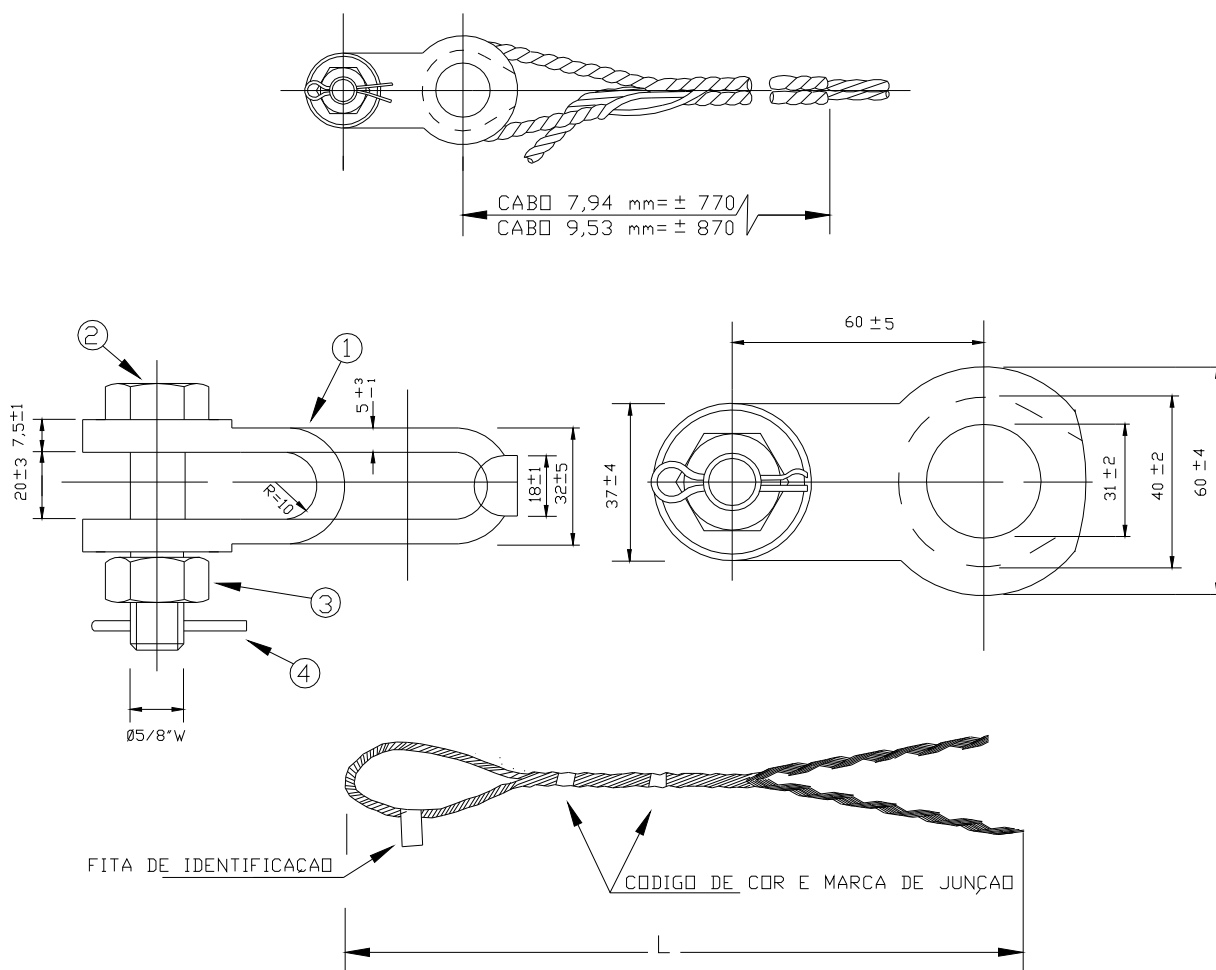
1. ÂMBITO DE APLICAÇÃO

Esta especificação se aplica às linhas de transmissão da CPFL Paulista e CPFL Piratininga.

2. DESCRIÇÃO SUCINTA

Grampo de ancoragem preformado, para cabo pára-raios de aço galvanizado 7,94 e 9,53 mm EHS.

3. DESENHO DO MATERIAL



Item	Diâmetro (mm)	Comprimento (L)	Diâmetro cada vareta	Varetas por conjunto	Código de cor	Material	Código SAP
1	7,94	790	2,54	5	Preto	Aço galv.	50.000.001.119
2	9,53	890	2,54	6	Laranja	Aço galv.	50.000.001.120



Tipo de Documento: Especificação Técnica
Área de Aplicação: Linhas de Transmissão
Título do Documento: Grampo de Ancoragem Preformado PR 7.94 e 9.53 mm

4. CARACTERÍSTICAS GERAIS

- 3.1. Conforme desenho acima e NBR-7095.
- 3.2. Ruptura mínima de 100% da carga de ruptura do cabo utilizado.
- 3.3. Escorregamento de 80% da carga de ruptura do cabo utilizado.
- 3.4. Sentido da hélice à esquerda.
- 3.5. Dimensões em milímetros.

5. MATERIAL

Item	Denominação	Material	Quantidade
1	Corpo	Ferro nodular	1
2	Parafuso	Aço SAE – 1045	1
3	Porca	Aço SAE – 1010 a 1020	1
4	Cupilha	Latão TOMBACK ou aço inoxidável (NBR 9893)	1

6. ACABAMENTO

Componentes ferrosos galvanização a quente conforme NBR-6323.

7. IDENTIFICAÇÃO

Deve ser estampado na manilha de forma legível e indelével nome ou marca do fabricante, referência e a carga de ruptura.

8. REFERÊNCIA

BX-A4-28.052-Camp.

9. REGISTRO DE REVISÃO

Versão Anterior	Alteração	Responsável
1.0	1. Substituição do desenho e acerto do código SAP. 2. Inclusão do registro de revisão	CAC