

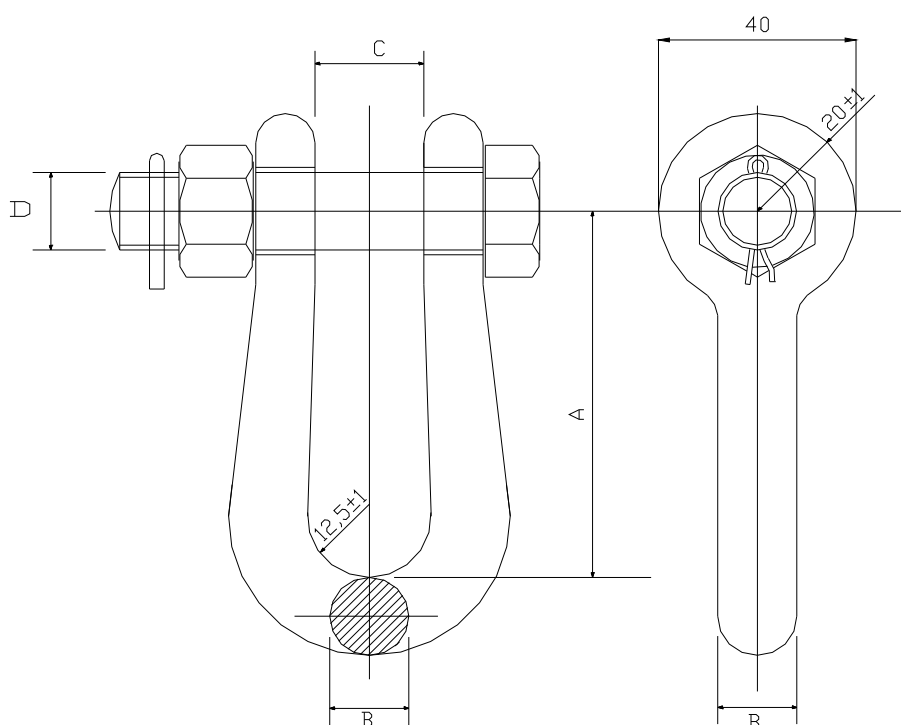
1. ÂMBITO DE APLICAÇÃO

Esta especificação se aplica às linhas de transmissão do Grupo CPFL.

2. DESCRIÇÃO SUSCINTA

Manilha de aço forjado galvanizado a quente, parafuso em aço galvanizado com porca e contrapino.

3. DESENHO DO MATERIAL



4. CARACTERÍSTICAS GERAIS

3.1. Conforme desenho e tabela abaixo.

Tipo	Dimensões (mm)				Carga de Ruptura (Kgf)	Código
	A	B	C	D		
16 mm	75	16	22	16	12.000	5000001011
19 mm	90	19	22	19	16.000	5000001012
M-1	85	16	22	19	11.000	5000002284
M-2	85	16	22	19	13.000	5000002299
M-3	85	19	22	19	20.000	



Tipo de Documento:	Especificação Técnica
Área de Aplicação:	Linhas de Transmissão
Título do Documento:	Manilha Aço Galvanizado de 16 e 19 mm - A 22 mm

5. MATERIAL

- 5.1. Corpo em aço forjado SAE 1040 a 1045.
- 5.2. Parafuso em aço SAE 1045.
- 5.3. Porca em aço SAE 1020.
- 5.4. Cupilha em latão TOMBACK ou aço inoxidável conforme NBR-9893.

6. ACABAMENTO

Galvanização a quente conforme NBR-6323.

7. IDENTIFICAÇÃO

Deve ser estampado de forma legível e indelével, no mínimo nome ou marca do fabricante e a resistência mecânica.

8. REFERÊNCIA

BX-A4-23.036-Camp.

N. Documento:	Categoria:	Versão:	Aprovado por:	Data Publicação:	Página:
6041	Manual	1.1	Paulo Ricardo Bombassaro	19/12/2013	2 de 2