

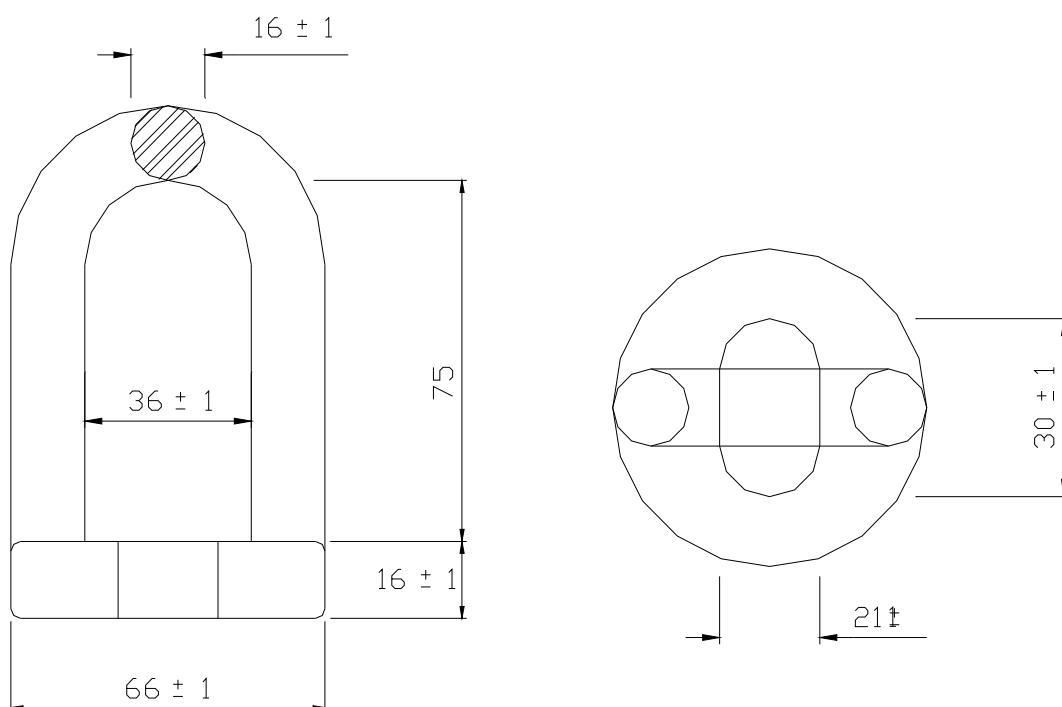
## 1. ÂMBITO DE APLICAÇÃO

Esta especificação se aplica às linhas de transmissão do Grupo CPFL.

## 2. DESCRIÇÃO SUSCINTA

Olhal para parafuso de 16 a 19 mm, espessura do olhal de 16 mm abertura de 36 mm.

## 3. DESENHO DO MATERIAL



## 4. CARACTERÍSTICAS GERAIS

- 3.1. Conforme desenho acima e NBR 7095.
- 3.2. Ruptura mínima de 120 kN.
- 3.3. Dimensões em milímetros.

## 5. MATERIAL

- 5.1. Corpo em aço carbono forjado SAE - 1040 a 1045 ou ferro fundido nodular.

## 6. ACABAMENTO

Componentes ferrosos galvanização a quente conforme NBR-6323.



Tipo de Documento:	Especificação Técnica
Área de Aplicação:	Linhas de Transmissão
Título do Documento:	Olhal para Parafuso de 16 mm - Abertura 36 mm

## 7. IDENTIFICAÇÃO

Deve ser estampado de forma legível e indelével nome ou marca do fabricante e a ruptura mínima.

## 8. CÓDIGO SAP

50.000.001.188.

## 9. REFERÊNCIA

BX-A4-23.108-Camp.

N. Documento:	Categoria:	Versão:	Aprovado por:	Data Publicação:	Página:
6043	Manual	1.1	Paulo Ricardo Bombassaro	19/12/2013	2 de 2