

Sumário

1.	OBJETIVO	1
2.	ÂMBITO DE APLICAÇÃO	1
3.	DEFINIÇÕES	1
4.	DOCUMENTOS DE REFERÊNCIA	1
5.	REGRAS BÁSICAS	1
6.	REGISTRO DE ALTERAÇÕES	2
7.	ANEXOS.....	3

1. OBJETIVO

Especificar as características técnicas do parafuso olhal utilizado em linhas de distribuição.

2. ÂMBITO DE APLICAÇÃO

2.1 Empresa

Distribuidoras do Grupo CPFL Energia.

2.2 Área

Engenharia, Operações de Subtransmissão, Suprimentos e Gestão de Ativos.

3. DEFINIÇÕES

3.1 Parafuso olhal

É uma ferragem com formato de parafuso com um olhal na extremidade para acoplamento de cabos.

4. DOCUMENTOS DE REFERÊNCIA

ABNT NBR 6323 – Galvanização por imersão a quente de produtos de aço e ferro fundido - especificação.

5. REGRAS BÁSICAS

5.1 Características gerais

O parafuso olhal deve ser em aço carbono SAE 1010 a 1050, forjado, galvanizado a quente, com rosca métrica de 152 mm de comprimento e porca quadrada ou sextavada. As demais dimensões devem ser conforme ANEXO A – Desenho, códigos e características dimensionais do Parafuso olhal.

5.2 Material

Deve ser de aço carbono SAE 1010 a 1050. Porca em aço carbono 1020 que pode ser quadrada ou sextavada de faces iguais.

5.3 Acabamento

Deve ser galvanizada a quente conforme NBR 6323.

5.4 Identificação

Deve ser gravado em seu corpo, de forma legível e indelével:

- a) Nome ou marca do fabricante;
- b) Ruptura mínima.

5.5 Acondicionamento

A fornecedor deverá garantir que a embalagem do material preserve seu desempenho e suas funcionalidades durante o transporte, movimentação e armazenamento. Sempre que necessário, deverá informar as condições especiais de transporte, movimentação e armazenamento. A embalagem deverá ser elaborada com material reciclável. Não serão aceitas embalagens elaboradas com poliestireno expandido, popularmente conhecido como "isopor".

6. REGISTRO DE ALTERAÇÕES

6.1 Colaboradores

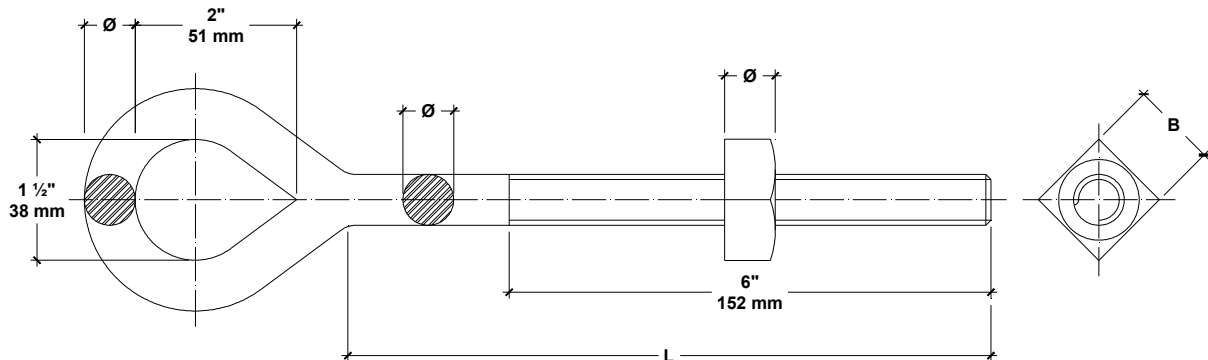
Empresa	Área	Nome
CPFL Paulista	REDN	Marcelo de Moraes
CPFL Piratininga	REDN	Celso Rogério Tomachuk dos Santos

6.2 Alterações

Versão Anterior	Data da Versão Anterior	Alterações em relação à Versão Anterior
1.0	13/06/2005	Corrigida a descrição conforme SapMM. Corrigidos os códigos de materiais para os parafusos de 254/9000 kg e de 355/9000 kg. Incluído item de registros de revisão.
1.1	16/07/2008	Alterada tipo de rosca withworth para rosca métrica. Incluiu o tipo de rosca para os parafusos.
1.2	16/07/2008	Erro do sistema.
1.3	19/12/2013	O conteúdo deste documento foi revisitado nesta data e nenhuma modificação se fez necessária. A formatação foi atualizada conforme norma interna vigente.

7. ANEXOS

ANEXO A - Desenho, códigos e características do Parafuso olhal



As medidas têm tolerância de $\pm 2\%$ com exceção do comprimento L.

\emptyset		L		B		Ruptura kg	Rosca	Código SAP
pol	mm	pol	mm	pol	mm			
$5/8$	16	14	355	$1 \frac{1}{16}$	27	6.300	M16x2	50000001200
		16	406					50000001201
$3/4$	19	8	203	$1 \frac{1}{4}$	31,7	9.000	M20x2,5	50000001202
		10	254					40000002939
		12	305					50000001203
		14	355					50000001205
		16	406					40000002940
		18	457					50000001206
		20	508					40000002941
		22	558					50000001207
		24	610					50000001208