

## Sumário

1. OBJETIVO .....	1
2. ÂMBITO DE APLICAÇÃO .....	1
3. DEFINIÇÕES.....	1
4. DOCUMENTOS DE REFERÊNCIA.....	1
5. REGRAS BÁSICAS .....	1
6. REGISTRO DE ALTERAÇÕES.....	2
7. ANEXOS.....	3

### 1. OBJETIVO

Especificar as características técnicas de parafuso olhal de 38x51 mm rosca total para aplicação em linhas de distribuição.

### 2. ÂMBITO DE APLICAÇÃO

Distribuidoras do Grupo CPFL Energia.

#### 2.1 Área

Engenharia, Operações de Subtransmissão, Suprimentos e Gestão de Ativos.

### 3. DEFINIÇÕES

#### 3.1 Parafuso olhal

É uma ferragem composta de um olhal ligado a um parafuso com comprimentos diversos dependendo da sua aplicação.

### 4. DOCUMENTOS DE REFERÊNCIA

ABNT NBR 6323 – Galvanização por imersão a quente de produtos de aço e ferro fundido - especificação.

### 5. REGRAS BÁSICAS

#### 5.1 Características gerais

O parafuso olhal deve ser em aço carbono SAE 1010 a 1050, forjado, galvanizado a quente, com rosca total métrica, com porca quadrada ou sextavada. As demais dimensões devem ser conforme ANEXO A – Desenho, códigos e características dimensionais do Parafuso olhal.

#### 5.2 Material

Deve ser de aço carbono SAE 1010 a 1050. Porca em aço carbono 1020 que pode ser quadrada ou sextavada de faces iguais.

Para os parafusos de 16 mm de diâmetro a rosca deve ser métrica M 16x2-8g.



**Público**

Tipo de Documento: Especificação Técnica

Área de Aplicação: Linhas de Transmissão

Título do Documento: Parafuso Olhal Furo de 38x51 mm - Rosca Total

Para os parafusos de 19 mm de diâmetro a rosca deve ser métrica M 20x2,5.

### 5.3 Acabamento

Deve ser galvanizada a quente conforme NBR 6323.

### 5.4 Identificação

Deve ser gravado em seu corpo, de forma legível e indelével:

- a) Nome ou marca do fabricante;
- b) Ruptura mínima.

### 5.5 Acondicionamento

A fornecedor deverá garantir que a embalagem do material preserve seu desempenho e suas funcionalidades durante o transporte, movimentação e armazenamento. Sempre que necessário, deverá informar as condições especiais de transporte, movimentação e armazenamento. A embalagem deverá ser elaborada com material reciclável. Não serão aceitas embalagens elaboradas com poliestireno expandido, popularmente conhecido como "isopor".

## 6. REGISTRO DE ALTERAÇÕES

### 6.1 Colaboradores

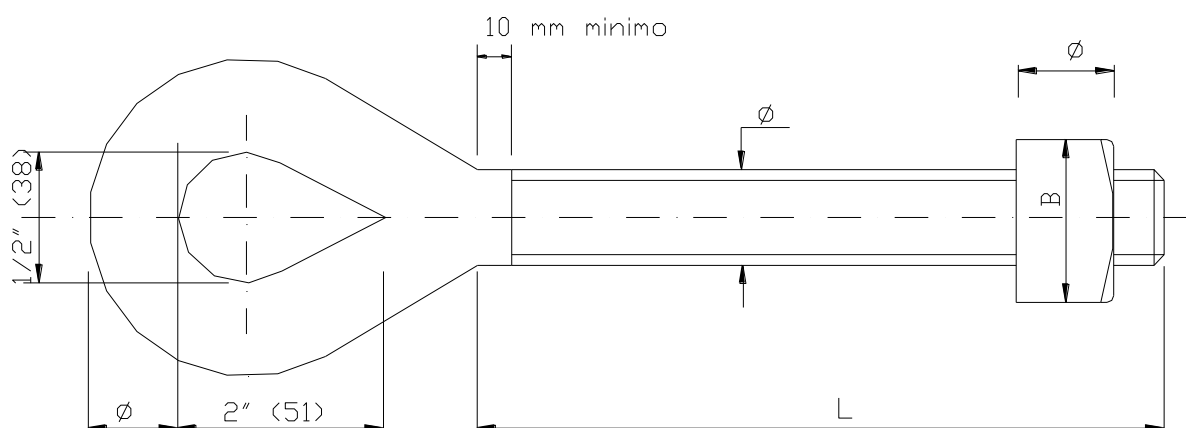
Empresa	Área	Nome
CPFL Paulista	REDN	Marcelo de Moraes
CPFL Piratininga	REDN	Celso Rogério Tomachuk dos Santos

### 6.2 Alterações

Versão Anterior	Data da Versão Anterior	Alterações em relação à Versão Anterior
1.2	----	Item 2, alterada descrição de rosca withworth para rosca métrica. Inseridos os itens 4.4 e 4.5 Item 9, incluído item de registros de revisão.
1.2	19/12/2013	Atualizada as normas de referência. A formatação foi atualizada conforme norma interna vigente.

**7. ANEXOS**

**ANEXO A – Desenho, códigos e características dimensionais do Parafuso olhal**



Todas as medidas têm uma tolerância de  $\pm 2\%$  com exceção em "L".

Item	Ø mm	Ø pol.	L		B (quadrada)		Ruptura mínima Kg	Código SAP
			pol.	mm	pol.	mm		
1	16	5/8"	10"	254	1 1/16"	27	6-300	40-000-002-974
2			12"	305				40-000-002-975
3			14"	355				40-000-002-976
4			16"	406				
5			18"	457				
6			20"	508				
7	19	3/4"	6"	152	1 1/4"	31,7	9-000	40-000-002-977
8			8"	203				
9			10"	254				
10			12"	305				
11			14"	355				
12			16"	406				
13			18"	457				
14			20"	508				
15			22"	558				
16			24"	610				
17			26"	660				

(\*) Este item deverá ser fornecido com 4 porcas