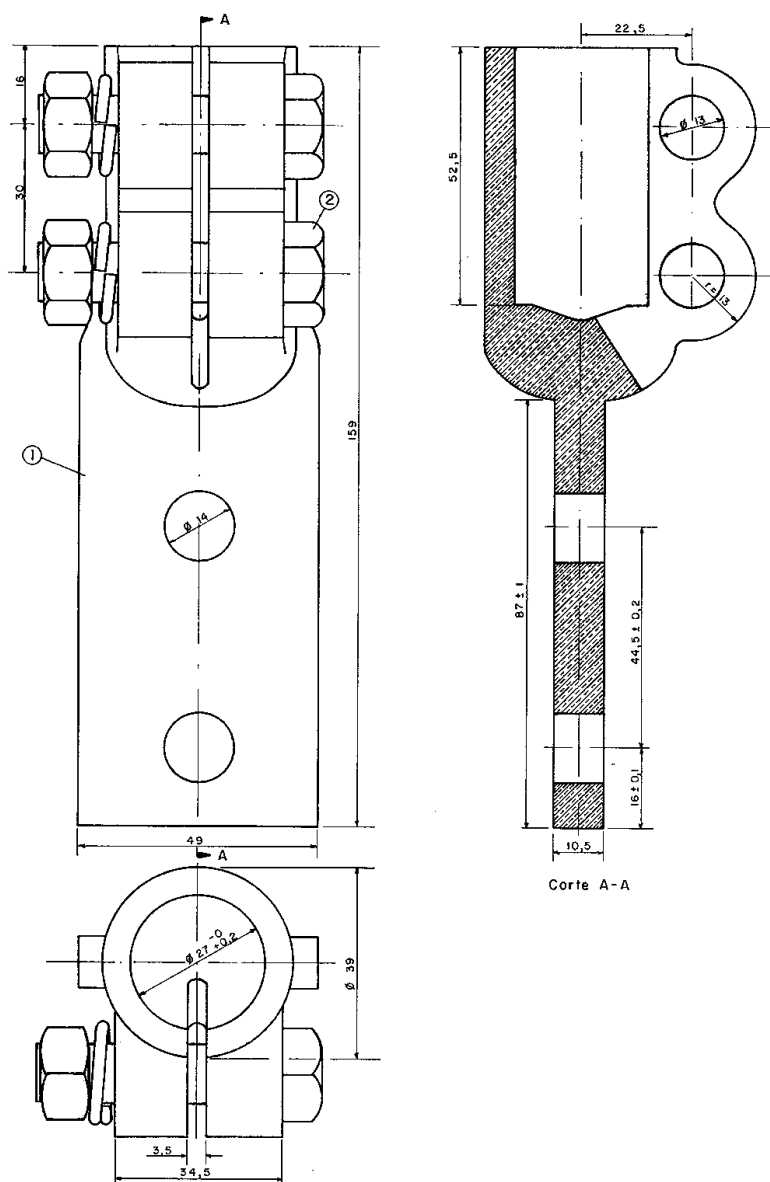



1 ÂMBITO DE APLICAÇÃO

Esta padronização se aplica às chaves a óleo de abertura em carga de 400 amperes e 15kV, instaladas nas redes de distribuição aéreas das distribuidoras do Grupo CPFL Energia.

2 DESENHO DO MATERIAL



Descrição	Código CPFL	Código RGE Sul	UnC
Conector Term CH óleo 400 A 15kV	50000001403	1100643	3023

	Tipo de Documento: Padrão Técnico
	Área de Aplicação: Distribuição
	Título do Documento: Conector Terminal para Chave a Óleo 15kV 400 A

3 CARACTERÍSTICAS GERAIS

Conforme o desenho acima e a especificação CPFL GED 710 – Conectores.

O conjunto deverá ser composto por um terminal de cobre estanhado (1) e dois parafusos M 12 x 50, com uma porca e uma arruela de pressão para cada parafuso (2), e assim deverá ser entregue.

4 MATERIAIS

Terminal de cobre com alto teor de cobre (superior a 85%) e baixo de zinco (inferior a 6%), estanho com espessura mínima de 8 µm e condutividade mínima entre 13 a 15 % IACS a 20°C.

Parafusos, porcas, arruelas lisas e arruelas de pressão: bronze.

5 ENSAIOS APLICÁVEIS

- Verificação geral
- Condutividade
- Revestimento de estanho
- Torção
- Aquecimento

6 IDENTIFICAÇÃO


No terminal deverá ser estampado de forma legível e indelével, no mínimo, o nome ou a marca do fabricante.

7 REGISTRO DE REVISÃO

Este padrão foi desenvolvido com a colaboração dos seguintes profissionais das empresas CPFL Energia:

Empresa	Colaborador
CPFL Paulista	Marcelo de Moraes
CPFL Piratininga	Antonio Carlos de Almeida Cannabrava
CPFL Santa Cruz	José Carlos Brizola Junior
CPFL Jaguari/Mococa/Leste e Sul Paulista	Marco Antonio Brito
RGE	Albino Marcelo Redmann
RGE Sul	Gilnei dos Santos

N.Documento: 6255	Categoria: Manual	Versão: 1.4	Aprovado por: Caius Vinicius S Malagoli	Data Publicação: 23/08/2017	Página: 2 de 3
----------------------	----------------------	----------------	--------------------------------------------	--------------------------------	-------------------

	Tipo de Documento: Padrão Técnico
	Área de Aplicação: Distribuição
	Título do Documento: Conector Terminal para Chave a Óleo 15kV 400 A

Alterações efetuadas:

Versão anterior	Data da publicação	1.1. Alteração
1.0	21/09/2005	- Alteração da condutividade mínima de 15 a 20% para 13 a 15% IACS , devido às ligas disponíveis no mercado para atender as especificações mecânicas do conector.
1.1	15/12/2006	- Foi incluído o número da UnC; - O item Características Gerais foi alterado para melhor compreensão. - Foram incluídos os nomes dos colaboradores das distribuidoras usuárias do material.
1.2	15/12/2006	- Erro do sistema
1.3	15/06/2012	- Incluído código RGE Sul

N.Documento: 6255	Categoria: Manual	Versão: 1.4	Aprovado por: Caius Vinicius S Malagoli	Data Publicação: 23/08/2017	Página: 3 de 3
----------------------	----------------------	----------------	--------------------------------------------	--------------------------------	-------------------