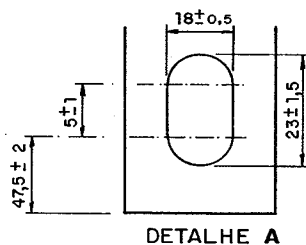
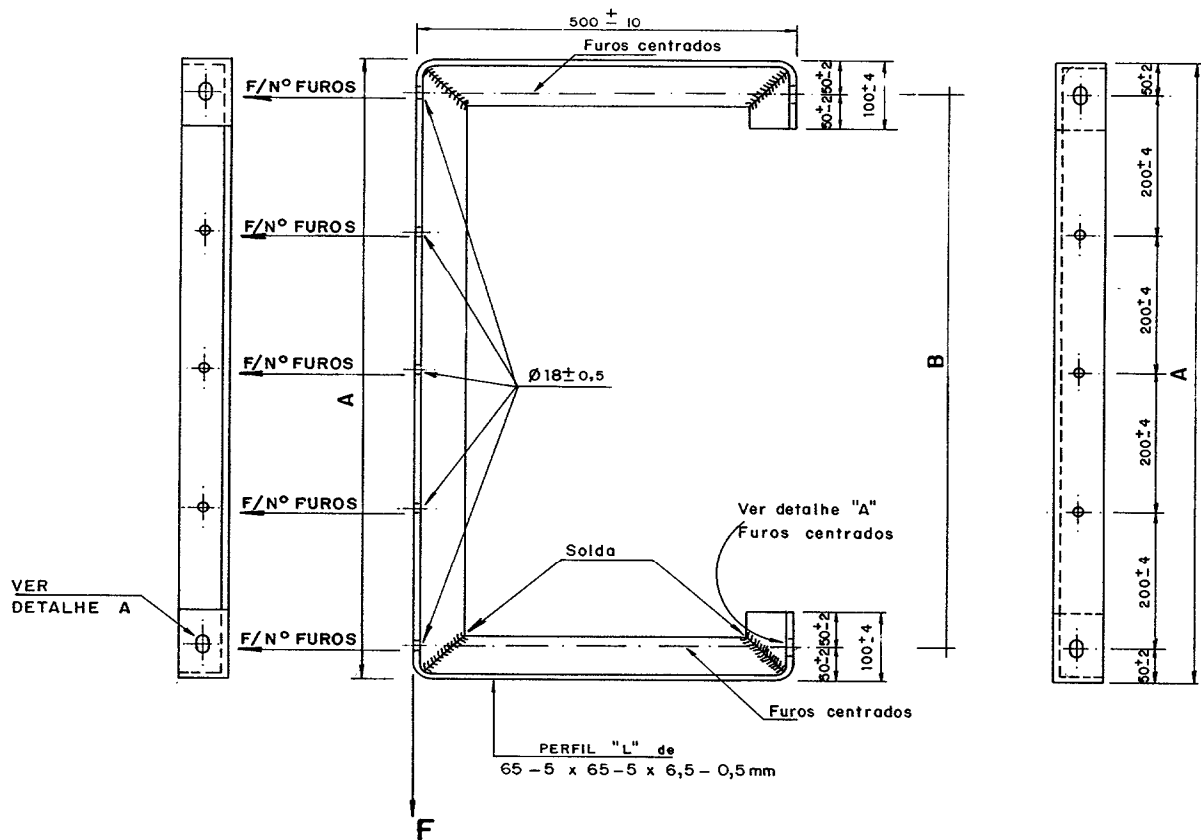


## 1. ÂMBITO DE APLICAÇÃO

Esta padronização se aplica nas redes de distribuição secundárias das distribuidoras do Grupo CPFL Energia.

## 2. DESENHO DO MATERIAL



A (mm)	Nº de furos na cota "A"	B (mm)	Código de Material	UnC
700 ± 15	4	600 ± 3	40000002818	92818
900 ± 20	5	800 ± 3	40000002817	92817



Tipo de Documento:	Padrão Técnico
Área de Aplicação:	Distribuição
Título do Documento:	Afastador de Armação Secundária

### 3. NORMAS E DOCUMENTOS COMPLEMENTARES

GED 613 - Ferragens Eletrotécnicas

### 4. MATERIAL

Aço carbono ABNT 1010 a 1020, laminado;

### 5. ACABAMENTO

O afastador deve ter superfícies lisas, uniformes e contínuas, sem saliências pontiagudas, arestas cortantes, cantos vivos ou outras imperfeições.

Deve ser zincado pelo processo de imersão a quente.

### 6. IDENTIFICAÇÃO

Deve ser adequadamente identificado, de modo legível e indelével com o nome ou marca do fabricante e data de fabricação na peça, e lote de fabricação no relatório de ensaios de recebimento.

### 7. CARACTERÍSTICAS TÉCNICAS

#### 7.1 Características Geométricas e Dimensionais

Conforme indicado em desenho.

#### 7.2 Características Mecânicas

A cinta corretamente instalada deve resistir aos seguintes esforços mecânicos aplicados durante 01 (um) minuto:

- carga nominal:  $F = 300 \text{ daN}$
- carga mínima sem deformação permanente :  $F = 500 \text{ daN}$
- carga mínima de ruptura:  $F = 600 \text{ daN}$
- Os esforços horizontais e verticais não devem ser aplicados simultaneamente.

### 8. ACONDICIONAMENTO

O fornecedor deve garantir que a embalagem do material preserve seu desempenho e suas funcionalidades durante o transporte, movimentação e armazenamento. Sempre que necessário, deve informar as condições especiais de transporte, movimentação e armazenamento.

A embalagem deve ser elaborada com material reciclável. Não será aceita embalagens elaboradas com poliestireno expandido, popularmente conhecido como “isopor”.



Tipo de Documento:	Padrão Técnico
Área de Aplicação:	Distribuição
Título do Documento:	Afastador de Armação Secundária

## 9. REQUISITOS AMBIENTAIS

No processo de produção deve ser minimizada ou evitada a geração de impactos ambientais negativos. Caso esta atividade produtiva se enquadre na Resolução CONAMA N° 237/97 de 19 de dezembro de 1997, o fornecedor deverá apresentar uma cópia da Licença Ambiental de Operação (LO), para a homologação deste material. Para a homologação o fornecedor deve também apresentar alternativa(s) para o descarte do material após o final de sua vida útil.

## 10. REGISTROS DE REVISÃO

Este padrão foi desenvolvido com a colaboração dos seguintes profissionais das empresas CPFL Energia:

Empresa	Colaborador
CPFL Paulista	José Aparecido Cavalcante
CPFL Piratininga	Celso Rogerio Tomachuk dos Santos
CPFL Santa Cruz	José Roberto Paiffer
RGE	Albino Marcelo Redmann
CPFL Jaguari/Mococa/Leste e Sul Paulista	Marco Antonio Brito

Alterações efetuadas:

Versão anterior	Data da versão anterior	Alterações em relação à versão anterior
1.2	24/10/2003	- Unificação da padronização para a CPFL Paulista, CPFL Piratininga, CPFL Santa Cruz e RGE.
2.0	06/12/2007	- Incluídas as UnCs para os afastadores de 700 mm e 900 mm.