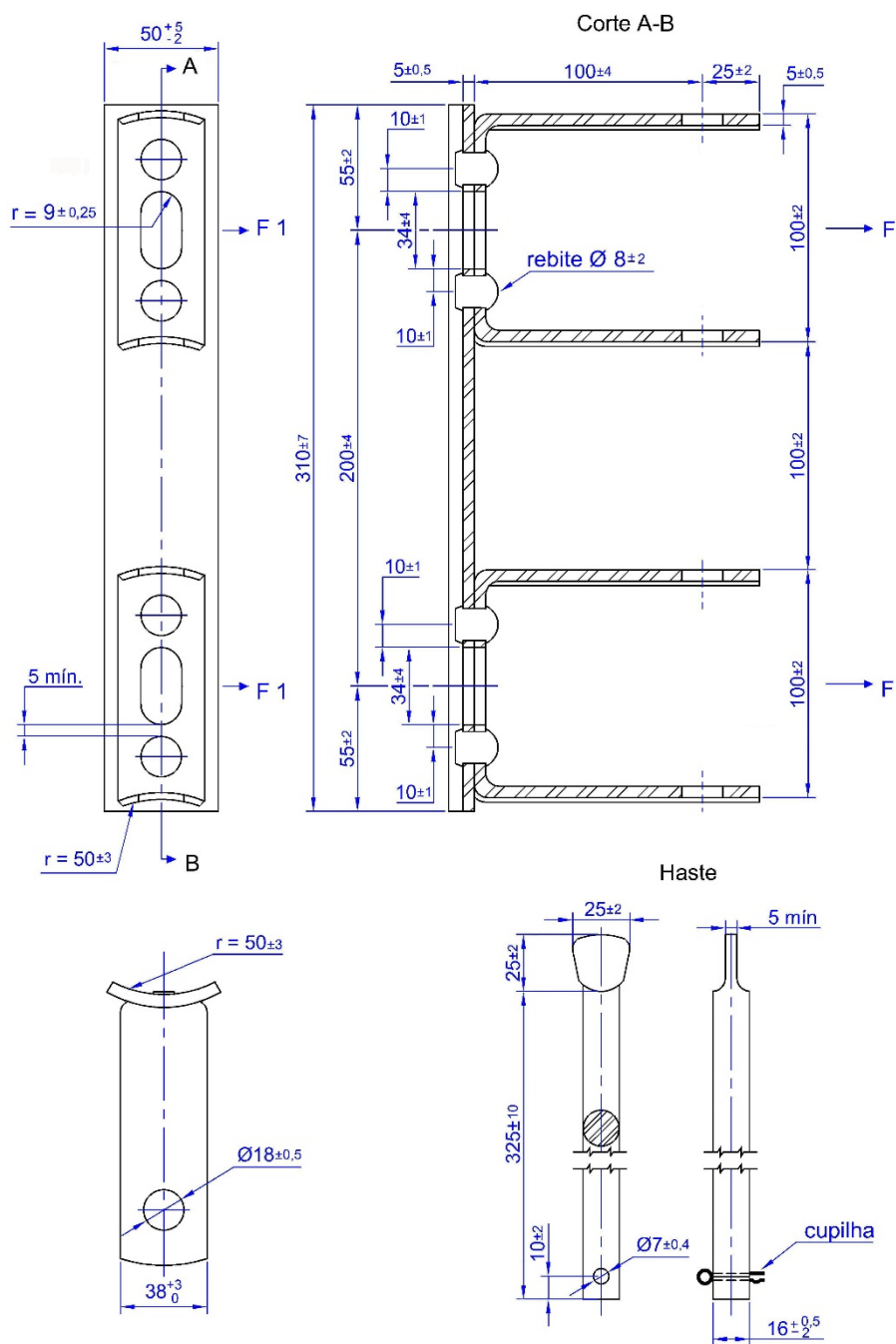



## 1. ÂMBITO DE APLICAÇÃO

Esta padronização se aplica nas redes secundárias aéreas de todas as distribuidoras do Grupo CPFL Energia.

## 2. DESENHO DO MATERIAL



	Tipo de Documento: Padrão Técnico
	Área de Aplicação: Distribuição
	Título do Documento: Armação Secundária de Dois Estribos

Código CPFL	Código RGE Sul
50000015743	700003

### 3. CARACTERÍSTICAS GERAIS

Conforme o desenho acima, a NBR 8158 - Ferragens Eletrotécnicas para Redes Aéreas Urbana e Rurais de Distribuição de Energia Elétrica, a NBR 8159 - Ferragens Eletrotécnicas para Redes Aéreas Urbana e Rurais de Distribuição de Energia Elétrica – Formatos, Dimensões e Tolerâncias e o GED 613 – Ferragens Eletrotécnicas.

As partes superior e inferior da armação poderão ser planas, ou seja, sem abaulamento, desde que atenda as resistências mecânicas especificadas. A parte da armação para fixação no poste deverá continuar sendo abaulada.

### 4. MATERIAL

Corpo da armação e haste: aço carbono ABNT 1010 a 1020, laminado ou trefilado.

### 5. ACABAMENTO

A armação deverá ter superfície lisa, uniforme e contínua, sem saliências pontiagudas, arestas cortantes, cantos vivos ou outras imperfeições.

A armação e a haste deverão ser zincadas pelo processo de imersão a quente.

Deverá ser fornecida montada, conforme indicado no desenho, com as respectivas haste e cupilha.

### 6. RESISTÊNCIA MECÂNICA

Corretamente instalada no seu modo de utilização com o isolador roldana ou peça rígida geometricamente equivalentes, deverá resistir aos seguintes esforços, aplicados simultaneamente no isolador durante 1 (um) minuto:

- carga mínima de ruptura a tração  $F = 1.000 \text{ daN}$ ;
- carga mínima  $F = 800 \text{ daN}$ , sem apresentar deformação permanente;
- carga mínima  $F_1 = 180 \text{ daN}$ , com flecha residual máxima de 5 mm.


### 7. IDENTIFICAÇÃO

Na peça deverão ser estampados de forma legível e indelével, no mínimo nome ou a marca do fabricante.

### 8. ACONDICIONAMENTO

O fornecedor deverá garantir que a embalagem do material preserve seu desempenho e suas funcionalidades durante o transporte, movimentação e armazenamento.

N.Documento: 907	Categoria: Manual	Versão: 2.5	Aprovado por: Caius Vinicius S Malagoli	Data Publicação: 03/10/2017	Página: 2 de 4
---------------------	----------------------	----------------	--	--------------------------------	-------------------

	Tipo de Documento: Padrão Técnico
	Área de Aplicação: Distribuição
	Título do Documento: Armação Secundária de Dois Estribos

A embalagem deverá ser elaborada com material reciclável. Não serão aceitas embalagens elaboradas com poliestireno expandido, popularmente conhecido como “isopor”.

## 9. REQUISITOS AMBIENTAIS

No processo de produção deverá ser minimizada ou evitada a geração de impactos ambientais negativos. Caso esta atividade produtiva se enquadre na Resolução CONAMA Nº 237/97 de 19 de dezembro de 1997, o fornecedor deverá apresentar uma cópia da Licença Ambiental de Operação (LO), para a homologação deste material. Para a homologação, o fornecedor deverá apresentar também alternativa(s) para o descarte do material após o final de sua vida útil.

## 10. ENSAIOS

Os ensaios deverão ser realizados conforme o GED 613.

### 1. ENSAIOS DE RECEBIMENTO

- Inspeção geral.
- Verificação dimensional.
- Ensaio de resistência às trações conforme o desenho.
- Ensaio de revestimento de zinco.

### 2. ENSAIOS DE TIPO

- Inspeção geral.
- Verificação dimensional.
- Ensaio de resistência às trações conforme o desenho.
- Ensaio de revestimento de zinco.
- Ensaio de corrosão por exposição à névoa salina.
- Ensaio de composição química do aço e do revestimento.
- Apresentar alternativa(s) para o descarte deste material após o fim de sua vida útil.
- Apresentar uma cópia da Licença Ambiental de Operação (LO).

## 11. REGISTRO DE REVISÃO

Este documento foi revisado com a colaboração dos seguintes profissionais das empresas da CPFL Energia.

N.Documento: 907	Categoria: Manual	Versão: 2.5	Aprovado por: Caius Vinicius S Malagoli	Data Publicação: 03/10/2017	Página: 3 de 4
---------------------	----------------------	----------------	--	--------------------------------	-------------------



Tipo de Documento: Padrão Técnico  
Área de Aplicação: Distribuição  
Título do Documento: Armação Secundária de Dois Estribos

<b>Empresa</b>	<b>Colaborador</b>
CPFL Paulista	Marcelo de Moraes
CPFL Piratininga	Antonio Carlos de Almeida Cannabrava
CPFL Santa Cruz	José Carlos Brizola Junior
CPFL Jaguari/Mococa/Leste e Sul Paulista	Marco Antonio Brito
RGE	Albino Marcelo Redmann
RGE Sul	Carlos Eduardo Balvedi

Alterações efetuadas:

<b>Versão anterior</b>	<b>Data da versão anterior</b>	<b>Alterações em relação à versão anterior</b>
1.1	13/06/2003	Unificação da especificação para a CPFL Paulista, CPFL Piratininga, CPFL Santa Cruz e RGE.
2.0	10/07/2007	Inclusão da possibilidade de fabricação da armação com as partes superior e inferior planas.
2.1	29/10/2007	- Em Âmbito de Aplicação foram acrescentadas as distribuidoras que faltavam; - Foram retirados os códigos da RGE e da Santa Cruz.
2.2	16/05/2012	- Erro do sistema GED.
2.3	16/05/2012	- Unificação coma RGE Sul.