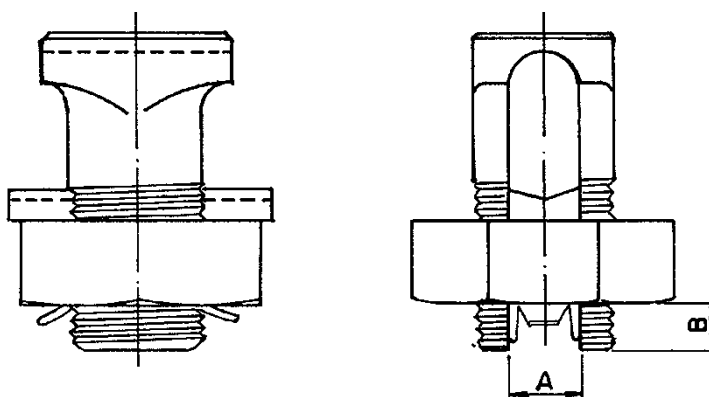


1. AMBITO DE APLICAÇÃO

Esta Padronização se aplica nas redes primárias das concessionárias do Grupo CPFL Energia.

2. DESENHO DO MATERIAL



Condutores Cobre (AWG/MCM)		Dimensões (mm) Mínimo		Código CPFL	Código RGE Sul	UnC
Principal	Derivação	A	B			
Fio10 - fio 6	Fio10 - fio 6	4,5	2,0	50000001394	1100039	-
Fio 4 - 2	Fio 8 - 2	8,3	2,5	50000001395	1100041	91395
2 - 2/0	8 - 2/0	11,4	3,0	50000001396	1100639	6733
4 - 4/0	4 - 4/0	14,0	5,0	50000001397	1100640	-
3/0 - 350	2 - 350	18,0	7,0	40000003076	1100638	-

3. NORMAS E DOCUMENTOS COMPLEMENTARES


GED 710 – Conectores.

4. MATERIAL

Liga de cobre contendo no mínimo 85% de cobre e no máximo 5% de zinco.

5. ACABAMENTO

O conector deverá ter superfícies lisas, uniformes e contínuas, sem saliências pontiagudas, arestas cortantes ou outras imperfeições.

	Tipo de Documento:	Padrão Técnico
	Área de Aplicação:	Distribuição
	Título do Documento:	Conector Parafuso Fendido Cobre

6. IDENTIFICAÇÃO

Deverá ser gravado no corpo do conector de forma legível e indelével, no mínimo:

- O nome ou a marca do fabricante;
- A seção (mm²) ou a bitola (AWG/MCM) do condutor.
- O mês, o ano e o lote de fabricação, no corpo do conector ou no laudo técnico de recebimento.

7. ENSAIOS DE RECEBIMENTO

Realizar os ensaios abaixo conforme a especificação CPFL número GED 710 – Conectores.

- 7.1 - Verificação geral
- 7.2 - Resistência elétrica da conexão
- 7.3 - Torção
- 7.4 - Tração
- 7.5 - Força de aperto
- 7.6 - Relaxamento
- 7.7 - Efeito mecânico sobre o condutor tronco
- 7.8 - Aquecimento

8. ACONDICIONAMENTO

O fornecedor deverá garantir que a embalagem do material preserve seu desempenho e suas funcionalidades durante o transporte, movimentação e armazenamento. Sempre que necessário, deverá informar as condições especiais de transporte, movimentação e armazenamento.


A embalagem deverá ser elaborada com material reciclável. Não serão aceitas embalagens elaboradas com poliestireno expandido, popularmente conhecidas como “isopor”.

9. REQUISITOS AMBIENTAIS

No processo de produção deverá ser minimizada ou evitada a geração de impactos ambientais negativos. Caso esta atividade produtiva se enquadre na Resolução CONAMA N° 237 de 19 de dezembro de 1997, o fornecedor deverá apresentar uma cópia da Licença Ambiental de Operação (LO), para a homologação deste material.

Para a homologação, o fornecedor deverá também apresentar alternativa(s) para o descarte do material após o final de sua vida útil.

N.Documento: 943	Categoria: Manual	Versão: 2.4	Aprovado por: Caius Vinicius S Malagoli	Data Publicação: 23/08/2017	Página: 2 de 3
---------------------	----------------------	----------------	--	--------------------------------	-------------------

	Tipo de Documento:	Padrão Técnico
	Área de Aplicação:	Distribuição
	Título do Documento:	Conector Parafuso Fendido Cobre

10. REGISTROS DE REVISÃO

Este padrão foi desenvolvido com a colaboração dos seguintes profissionais das empresas CPFL Energia:

Empresa	Colaborador
CPFL Paulista	Marcelo de Moraes
CPFL Piratininga	Celso Rogério Tomachuk dos Santos
CPFL Santa Cruz	José Carlos Brizola Junior
CPFL Jaguari, Mococa, Leste e Sul Paulista	Marco Antonio Brito
RGE	Albino Marcelo Redmann
RGE Sul	Gilnei dos Santos

Alterações efetuadas:

Versão anterior	Data da versão anterior	Alterações em relação à versão anterior
1.2	24/09/2003	Unificação da especificação para a CPFL Paulista, CPFL Piratininga, CPFL Santa Cruz e RGE.
2.0	17/10/2007	Retirada a informação de condutividade mínima no item 4
2.1	14/10/2008	Em Âmbito de Aplicação foram incluídas as empresas que faltavam; Foram retirados os códigos da RGE e da Santa Cruz; Foram incluídas as UnCs aos materiais.
2,2	14/10/2008	Erro de sistema.
2,3	31/05/2012	Inseridos códigos RGE Sul