 <p>CPFL ENERGIA</p> <p>Público</p>	Tipo de Documento:	Especificação Técnica
	Área de Aplicação:	Engenharia de Normas e Padrões
	Título do Documento:	Conector Terminal a Compressão de Alumínio com 2 Furos
	Furos	

Sumário

1. OBJETIVO	1
2. ÂMBITO DE APLICAÇÃO.....	1
3. DEFINIÇÕES	1
4. DOCUMENTOS DE REFERÊNCIA.....	1
5. RESPONSABILIDADES	1
6. REGRAS BÁSICAS	2
7. CONTROLE DE REGISTROS.....	2
8. ANEXOS.....	3
9. REGISTRO DE ALTERAÇÕES.....	4

1. OBJETIVO

Esta especificação técnica tem por objetivo especificar os conectores terminal a compressão de alumínio com 2 furos a serem utilizados nas estruturas de redes de distribuição das distribuidoras do grupo CPFL Energia.

2. ÂMBITO DE APLICAÇÃO

2.1 Empresa

Distribuidoras do Grupo CPFL Energia.

2.2 Área

Diretoria de Engenharia, Operações de Campo e Diretoria de Suprimentos.

3. DEFINIÇÕES

3.1 CA

Cabo sem alma de aço.

3.2 CAA

Cabo com alma de aço.


4. DOCUMENTOS DE REFERÊNCIA

Especificação Técnica CPFL 710 – Conectores

5. RESPONSABILIDADES

A área de Engenharia de Normas e Padrões das distribuidoras do Grupo CPFL é a responsável pela publicação deste documento.

N. Documento: 945	Categoria: Instrução	Versão: 1.9	Aprovado por: JOSE CARLOS FINOTO BUEN	Data Publicação: 08/04/2021	Página: 1 de 4
----------------------	-------------------------	----------------	--	--------------------------------	-------------------

 Público	Tipo de Documento:	Especificação Técnica
	Área de Aplicação:	Engenharia de Normas e Padrões
	Título do Documento:	Conector Terminal a Compressão de Alumínio com 2
	Furos	

6. REGRAS BÁSICAS

6.1 Condições Gerais

O conector deverá ser conforme especificações dimensionais do item 8 deste documento e Especificação Técnica CPFL 710. O conector deverá ser fornecido embalado individualmente com composto anti-óxido em quantidade suficiente para realizar a conexão.

6.2 Material

Alumínio extrudado, de primeira fusão, não recozido, com pureza mínima de 99% e condutividade mínima de 57 % IACS a 20° C

6.3 Identificação

No conector deverá ser estampado de forma legível e indelével, no mínimo os seguintes dizeres:

- a) Nome e/ou marca do fabricante;
- b) Faixa de bitola aplicável com indicação do tipo do condutor (CA, CAA);
- c) Índice da matriz aplicável e nº de compressões com demarcação das partes a serem comprimidas.

6.4 Ensaios de recebimento

Realizar os ensaios abaixo conforme a Especificação Técnica CPFL 710.

- a) Verificação geral;
- b) Condutividade;
- c) Resistência elétrica da conexão;
- d) Tração mínima;
- e) Aquecimento.

6.5 Acondicionamento

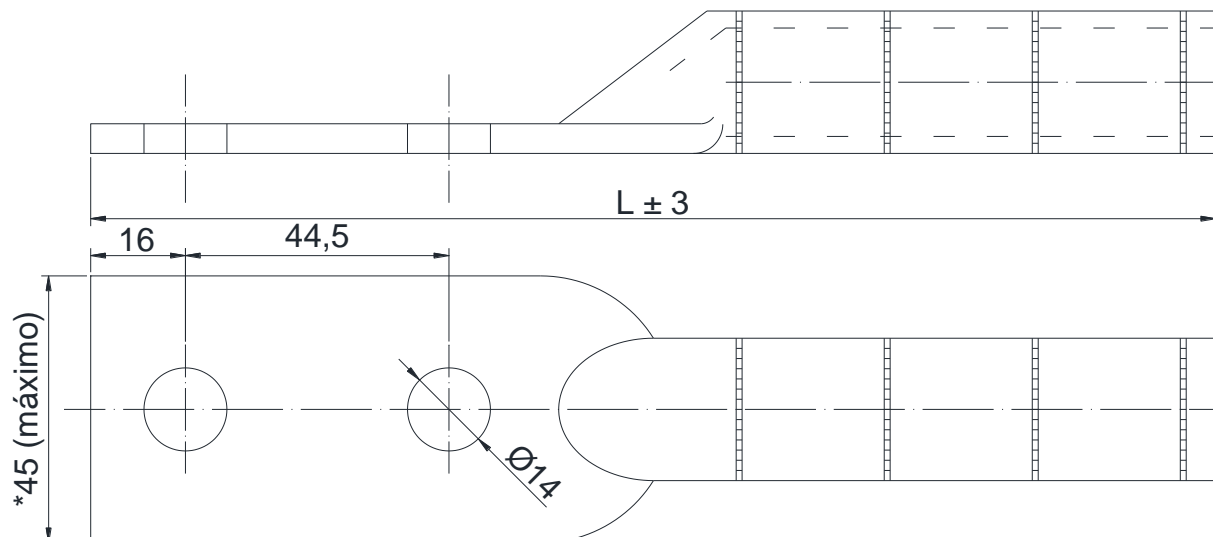
O fornecedor deverá garantir que a embalagem do material preserve seu desempenho e suas funcionalidades durante o transporte, movimentação e armazenamento. Sempre que necessário, deverá informar as condições especiais de transporte, movimentação e armazenamento. A embalagem deverá ser elaborada com material reciclável. Não serão aceitas embalagens elaboradas com poliestireno expandido, popularmente conhecido como "isopor".

7. CONTROLE DE REGISTROS

Não se aplica.

N. Documento: 945	Categoria: Instrução	Versão: 1.9	Aprovado por: JOSE CARLOS FINOTO BUENO	Data Publicação: 08/04/2021	Página: 2 de 4
----------------------	-------------------------	----------------	---	--------------------------------	-------------------

8. ANEXOS



*Para o código 50-000-001-067, máximo 48 mm.

Condutor		Matriz/nº compressões		Comprimento "L" (mm)	Código	UnC
CA / CAL / Compactado	CAA	Alicate hidráulico	Alicate mecânico			
4(7) AWG	4(6/1) AWG	237 / 2	237 / 3	143	50000001062	-
2(7) AWG e 35 mm ²	2(6/1) AWG	239 / 2	239 / 3	152	50000001063	-
1/0(7) AWG e 50 mm ²	1/0(6/1) AWG	243 / 2	243 / 4	159	50000001064	-
70 mm ²	-----	245 / 2	245 / 4	165	50000011277	-
4/0(7) AWG e 120 mm ²	4/0(6/1) AWG	249 / 3	249 / 6	173	50000001065	-
240 (30) mm ² compactado	-----	316 / 2	-----	170	50000015313	2302
336,4(19) MCM e 185 mm ²	-----	321 / 4	-----	177	50000001066	-
477(19) MCM	-----	317 / 4	-----	190	50000001067	-

9. REGISTRO DE ALTERAÇÕES

9.1 Colaboradores

Empresa	Área	Nome
CPFL Paulista	REDN	Marcelo de Moraes
CPFL Piratininga	REDN	Celso Rogério Tomachuk dos Santos
CPFL Santa Cruz	REDN	Márcio de Castro Mariano Silva

9.2 Alterações

Versão Anterior	Data da Versão Anterior	Alterações em relação à Versão Anterior
1.5	09/06/2005	Inclusão do cabo 35mm ² na mesma linha do cabo 02AWG e troca para o cabeçalho padrão.
1.6	09/06/2005	Foram incluídas as distribuidoras que faltavam Corrigido item "Registro de Revisão" Incluída a UnC existente.
1.8	30/07/2012	Atualização da formatação conforme norma vigente.