 Público	Tipo de Documento: Especificação Técnica
	Área de Aplicação: Engenharia de Normas e Padrões
	Título do Documento: Fita Adesiva Isolante

Sumário

1. OBJETIVO	1
2. ÂMBITO DE APLICAÇÃO.....	1
3. DEFINIÇÕES	1
4. DOCUMENTOS DE REFERÊNCIA.....	1
5. RESPONSABILIDADES	2
6. REGRAS BÁSICAS	2
6.1 Materiais.....	2
6.2 Identificação	2
6.3 Fornecimento e acondicionamento.....	2
6.4 Ensaios.....	2
6.5 Resultados Esperados para os Ensaios	3
7. CONTROLE DE REGISTROS.....	3
8. ANEXOS	3
9. REGISTRO DE ALTERAÇÕES	4

1. OBJETIVO

Especificar as características da fita isolante utilizada em redes aéreas primárias e secundárias de distribuição de energia.

2. ÂMBITO DE APLICAÇÃO

2.1 Empresa

Distribuidoras do Grupo CPFL Energia.

2.2 Área

Engenharia, Operações de Campo, Obras e Manutenção, Suprimentos e Gestão de Ativos.

3. DEFINIÇÕES

3.1 Fita isolante


A fita isolante elétrica é composta de materiais não-condutores da eletricidade, geralmente de plástico, sendo que o vinil o material mais frequentemente escolhido por conta da sua propriedade elástica e elevada durabilidade.

4. DOCUMENTOS DE REFERÊNCIA

NBRNM 60454-1 - Fitas adesivas sensíveis à pressão para fins de isolamento elétrica – Requisitos Gerais;

NBRNM 60454-2 - Fitas adesivas sensíveis à pressão para fins de isolamento elétrica – Métodos de Ensaio;

N.Documento: 959	Categoria: Instrução	Versão: 2.3	Aprovado por: JOSE CARLOS FINOTO BUENO	Data Publicação: 17/04/2020	Página: 1 de 5
---------------------	-------------------------	----------------	---	--------------------------------	-------------------

 Público	Tipo de Documento: Especificação Técnica
	Área de Aplicação: Engenharia de Normas e Padrões
	Título do Documento: Fita Adesiva Isolante

NBRNM 60454-3 - Fitas adesivas sensíveis à pressão para fins de isolamento elétrica – Especificações para materiais individuais - Folha 1: Filmes de PVC com adesivos sensíveis à pressão.

5. RESPONSABILIDADES

A área de Engenharia de Normas e Padrões das distribuidoras do Grupo CPFL é a responsável pela publicação deste documento.

6. REGRAS BÁSICAS

As fitas deverão ser fornecidas enroladas em arruelas de papelão ou de plástico, com (26□0,5) mm ou (38□0,5) mm de diâmetro interno.

A fita não deverá apresentar enrugamento, descoloração ou perda de adesividade. O rolo de fita não deverá apresentar afunilamento ou distorção.

A fita deverá ser classificada como “classe A” conforme os requisitos da tabela 3 da NBR NM 60454-3.

A temperatura de serviço deverá ser de 90° C.

6.1 Materiais

O dorso deverá ser em filme de composto de PVC plastificado, auto extingüível à chama e o adesivo deverá ser termoplástico.

A arruela deve ser de papelão ou plástico.

6.2 Identificação

Na arruela de cada rolo deverão ser marcados de forma legível e indelével:

- Nome ou marca do fabricante;
- Marca ou tipo da fita;
- Na embalagem ou junto ao laudo, deverá constar a data e/ou o lote de fabricação.

6.3 Fornecimento e acondicionamento


O fornecedor deve garantir que a embalagem preserve o desempenho e as funcionalidades do material durante o transporte, movimentação e armazenamento. Sempre que necessário, deve informar as condições especiais de transporte, movimentação e armazenamento. A embalagem deve ser elaborada com material reciclável. Não serão aceitas embalagens elaboradas com poliestireno expandido, popularmente conhecido como “isopor”.

6.4 Ensaios

6.4.1 Ensaios de recebimento

- Inspeção geral;
- Verificação dimensional;
- Ensaio de resistência à tração e alongamento;
- Ensaio de adesão à placa de aço;
- Ensaio de resistência à propagação da chama;
- Ensaio de rigidez dielétrica.”.

N.Documento: 959	Categoria: Instrução	Versão: 2.3	Aprovado por: JOSE CARLOS FINOTO BUENO	Data Publicação: 17/04/2020	Página: 2 de 5
---------------------	-------------------------	----------------	---	--------------------------------	-------------------

 Público	Tipo de Documento: Especificação Técnica
	Área de Aplicação: Engenharia de Normas e Padrões
	Título do Documento: Fita Adesiva Isolante

6.4.2 Ensaios de tipo

Os ensaios de homologação são os mesmos ensaios de recebimento acima relacionados, e mais os seguintes:

- Ensaio de adesão ao dorso;
- Ensaio de resistência à penetração a temperatura elevada;
- Ensaio de resistência de isolamento;

6.5 Resultados Esperados para os Ensaios

A fita adesiva isolante, ensaiada conforme normas ou documentos complementares indicados acima, deverá atingir os seguintes resultados:

Ensaio de Resistência à Tração e Alongamento na Ruptura:

A fita deverá suportar uma resistência de 60,3N/19mm de largura e apresentar alongamento mínimo de 175%.

Ensaio de Adesão à Placa de Aço e ao Dorso:

A fita deve ser ensaiada com valor mínimo de 5,2N/19mm de largura para o ensaio de adesão à placa de aço e 3,8N/19mm de largura para o ensaio de adesão ao dorso.

Ensaio de Resistência à Propagação de Chama:

A fita adesiva, após ser submetida ao ensaio conforme a norma ABNT NBR NM 60454-2, deverá ser classificada como auto-extinguível à chama se pelo menos quatro dos cinco corpos de prova queimarem, mas apagarem por si antes de alcançarem a marca de 50 mm.

Ensaio de Rigidez Dielétrica:

Os corpos de prova deverão ser ensaiados depois de condicionados por 24h a 50% de umidade relativa com uma tensão mínima de 9.000 volts ou por 24 h a 96 % de umidade relativa com uma tensão mínima de 6.000 volts.

Ensaio de Resistência à Penetração a Temperatura Elevada:

A fita deverá ser ensaiada, conforme a norma ABNT NBR NM 60454-2, e o valor médio obtido para a temperatura de penetração deverá ser no mínimo de 50°C.

Ensaio de Resistência de Isolação:

Quando ensaiada à temperatura de $23 \pm 2^\circ\text{C}$ e umidade relativa de $96 \pm 1\%$, as fitas deverão apresentar uma resistência mínima de isolamento de 50.000 M Ω .

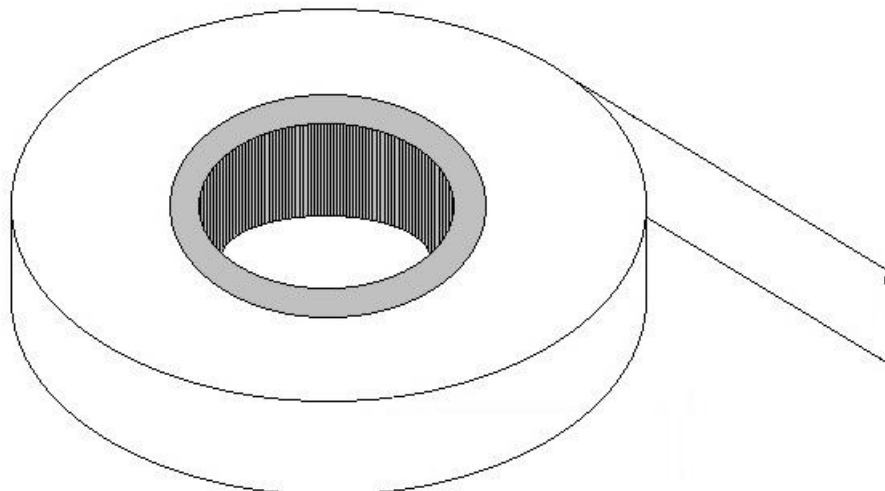
7. CONTROLE DE REGISTROS

Não se aplica.

8. ANEXOS

ANEXO 1 – Desenho, características e código do material

N.Documento: 959	Categoria: Instrução	Versão: 2.3	Aprovado por: JOSE CARLOS FINOTO BUENO	Data Publicação: 17/04/2020	Página: 3 de 5
---------------------	-------------------------	----------------	---	--------------------------------	-------------------



Cor	Dimensões (mm)			Código	UnC
	Espessura	Largura	Comprimento		
Preta	0,18±0,03	19±0,5	20.000 -0+0,3	40000003886	338
Vermelha				40000003890	-
Azul escuro				40000003891	-
Branca				40000015170	-

O conjunto composto pelas fitas de cores vermelha, azul escura e branca poderá ser orçado utilizando a UnC 219.

9. REGISTRO DE ALTERAÇÕES

9.1 Colaboradores

Empresa	Área	Nome
CPFL Paulista	REDN	Marcelo de Moraes
CPFL Piratininga	REDN	Celso Rogério Tomachuk dos Santos

9.2 Alterações

Versão Anterior	Data da Versão Anterior	Alterações em relação à Versão Anterior
1.2	23/05/2003	Incluída a caracterização de fita classe A no item "Características específicas". Alterado o valor de alongamento mínimo de 155% para 175% no item "Ensaio de Resistência à Tração e Alongamento na Ruptura". Alterada a referência da Norma Técnica 5057 para ABNT NBR NM 60454-2 nos itens "Ensaio de Resistência à Propagação de Chama" e "Ensaio de Resistência à Penetração a Temperatura Elevada". Alterada a unidade de medida dos itens "Ensaio de Resistência à Tração e Alongamento na Ruptura" e "Ensaio de Adesão à Placa de Aço e ao Dorso" para cada 19mm de largura da fita. Unificação da especificação para a CPFL Paulista, CPFL Piratininga, CPFL Santa Cruz e RGE.
2.0	15/08/2007	Foram incluídas as distribuidoras que faltavam.



Público

Tipo de Documento: Especificação Técnica
Área de Aplicação: Engenharia de Normas e Padrões
Título do Documento: Fita Adesiva Isolante

		Foram incluídas as UnCs. Foi atualizado o item "Registro de Revisão".
2.1	04/12/2012	Erro do sistema
2.2	04/12/2012	Este documento foi revisado e a formatação foi atualizada conforme norma interna vigente.